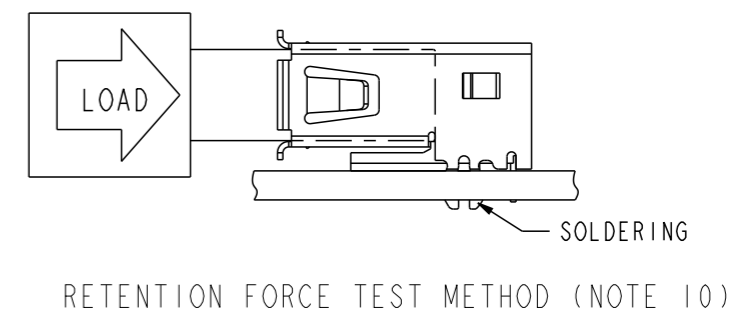
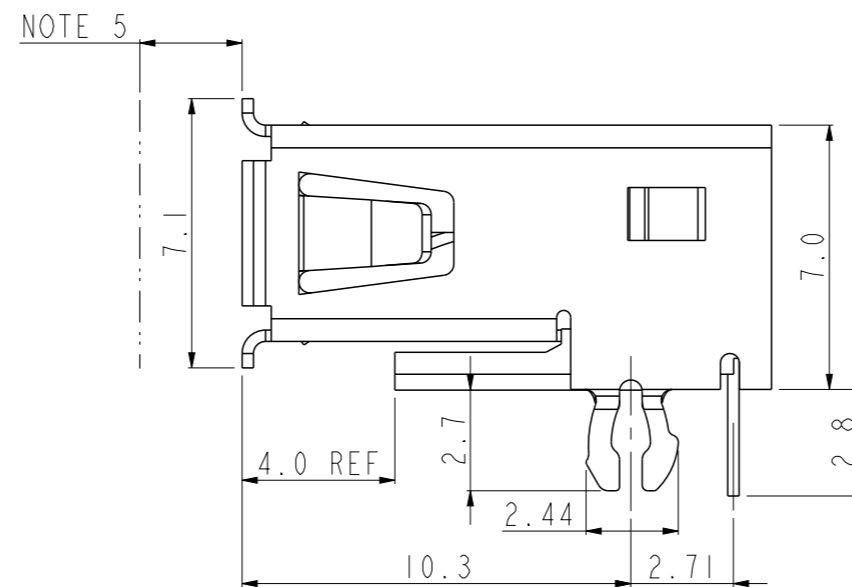
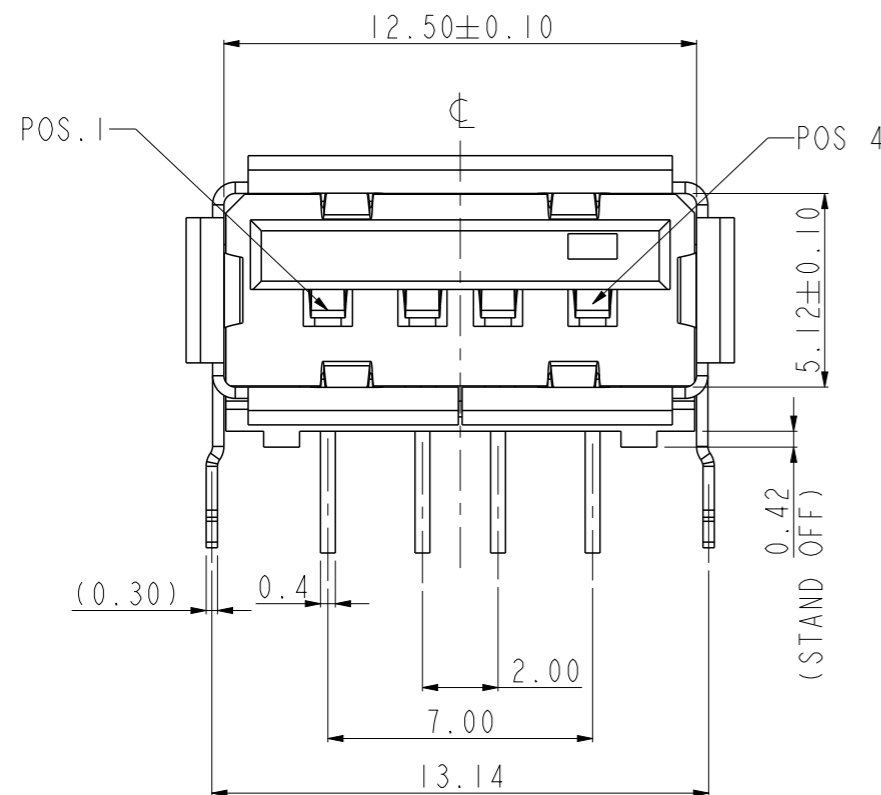


NOTES:

1. MATERIAL:  
CONTACTS: COPPER ALLOY  
SHELL: COPPER ALLOY  
HOUSING: UL 94V-0 RATED, HIGHT TEMPERATURE THERMOPLASTIC;
2. PLATING:  
CONTACTS: SEE PRODUCT NUMBER CODE  
SHELL: SEE PRODUCT NUMBER CODE;
3. DATUM AND BASIC DIMENSIONS ESTABLISHED BY CUSTOMER;
4. RECOMMENDED PC BOARD THICKNESS OF 1.57mm
5. 2.67mm MAXIMUM PANEL THICKNESS IF MOUNTED BEHIND PANEL;
6. PRODUCT SPEC GS-12-095
7. PACKING STANDARD GS-14-920, WILL BE APPLIED FOR LEAD FREE P/N'S;
8. THE PRODUCT MEET EUROPEAN UNION DIRECTIVES AND OTHER COUNTRY REGULATION AS DESCRIBED IN GS-22-008;
9. THE HOUSING WILL WITHSTAND EXPOSURE TO 260~C PEAK TERMERATURE FOR 20 SECONDS IN A CONVECTION, INFRO-RED OR VAPOR PHASE REFLOW OVEN;
10. HOUSING PULL OFF THE SHELL RETENTION FORCE: 250N MIN;
11. THE PRODUCT CAN BE USED PIP PROCESS.



spec ref	dr	Li-Qing Lei	2014/04/20	projection	MM	size	A3	scale	5.000
tolerance std	eng	Li-Qing Lei	2014/04/24			ecn no	-	rel level	Released
TOLERANCES UNLESS OTHERWISE SPECIFIED			chr						
surface	appr	Rick Bian	2014/04/24	product family		rel level		Released	
<input checked="" type="checkbox"/> linear	<input type="checkbox"/> angular	0.X	±0.3		title USB RECEPCTACLE R/A, T/H, A TYPE	dwg no 10129475	rev A	Product - Customer Drw	
		0.XX	±0.2					sheet 1 of 2	
		0.XXX	±0.1						
		0°	±3°	www.fci.com	cat. no.	Product - Customer Drw		sheet 1 of 2	

A

B

C

D

A

B

C

D

### PRODUCT NUMBER DESCRIPTION

10129475- X X X X X X LF

BASE PRODUCT NUMBER \_\_\_\_\_

HOUSING COLOR \_\_\_\_\_  
0 - BLACK

SHELL TYPE AND SHELL PLATING OPTIONS \_\_\_\_\_  
I - NO BACK SHIELD, NICKEL PLATING ONLY

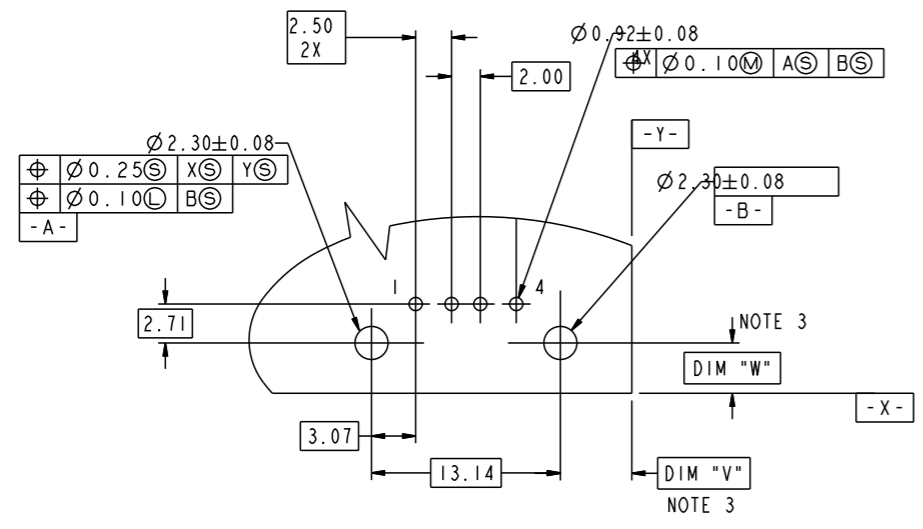
EXTENSION \_\_\_\_\_  
0 - NONE

TERMINAL PLATING OPTION \_\_\_\_\_  
0 - 1.25um Ni UNDERPLATE  
0.76um GXT CONTACT AREA  
2.50um MATTE TIN TAIL AREA FOR P/N'S

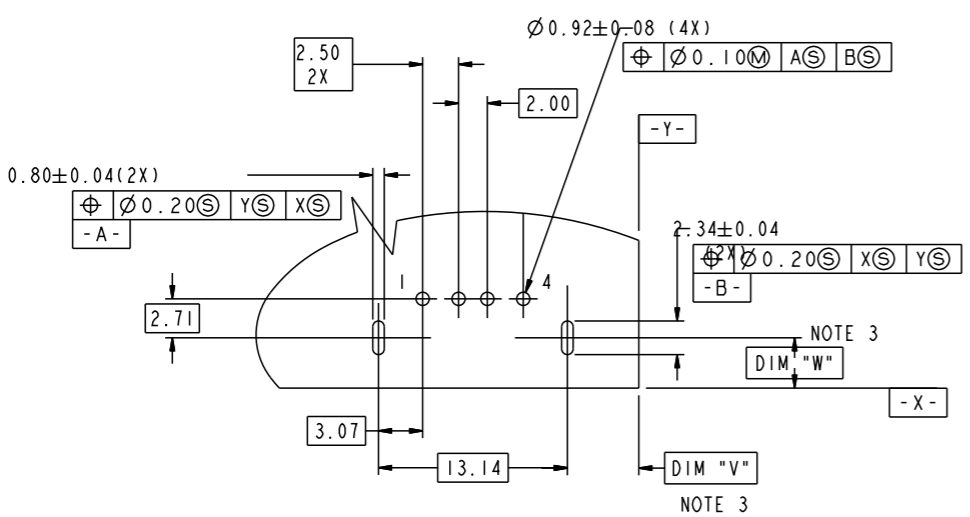
PACKAGING OPTIONS \_\_\_\_\_  
A - TAPE AND REEL  
B - TUBES  
T - TRAY

DATE CODE \_\_\_\_\_  
P - PRINT DATECODE  
N - WHITHOUT DATECODE

LEAD FREE \_\_\_\_\_



RECOMMENDED PCB LAYOUT  
TYPE 1



RECOMMENDED PCB LAYOUT  
TYPE 2



Copyright FCI.

spec ref	dr	Li-Qing Lei	2014/04/20	projection	MM	size	A3	scale	5.000
tolerance std	eng	Li-Qing Lei	2014/04/24			ecn no		-	
TOLERANCES UNLESS OTHERWISE SPECIFIED						product family		rel level	
surface ✓	linear	0.X	±0.3		USB RECEPTACLE R/A, T/H, A TYPE	dwg no 10129475	rev		A
		0.XX	±0.2				Product - Customer Drw		sheet 2 of 2
		0.XXX	±0.1				www.fci.com		cat. no.
angular	0°	±3°							

Компания «Океан Электроники» предлагает заключение долгосрочных отношений при поставках импортных электронных компонентов на взаимовыгодных условиях!

Наши преимущества:

- Поставка оригинальных импортных электронных компонентов напрямую с производств Америки, Европы и Азии, а так же с крупнейших складов мира;
- Широкая линейка поставок активных и пассивных импортных электронных компонентов (более 30 млн. наименований);
- Поставка сложных, дефицитных, либо снятых с производства позиций;
- Оперативные сроки поставки под заказ (от 5 рабочих дней);
- Экспресс доставка в любую точку России;
- Помощь Конструкторского Отдела и консультации квалифицированных инженеров;
- Техническая поддержка проекта, помощь в подборе аналогов, поставка прототипов;
- Поставка электронных компонентов под контролем ВП;
- Система менеджмента качества сертифицирована по Международному стандарту ISO 9001;
- При необходимости вся продукция военного и аэрокосмического назначения проходит испытания и сертификацию в лаборатории (по согласованию с заказчиком);
- Поставка специализированных компонентов военного и аэрокосмического уровня качества (Xilinx, Altera, Analog Devices, Intersil, Interpoint, Microsemi, Actel, Aeroflex, Peregrine, VPT, Syfer, Eurofarad, Texas Instruments, MS Kennedy, Miteq, Cobham, E2V, MA-COM, Hittite, Mini-Circuits, General Dynamics и др.);

Компания «Океан Электроники» является официальным дистрибьютором и эксклюзивным представителем в России одного из крупнейших производителей разъемов военного и аэрокосмического назначения «JONHON», а так же официальным дистрибьютором и эксклюзивным представителем в России производителя высокотехнологичных и надежных решений для передачи СВЧ сигналов «FORSTAR».



## JONHON

«JONHON» (основан в 1970 г.)

Разъемы специального, военного и аэрокосмического назначения:

(Применяются в военной, авиационной, аэрокосмической, морской, железнодорожной, горно- и нефтедобывающей отраслях промышленности)

«FORSTAR» (основан в 1998 г.)

ВЧ соединители, коаксиальные кабели,  
кабельные сборки и микроволновые компоненты:

(Применяются в телекоммуникациях гражданского и специального назначения, в средствах связи, РЛС, а так же военной, авиационной и аэрокосмической отраслях промышленности).



Телефон: 8 (812) 309-75-97 (многоканальный)

Факс: 8 (812) 320-03-32

Электронная почта: [ocean@oceanchips.ru](mailto:ocean@oceanchips.ru)

Web: <http://oceanchips.ru/>

Адрес: 198099, г. Санкт-Петербург, ул. Калинина, д. 2, корп. 4, лит. А