



Global EMI Shielding Technology Center
12420 Race Track Rd., Tampa, Florida 33626
866.TECH.EMI (866.832.4364) † 813.855.6921 ‡ 813.855.3291

www.LeaderTechInc.com



EMI/RFI Board, Enclosure, Cable Shielding & Thermal Solutions

Tech Vent EMI/RFI Vent Panels - For Distribution Only

Leader Tech's low cost EMI vent panels are the perfect solution to shield openings for heating and ventilation against electro-magnetic interference. The Tech Vent EMI vent panels are constructed with aluminum honeycomb to maximize shielding effectiveness as well as airflow performance. These panels are manufactured with a rigid aluminum frame and pre-drilled to meet your mounting specifications. They utilize EMI gasketing as well as weather sealing material for grounding to an enclosure and providing environmental protection. The panels can also be plated in a variety of finishes to improve shielding, corrosion resistance, and galvanic compatibility.

| MATERIAL CODE | HONEYCOMB | FRAME | PLATING | EMI GASKET |
|---------------|--|---------------------------------------|---|--|
| -94 | ALUMINUM 5052, 1/4 CELL, 6.0 DENSITY (0.003 THICK) PER AMS-C-7438 | 0.062" ALUMINUM 5052 PER ASTM B209 | CHROMATE FINISH PER ASTM B449, CLASS 2 | Cu/Ni RIPSTOP FABRIC OVER PU FOAM CORE |
| -95 | ALUMINUM 5052, 1/4 CELL, 6.0 DENSITY (0.003 THICK) PER AMS-C-7438 | 0.062" ALUMINUM 5052 PER ASTM B209 | MATTE TIN PER ASTM B545, CLASS B | Cu/Ni RIPSTOP FABRIC OVER PU FOAM CORE |
| -96 | ALUMINUM 5052, 1/4 CELL, 6.0 DENSITY (0.003 THICK) PER AMS-C-7438 | 0.062" ALUMINUM 5052 PER ASTM B209 | NICKEL PER ASTM B689, CLASS 5 | Cu/Ni RIPSTOP FABRIC OVER PU FOAM CORE |



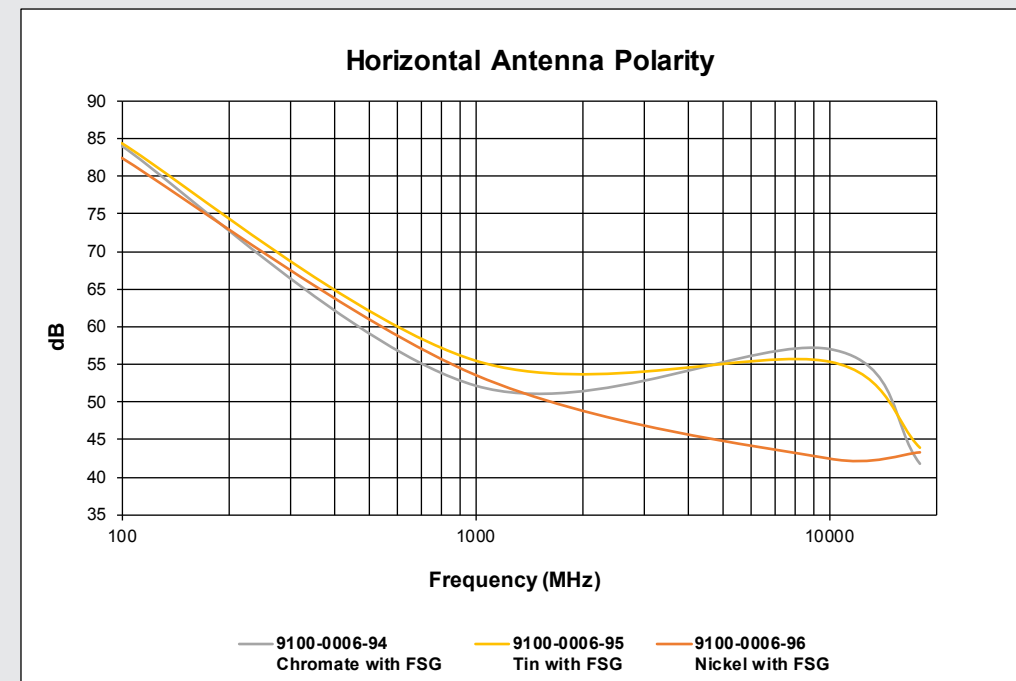
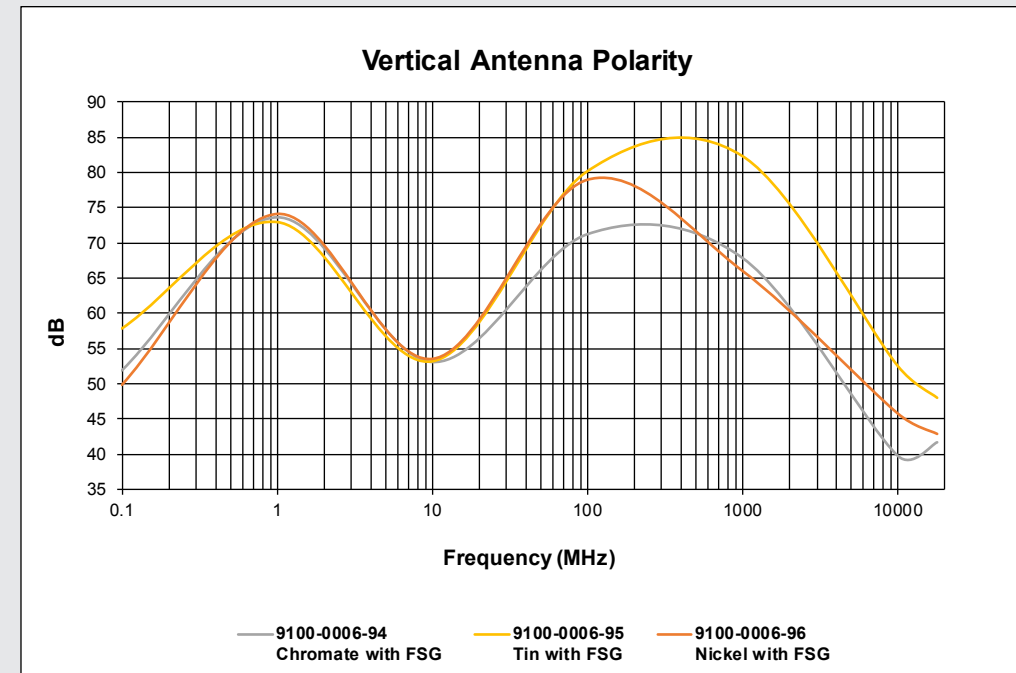
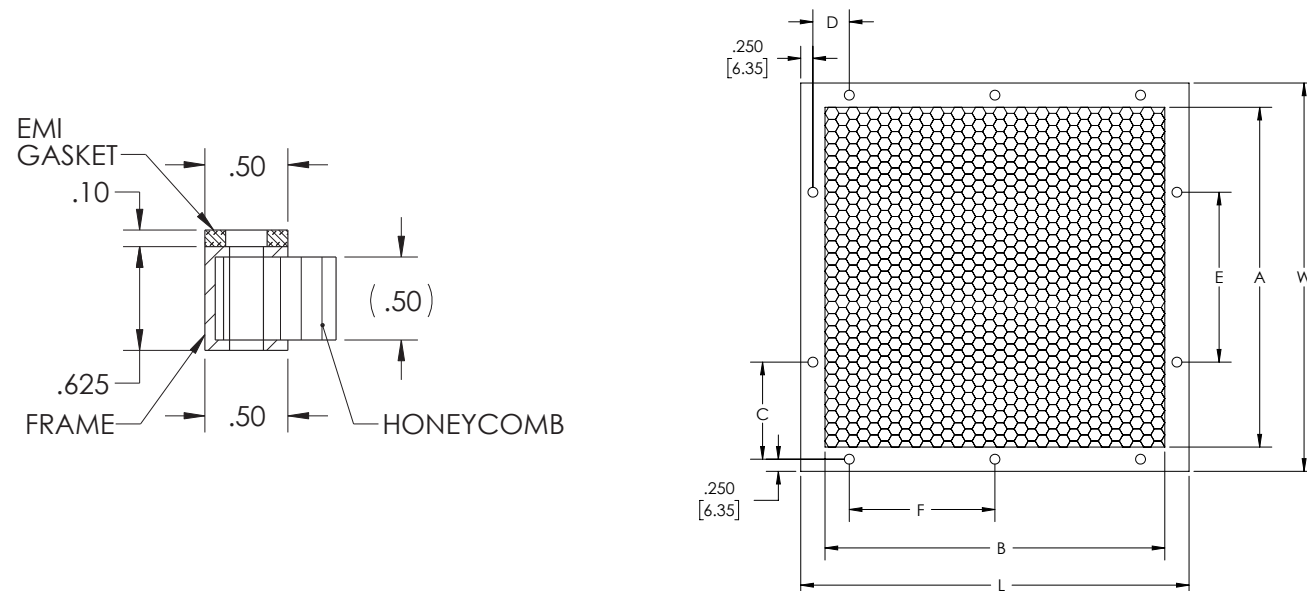
Global EMI Shielding Technology Center
12420 Race Track Rd., Tampa, Florida 33626
866.TECH.EMI (866.832.4364) † 813.855.6921 ‡ 813.855.3291

STATEMENT OF LIEU OF WARRANTY: All technical information and data in this document is based on tests and is believed to be accurate and reliable. Nevertheless, since the products described herein are not provided to conform with mutually accepted specifications and the use thereof is unknown, the manufacturer and seller of the products do not guarantee results, freedom from patent infringement, or suitability of the products for any application thereof. The manufacturer and seller of the products described in this document will provide all possible technical assistance and will replace any products proven defective. No statement or recommendations made by the manufacturer or seller not contained herein shall have any force of effect unless in conformity with an agreement signed by an officer of the seller and manufacturer. Product testing by the purchaser is recommended in order to confirm expected results.

Tech Vent EMI/RFI Vent Panels

| 9100-XXXX-XX | | Honeycomb Area | | | | Hole Spacing | | | | | | No. of Fastening Holes | | | | | | |
|--------------|-------|----------------|-------|--------|-------|--------------|-------|--------|--------|--------|--------------------------|------------------------|------|-------|------|-------|---|---|
| Part Number | W | L | A | B | C | D | E | F | W Side | L Side | Black = inches Blue = mm | | | | | | | |
| 9100-0001-XX | 3.00 | 76.20 | 3.00 | 76.20 | 2.00 | 50.80 | 2.00 | 50.80 | 1.25 | 31.75 | 1.25 | 31.75 | - | - | - | - | 1 | 1 |
| 9100-0002-XX | 4.00 | 101.60 | 4.00 | 101.60 | 3.00 | 76.20 | 3.00 | 76.20 | 1.75 | 44.45 | 1.75 | 44.45 | - | - | - | - | 1 | 1 |
| 9100-0003-XX | 4.00 | 101.60 | 12.00 | 304.80 | 3.00 | 76.20 | 11.00 | 279.40 | 1.75 | 44.45 | 1.25 | 31.75 | - | - | 3.00 | 76.20 | 1 | 4 |
| 9100-0004-XX | 5.00 | 127.00 | 5.00 | 127.00 | 4.00 | 101.60 | 4.00 | 101.60 | 2.25 | 57.15 | 0.75 | 19.05 | - | - | 3.00 | 76.20 | 1 | 2 |
| 9100-0005-XX | 5.00 | 127.00 | 7.00 | 177.80 | 4.00 | 101.60 | 6.00 | 152.40 | 2.25 | 57.15 | 1.50 | 38.10 | - | - | 3.50 | 88.90 | 1 | 2 |
| 9100-0006-XX | 6.00 | 152.40 | 6.00 | 152.40 | 5.00 | 127.00 | 5.00 | 127.00 | 1.00 | 25.40 | 1.00 | 25.40 | 3.50 | 88.90 | 3.50 | 88.90 | 2 | 2 |
| 9100-0007-XX | 6.00 | 152.40 | 18.00 | 457.20 | 5.00 | 127.00 | 17.00 | 431.80 | 1.00 | 25.40 | 1.25 | 31.75 | 3.50 | 88.90 | 3.75 | 95.25 | 2 | 5 |
| 9100-0008-XX | 7.00 | 177.80 | 7.00 | 177.80 | 6.00 | 152.40 | 6.00 | 152.40 | 1.50 | 38.10 | 1.50 | 38.10 | 3.50 | 88.90 | 3.50 | 88.90 | 2 | 2 |
| 9100-0009-XX | 7.00 | 177.80 | 14.00 | 355.60 | 6.00 | 152.40 | 13.00 | 330.20 | 1.50 | 38.10 | 1.50 | 38.10 | 3.50 | 88.90 | 3.50 | 88.90 | 2 | 4 |
| 9100-0010-XX | 8.00 | 203.20 | 8.00 | 203.20 | 7.00 | 177.80 | 7.00 | 177.80 | 2.00 | 50.80 | 0.75 | 19.05 | 3.50 | 88.90 | 3.00 | 76.20 | 2 | 3 |
| 9100-0011-XX | 8.00 | 203.20 | 16.00 | 406.40 | 7.00 | 177.80 | 15.00 | 381.00 | 0.75 | 19.05 | 1.25 | 31.75 | 3.00 | 76.20 | 3.25 | 82.55 | 3 | 5 |
| 9100-0012-XX | 10.00 | 254.00 | 10.00 | 254.00 | 9.00 | 228.60 | 9.00 | 228.60 | 1.25 | 31.75 | 1.25 | 31.75 | 3.50 | 88.90 | 3.50 | 88.90 | 3 | 3 |
| 9100-0013-XX | 10.00 | 254.00 | 18.00 | 457.20 | 9.00 | 228.60 | 17.00 | 431.80 | 1.25 | 31.75 | 1.25 | 31.75 | 3.50 | 88.90 | 3.75 | 95.25 | 3 | 5 |
| 9100-0014-XX | 12.00 | 304.80 | 12.00 | 304.80 | 11.00 | 279.40 | 11.00 | 279.40 | 1.25 | 31.75 | 1.25 | 31.75 | 3.00 | 76.20 | 3.00 | 76.20 | 4 | 4 |
| 9100-0015-XX | 12.00 | 304.80 | 24.00 | 609.60 | 11.00 | 279.40 | 23.00 | 584.20 | 1.25 | 31.75 | 1.25 | 31.75 | 3.00 | 76.20 | 3.50 | 88.90 | 4 | 7 |

Part Number Example
for part : 9100-0001-94



Applications

- Fans
- Server Racks
- Ventilation openings
- MRI Room Shielding
- Military applications
- Telecommunications Hardware equipment

Material Characteristics

- Frames are made from aluminum extrusion
- Honeycomb is made from aluminum
- Low cost EMI Gaskets made with Fabric Shielding Gasket

Performance

- See attached test data

Availability

Custom sizes are available. Contact Leader Tech Engineering to discuss custom sizes. Visit our website to view our distribution partners.



www.LeaderTechInc.com

ISO 9001: 2015 CERTIFIED

Компания «Океан Электроники» предлагает заключение долгосрочных отношений при поставках импортных электронных компонентов на взаимовыгодных условиях!

Наши преимущества:

- Поставка оригинальных импортных электронных компонентов напрямую с производств Америки, Европы и Азии, а так же с крупнейших складов мира;
- Широкая линейка поставок активных и пассивных импортных электронных компонентов (более 30 млн. наименований);
- Поставка сложных, дефицитных, либо снятых с производства позиций;
- Оперативные сроки поставки под заказ (от 5 рабочих дней);
- Экспресс доставка в любую точку России;
- Помощь Конструкторского Отдела и консультации квалифицированных инженеров;
- Техническая поддержка проекта, помощь в подборе аналогов, поставка прототипов;
- Поставка электронных компонентов под контролем ВП;
- Система менеджмента качества сертифицирована по Международному стандарту ISO 9001;
- При необходимости вся продукция военного и аэрокосмического назначения проходит испытания и сертификацию в лаборатории (по согласованию с заказчиком);
- Поставка специализированных компонентов военного и аэрокосмического уровня качества (Xilinx, Altera, Analog Devices, Intersil, Interpoint, Microsemi, Actel, Aeroflex, Peregrine, VPT, Syfer, Eurofarad, Texas Instruments, MS Kennedy, Miteq, Cobham, E2V, MA-COM, Hittite, Mini-Circuits, General Dynamics и др.);

Компания «Океан Электроники» является официальным дистрибьютором и эксклюзивным представителем в России одного из крупнейших производителей разъемов военного и аэрокосмического назначения «JONHON», а так же официальным дистрибьютором и эксклюзивным представителем в России производителя высокотехнологичных и надежных решений для передачи СВЧ сигналов «FORSTAR».



JONHON

«JONHON» (основан в 1970 г.)

Разъемы специального, военного и аэрокосмического назначения:

(Применяются в военной, авиационной, аэрокосмической, морской, железнодорожной, горно- и нефтедобывающей отраслях промышленности)

«FORSTAR» (основан в 1998 г.)

ВЧ соединители, коаксиальные кабели, кабельные сборки и микроволновые компоненты:

(Применяются в телекоммуникациях гражданского и специального назначения, в средствах связи, РЛС, а так же военной, авиационной и аэрокосмической отраслях промышленности).



Телефон: 8 (812) 309-75-97 (многоканальный)

Факс: 8 (812) 320-03-32

Электронная почта: ocean@oceanchips.ru

Web: <http://oceanchips.ru/>

Адрес: 198099, г. Санкт-Петербург, ул. Калинина, д. 2, корп. 4, лит. А