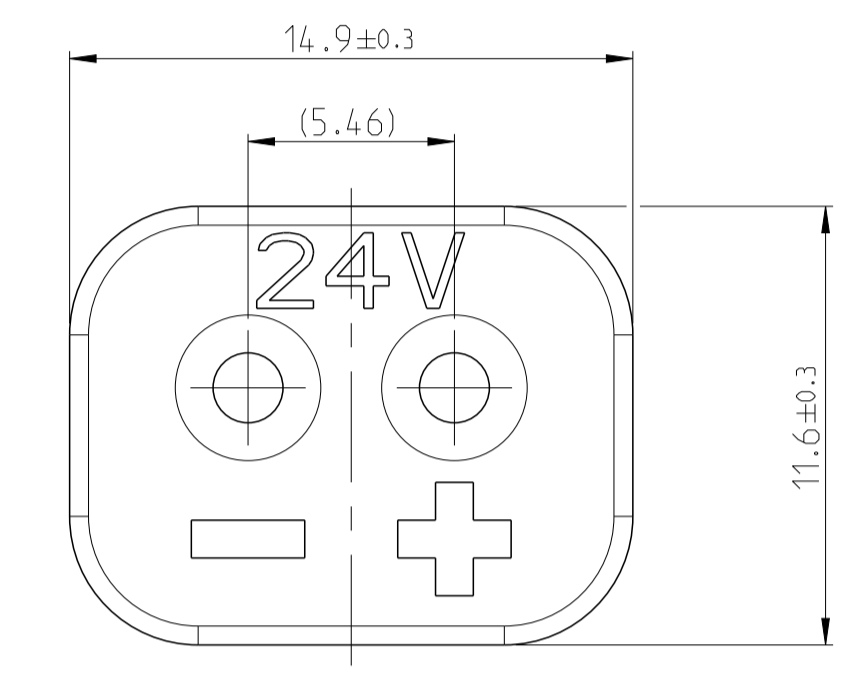
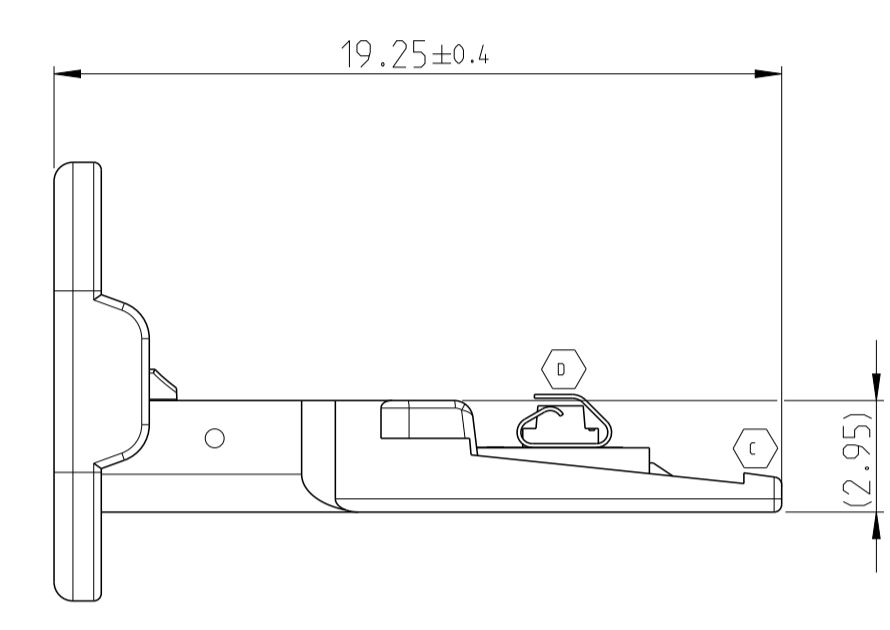
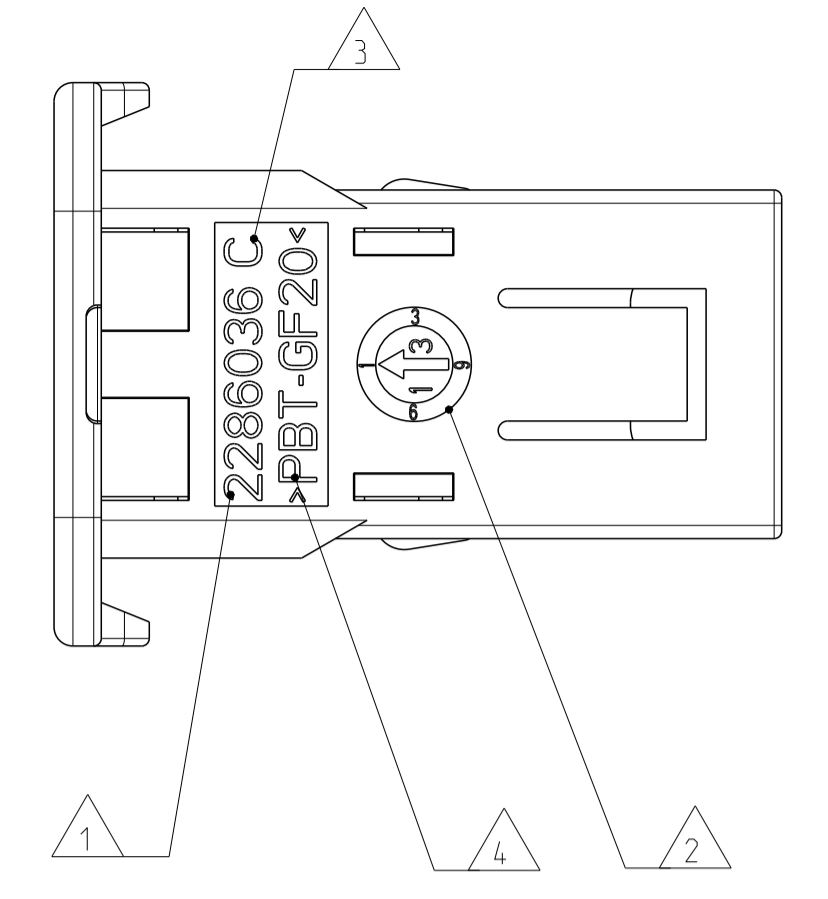
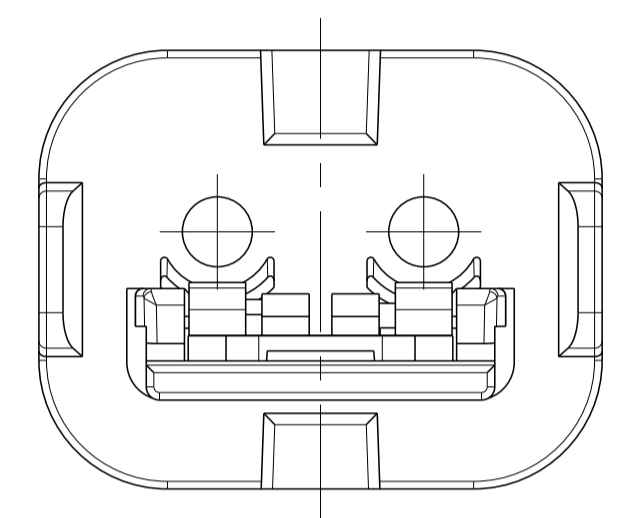


AS SHOWN 0-2286014-1
 wie gezeigt

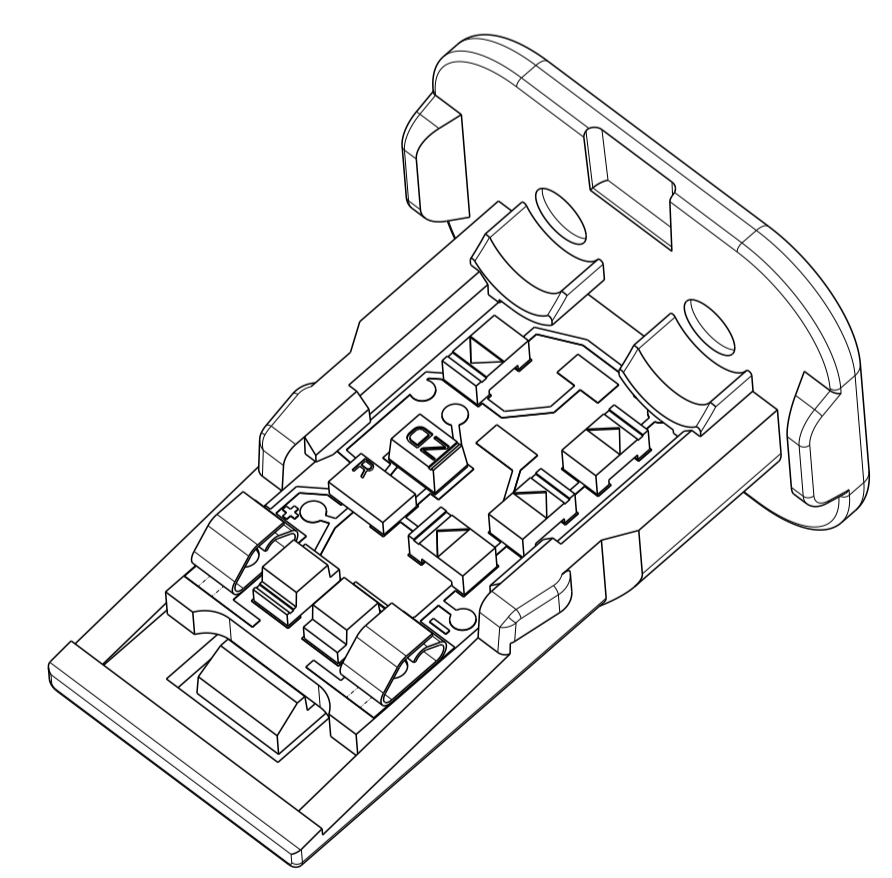
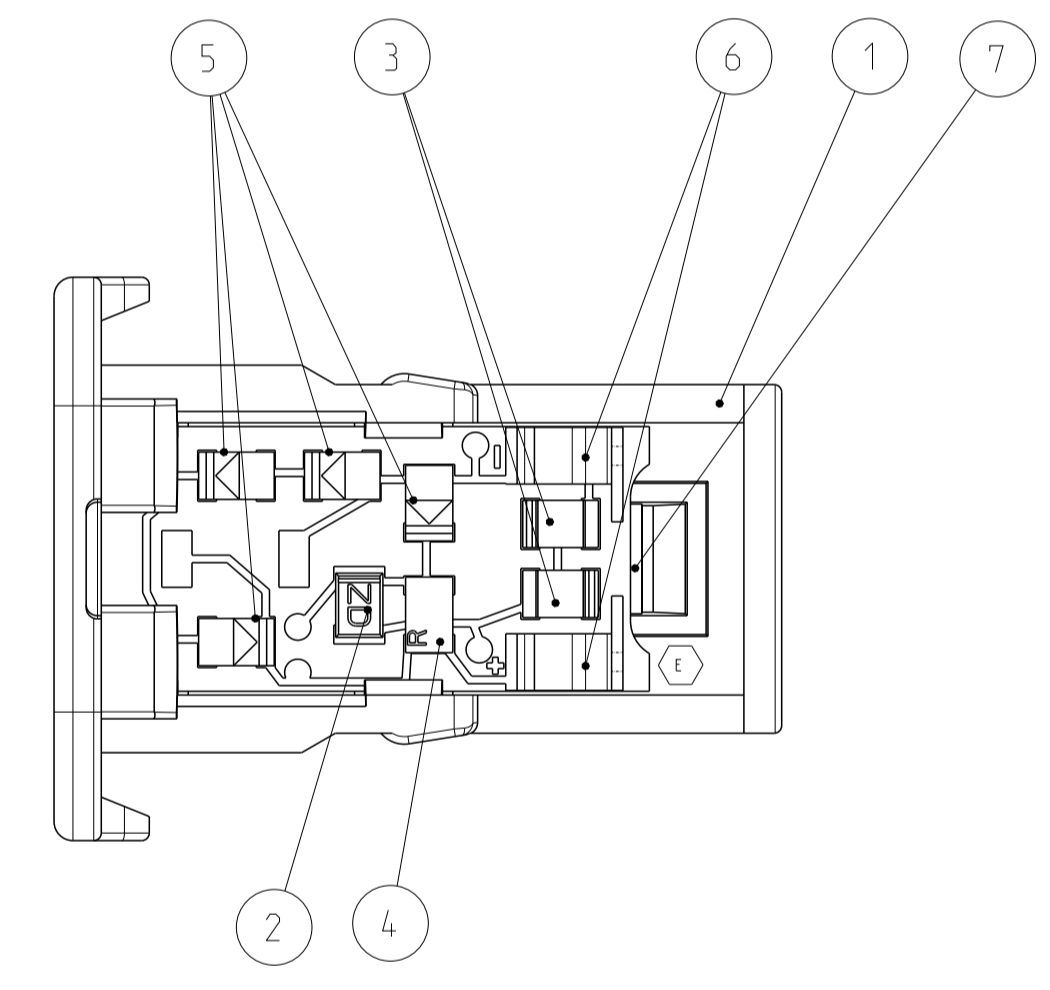
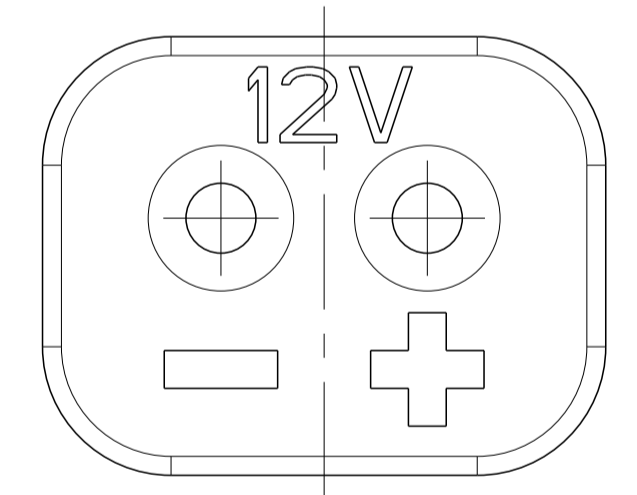


LOC	DIST	REVISIONS			
A1	-	REV.	DATE	BY	APPV
PROJECT NO.: PBJ-12-5824		B1	29JAN2015	DR	CF
		C	05MAR2015	CS	CF
		D	12MAY2015	CS	CF
		E	17JUN2015	CS	CF

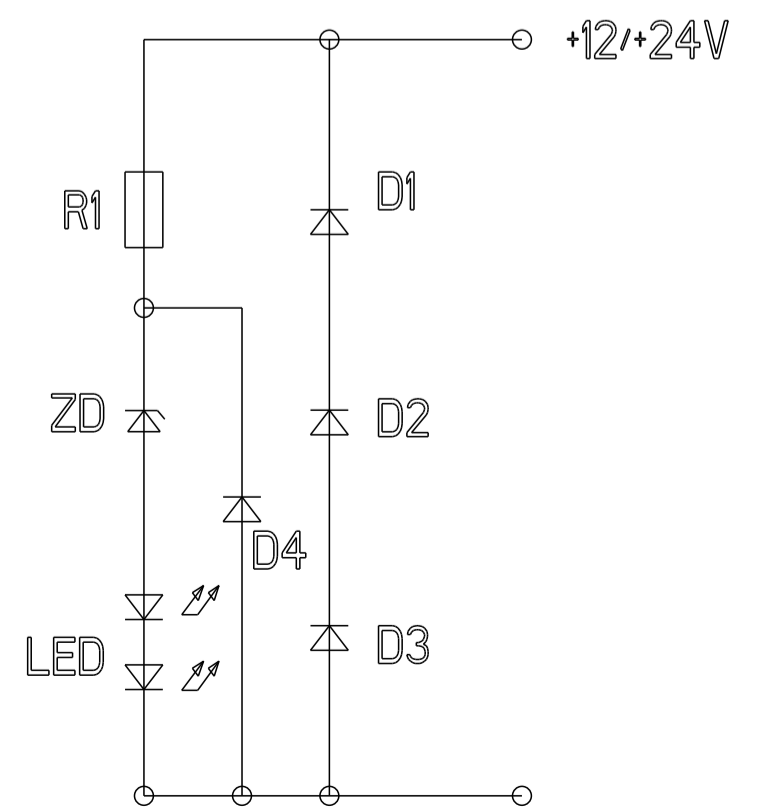
NOTES

- Bemerkungen
- TE COMPONENT PART NO.
TE Bauteile Nr.
 - DATE CLOCK OF THE SINGLE PART
Datumsuhr der Einzelteile
 - LETTER-INSERT FOR THE REVISION STATUS OF THE COMPONENT MOULD
Schriftsatz fuer Aenderungszustand des Bauteil Werkzeuges
 - MATERIAL MARKING
Werkstoffkennzeichnung
 - SUITABLE COUNTERPART DT06-2S (LED), SEE DRAWING: 2286003
passendes Gegenstueck DT06-2S (LED), siehe Zeichnung: 2286003
 - MALFUNCTION CAUSED BY LAQUER IS NOT COVERED BY TE WARRANTY
Funktionsbeeinträchtigung durch Lackieren, liegt nicht im Einfluss und Gewährleistungsumfang von TE
 - PLASTIC TRAY (ESD PROTECTED) PACKAGING IN CORRUGATED BOX
Produkttraeger (ESD sicher) im Versandkarton

AS SHOWN 0-2286014-2
 wie gezeigt



WIRING DIAGRAM FOR 0-2236711-1/-2 AS SHOWN
 VARIANT 1 (12V / 24V DC)
 Schaltplan Variante 1



REV.	POS.	QTY	MATERIAL	COLOUR	DESCRIPTION	ITEM					
E	7	1	PCB LAMINATE Leiterplatte	-		2					
	6	2	SILVER silber	TYP: SMD SPRING CONTACT SMD Federkontakt							
	5	4	SMD DIODE TS4148 TYP: 0805	-							
	4	1	RESISTOR R120Ω, TYP 0805 Widerstand R120Ω, TYP 0805	-							
	3	2	RED rot	SMD-LED (RED) TYP: 0805							
	2	1	-	Zener Diode; 6V; TYP: 0805							
	1	1	PBT-GF20	YELLOW gelb	TPA (WEDGE) Verriegelungskeil						
E	7	1	PCB LAMINATE Leiterplatte	-		1					
	6	2	SILVER silber	TYP: SMD SPRING CONTACT SMD Federkontakt							
	5	4	SMD DIODE TS4148 TYP: 0805	-							
	4	1	RESISTOR R120Ω, TYP 0805 Widerstand R120Ω, TYP 0805	-							
	3	2	RED rot	SMD-LED, (RED) TYP: 0805							
	2	1	-	Zener Diode; 18V; TYP: 0805							
	1	1	PBT-GF20	RED rot	TPA (WEDGE) Verriegelungskeil						
			APPLICATION Anwendung	TE ORDER-NO. TE Bestell-Nr.	DEUTSCH-NO. Deutsch-Nr.						

TOLERANCES UNLESS OTHERWISE SPECIFIED ACC. TO DIN 16901-140 CENTRIC TO NOMINAL DIMENSION, EDITION 1982-11 SHALL APPLY.
 FREIEMASSSTÄBEN NACH DIN 16901-140. ES GILT DIE AUSGABE 1982-11.

DIESE ZEICHNUNG IST EIN KONTROLLIERTES DOKUMENT.
 DIMENSIONEN UND TOLERANZEN GEMAESS GPS (ISO STANDARDS).

THIS DRAWING IS A CONTROLLED DOCUMENT.
 DIMENSIONING AND TOLERANCING PER GPS (ISO STANDARDS).

DIMENSIONS: MASSENMAEßEN: mm	TOLERANCES UNLESS OTHERWISE SPECIFIED: ALLGEMEINER TOLERANZ ACC. TO ISO 8015	DWN C. Goelz 05FEB2014	NAME TPA.LED.ASSY
		CHK C. Finzer 06FEB2014	TPA.LED.Baugruppe
		APPV C.H. Eberwein 06FEB2014	W2S.WEDGE WITH LED
		PRODUCT SPEC 108-94369	SIZE A1
		APPLICATION SPEC 114-94237	CAGE CODE 00779
		VERABREITUNGSZENTRUM 114-94237	DRAWING NO. 0-2286014
		FINISHOBERFLÄCHE/FARBE SEE TABLE	RESTRICTED TO NUR FÜR
		WEGT GEWICHT	Customer Drawing

SCALE
MAßSTAB 5:1

SHEET
BLATT 1

OF
VON 1

REV
E

Компания «Океан Электроники» предлагает заключение долгосрочных отношений при поставках импортных электронных компонентов на взаимовыгодных условиях!

Наши преимущества:

- Поставка оригинальных импортных электронных компонентов напрямую с производств Америки, Европы и Азии, а так же с крупнейших складов мира;
- Широкая линейка поставок активных и пассивных импортных электронных компонентов (более 30 млн. наименований);
- Поставка сложных, дефицитных, либо снятых с производства позиций;
- Оперативные сроки поставки под заказ (от 5 рабочих дней);
- Экспресс доставка в любую точку России;
- Помощь Конструкторского Отдела и консультации квалифицированных инженеров;
- Техническая поддержка проекта, помощь в подборе аналогов, поставка прототипов;
- Поставка электронных компонентов под контролем ВП;
- Система менеджмента качества сертифицирована по Международному стандарту ISO 9001;
- При необходимости вся продукция военного и аэрокосмического назначения проходит испытания и сертификацию в лаборатории (по согласованию с заказчиком);
- Поставка специализированных компонентов военного и аэрокосмического уровня качества (Xilinx, Altera, Analog Devices, Intersil, Interpoint, Microsemi, Actel, Aeroflex, Peregrine, VPT, Syfer, Eurofarad, Texas Instruments, MS Kennedy, Miteq, Cobham, E2V, MA-COM, Hittite, Mini-Circuits, General Dynamics и др.);

Компания «Океан Электроники» является официальным дистрибьютором и эксклюзивным представителем в России одного из крупнейших производителей разъемов военного и аэрокосмического назначения «JONHON», а так же официальным дистрибьютором и эксклюзивным представителем в России производителя высокотехнологичных и надежных решений для передачи СВЧ сигналов «FORSTAR».



JONHON

«JONHON» (основан в 1970 г.)

Разъемы специального, военного и аэрокосмического назначения:

(Применяются в военной, авиационной, аэрокосмической, морской, железнодорожной, горно- и нефтедобывающей отраслях промышленности)

«FORSTAR» (основан в 1998 г.)

ВЧ соединители, коаксиальные кабели, кабельные сборки и микроволновые компоненты:

(Применяются в телекоммуникациях гражданского и специального назначения, в средствах связи, РЛС, а так же военной, авиационной и аэрокосмической отраслях промышленности).



Телефон: 8 (812) 309-75-97 (многоканальный)

Факс: 8 (812) 320-03-32

Электронная почта: ocean@oceanchips.ru

Web: <http://oceanchips.ru/>

Адрес: 198099, г. Санкт-Петербург, ул. Калинина, д. 2, корп. 4, лит. А