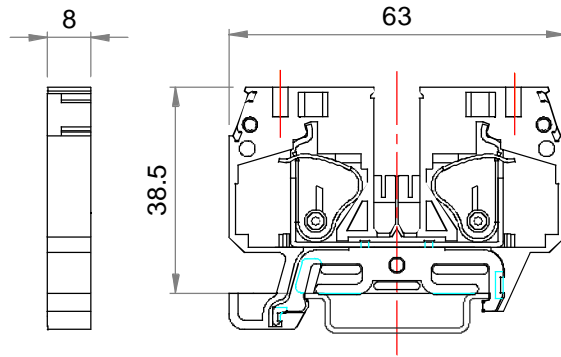


Part number description :

10134350-XXXLF

LF: Lead Free, RoHs compliant, see note

XXX : Color ref or/and version



PN	Colour	Version
10134350-001LF	yellow-green	

TECHNICAL DATA / DIMENSIONS

Dimensions	
Width mm	8.0
Length mm	63.0
Height mm	38.5
Mounting type (EN 60715)	Omega TH35
Technical data	
Insulating material	PA
Self-extinguishing degree acc. to UL94	V0
Rated surge voltage	6kV
Pollution degree	3
Surge voltage category	III
Insulating material group	I
Connection data	
Conductor cross-section solid min/max	1.5 / 10 mm <sup>2</sup>
Conductor cross-section stranded min/max	1.5 / 10 mm <sup>2</sup>
AWG min/max	24-8AWG
Max conductor cross-section stranded with ferrule with plastic sleeve	6 mm <sup>2</sup> / L=18 mm
Max conductor cross-section stranded with ferrule without plastic sleeve	10 mm <sup>2</sup> / L=18 mm
Stripping length	max 18 mm

Note : THIS PRODUCT MEETS EUROPEAN UNION DIRECTIVES AND OTHER COUNTRY REGULATIONS AS PER GS-47-0004

APPROVALS



AWG 24-8

EN60947-7-2 6mm<sup>2</sup>

ACCESSORIES

Item	Description
<i>Marking</i>	
10134397-001LF	Blank large marking tags for screwless terminals
10134419-001LF	Vertical marking tags

DIN RAIL system - Mounting and Installation material

10134392-001LF	Steel Omega rail 35/7,5mm - 2mt length
10134393-001LF	Slotted steel Omega rail 35/7,5mm - 2mt length
10134394-001LF	Steel Omega rail 35/15mm - 2mt length
10134395-001LF	Slotted steel Omega rail 35/15mm - 2mt length
10134387-001LF	Angled support bracket
10134389-001LF	End Bracket for TH35 Omega rail -Width 9mm
10134390-001LF	End Bracket for TH35 Omega rail -Width 6mm
10134391-001LF	Fast-snap End Bracket for TH35 Omega rail

Additional items

10134344-001LF	End Plate for Screwless Terminal Block Q - QE 6
----------------	---

spec ref	tolerance std	ISO 406 ISO 1101	TOLERANCES UNLESS OTHERWISE SPECIFIED		dr	Aymeric Soudy	13-07-2015	projection	MM	size	A3	scale	1:1	
	surface	ISO 1302	linear	0.X ± 0.3 0.XX ± 0.1 0.XXX ± 0.05	eng	Aymeric Soudy	13-07-2015	product family	DIN Terminal Block	ecn no		rel level		
			angular	0° ± 2°	chr			appr	Aymeric Soudy	13-07-2015	rel level			
					FCJ		title	Screwless Terminal Block QE 6		dwg no	10134350		rev	A
					www.fcj.com	cat. no.		Product customer drawing		sheet 1 of 1				

Компания «Океан Электроники» предлагает заключение долгосрочных отношений при поставках импортных электронных компонентов на взаимовыгодных условиях!

Наши преимущества:

- Поставка оригинальных импортных электронных компонентов напрямую с производств Америки, Европы и Азии, а так же с крупнейших складов мира;
- Широкая линейка поставок активных и пассивных импортных электронных компонентов (более 30 млн. наименований);
- Поставка сложных, дефицитных, либо снятых с производства позиций;
- Оперативные сроки поставки под заказ (от 5 рабочих дней);
- Экспресс доставка в любую точку России;
- Помощь Конструкторского Отдела и консультации квалифицированных инженеров;
- Техническая поддержка проекта, помощь в подборе аналогов, поставка прототипов;
- Поставка электронных компонентов под контролем ВП;
- Система менеджмента качества сертифицирована по Международному стандарту ISO 9001;
- При необходимости вся продукция военного и аэрокосмического назначения проходит испытания и сертификацию в лаборатории (по согласованию с заказчиком);
- Поставка специализированных компонентов военного и аэрокосмического уровня качества (Xilinx, Altera, Analog Devices, Intersil, Interpoint, Microsemi, Actel, Aeroflex, Peregrine, VPT, Syfer, Eurofarad, Texas Instruments, MS Kennedy, Miteq, Cobham, E2V, MA-COM, Hittite, Mini-Circuits, General Dynamics и др.);

Компания «Океан Электроники» является официальным дистрибьютором и эксклюзивным представителем в России одного из крупнейших производителей разъемов военного и аэрокосмического назначения «JONHON», а так же официальным дистрибьютором и эксклюзивным представителем в России производителя высокотехнологичных и надежных решений для передачи СВЧ сигналов «FORSTAR».



## JONHON

«JONHON» (основан в 1970 г.)

Разъемы специального, военного и аэрокосмического назначения:

(Применяются в военной, авиационной, аэрокосмической, морской, железнодорожной, горно- и нефтедобывающей отраслях промышленности)

«FORSTAR» (основан в 1998 г.)

ВЧ соединители, коаксиальные кабели,  
кабельные сборки и микроволновые компоненты:

(Применяются в телекоммуникациях гражданского и специального назначения, в средствах связи, РЛС, а так же военной, авиационной и аэрокосмической отраслях промышленности).



Телефон: 8 (812) 309-75-97 (многоканальный)

Факс: 8 (812) 320-03-32

Электронная почта: [ocean@oceanchips.ru](mailto:ocean@oceanchips.ru)

Web: <http://oceanchips.ru/>

Адрес: 198099, г. Санкт-Петербург, ул. Калинина, д. 2, корп. 4, лит. А