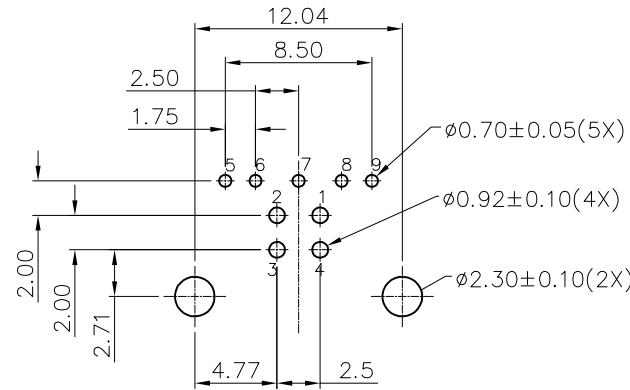
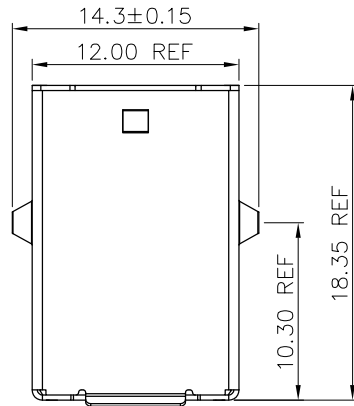


REVISION RECORD		
REV	DESCRIPTION	DRFT
02	ADD SOLDER STANDARD	RICKY

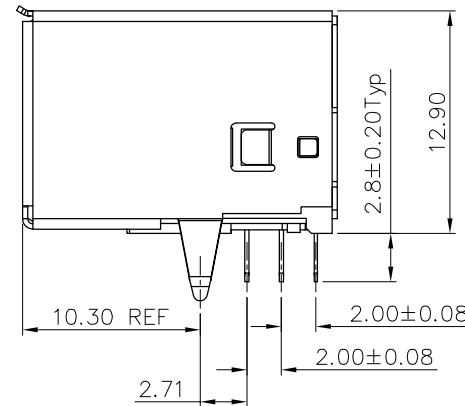
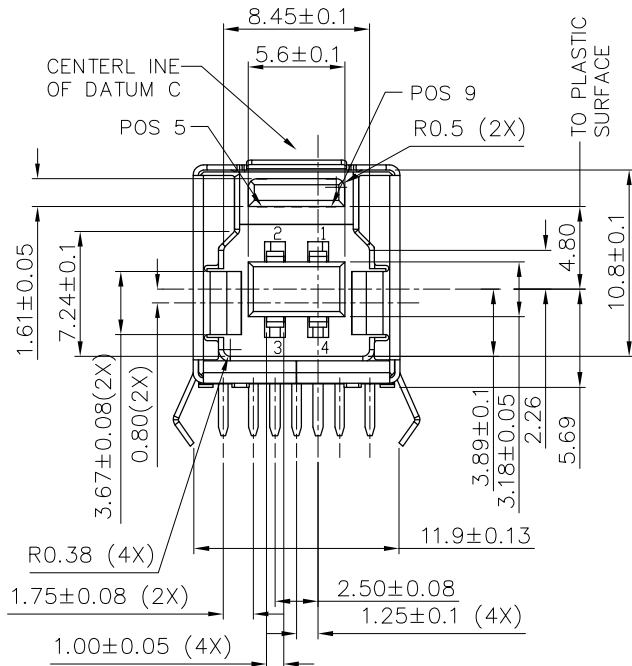


RECOMMENDED PCB LAYOUT  
TOP VIEW(TOLERANCE: ±0.05)

NOTES:

1. MATERIAL
  - 1.1 PLASTIC: NYLON UL 94V-0 COLOR: BLUE300C;
  - 1.2 SHIELD: STEEL
  - PLATING: FRONT SHIELD PLATING NICKEL 50u"Min;  
REAR SHIELD PLATING NICKEL 80u"  
50u"MIN CU UNDERPLATING ALL OVER .
  - 1.3 TERMINAL: PHOSPHOR BRONZE
    - PLATING: 3u" Min GOLD PLATING ON CONTACT AREA  
80u"MIN TIN PLATING ON SOLDER AREA.  
AND 50u"MIN NICKEL UNDERPLATING OVER ALL.
2. ELECTRICAL CHARACTERISTICS
  - 2.1 CURRENT RATING: 1.8A
  - 2.2 CONTACT RESISTANCE: 30mΩMAX.
  - 2.3 DIELECTIC WITHSTANDING: 100V AC/1min.
  - 2.4 INSULATION RESISTANCE: 100MΩMin.
3. MECHANICAL CHARACTERISTICS
  - 3.1 MATING FORCE: 3.57Kgf MAX(35N MAX).
  - 3.2 UNMATING FORCE: 1.02Kgf Min(10N Min).
  - 3.3 DURABILITY: 5000 CYCLES.

OPERATION TEMPERATURE: -20°C to +80°C
4. J-STD-075: W2, 270°C MAXIMUM THROUGH WAVE SOLDER



MM (INCH)		DFTD Roy	DATE 11/20/2012	Pulse Electronics		RoHS Compliant	
TOLERANCES EXCEPT AS NOTED		CHKD	DATE	TITLE USB 3.0 B TYPE RECEPTACLE			
MM		APPVL	DATE	DRAWING NO. E8199-030-01			
0 ± 0.38	±	MATERIAL :		/PART NO. E8199-030-01		SIZE	REV
.00 ± 0.13	±	QTY :		DO NOT SCALE DRAWING		A3	02
.000 ± 0.05	±	FINISH :		SHEET 1 OF 1			
ANGLES: X° ±2° X.X° ±0.5°		SCALE : 1:1					
THIRD ANGLE PROJECTION							

Компания «Океан Электроники» предлагает заключение долгосрочных отношений при поставках импортных электронных компонентов на взаимовыгодных условиях!

Наши преимущества:

- Поставка оригинальных импортных электронных компонентов напрямую с производств Америки, Европы и Азии, а так же с крупнейших складов мира;
- Широкая линейка поставок активных и пассивных импортных электронных компонентов (более 30 млн. наименований);
- Поставка сложных, дефицитных, либо снятых с производства позиций;
- Оперативные сроки поставки под заказ (от 5 рабочих дней);
- Экспресс доставка в любую точку России;
- Помощь Конструкторского Отдела и консультации квалифицированных инженеров;
- Техническая поддержка проекта, помощь в подборе аналогов, поставка прототипов;
- Поставка электронных компонентов под контролем ВП;
- Система менеджмента качества сертифицирована по Международному стандарту ISO 9001;
- При необходимости вся продукция военного и аэрокосмического назначения проходит испытания и сертификацию в лаборатории (по согласованию с заказчиком);
- Поставка специализированных компонентов военного и аэрокосмического уровня качества (Xilinx, Altera, Analog Devices, Intersil, Interpoint, Microsemi, Actel, Aeroflex, Peregrine, VPT, Syfer, Eurofarad, Texas Instruments, MS Kennedy, Miteq, Cobham, E2V, MA-COM, Hittite, Mini-Circuits, General Dynamics и др.);

Компания «Океан Электроники» является официальным дистрибьютором и эксклюзивным представителем в России одного из крупнейших производителей разъемов военного и аэрокосмического назначения «JONHON», а так же официальным дистрибьютором и эксклюзивным представителем в России производителя высокотехнологичных и надежных решений для передачи СВЧ сигналов «FORSTAR».



## JONHON

«JONHON» (основан в 1970 г.)

Разъемы специального, военного и аэрокосмического назначения:

(Применяются в военной, авиационной, аэрокосмической, морской, железнодорожной, горно- и нефтедобывающей отраслях промышленности)

«FORSTAR» (основан в 1998 г.)

ВЧ соединители, коаксиальные кабели, кабельные сборки и микроволновые компоненты:

(Применяются в телекоммуникациях гражданского и специального назначения, в средствах связи, РЛС, а так же военной, авиационной и аэрокосмической отраслях промышленности).



Телефон: 8 (812) 309-75-97 (многоканальный)

Факс: 8 (812) 320-03-32

Электронная почта: [ocean@oceanchips.ru](mailto:ocean@oceanchips.ru)

Web: <http://oceanchips.ru/>

Адрес: 198099, г. Санкт-Петербург, ул. Калинина, д. 2, корп. 4, лит. А