

MICRO SWITCH

FREEPORT ILLINOIS U S A
A DIVISION OF HONEYWELL

FED. MFG. CODE 91929

SWITCH - ENCLOSED

CATALOG LISTING
1EN107 - R

FURNISHED UNDER U.S. GOVERNMENT CONTRACT NO. _____
AND NO PORTION HEREOF SHALL BE RELEASED OUTSIDE THE GOVERNMENT
(EXCEPT TO FOREIGN GOVERNMENTS SUBJECT TO THE SAME LIMITATIONS)
NOR BE DISCLOSED, USED, OR DUPLICATED FOR PROCUREMENT OR MAN-
UFACTURING PURPOSES EXCEPT AS OTHERWISE AUTHORIZED BY CONTRACT
BETWEEN THE GOVERNMENT AND MICRO SWITCH, A DIVISION OF HONEYWELL
INC. WITHOUT THE PERMISSION OF THE LATTER. THIS LEGEND SHALL BE
MARKED ON ANY REPRODUCTION HEREOF IN WHOLE OR IN PART.

CATALOG LISTING
1EN107 - R
PAGE 1 OF 1

M

ISSUE
33

REVISIONS

A	CO	44351	12 APR 79
B	CO	46730	8 NOV 79
C	CO	54075	14 OCT 83
D	CEC	206642	24 OCT 02
E	CSL	0042194	04AUG08

04AUG08

20 APR 79

CEB

79

12 APR 79

RASTER
FO-52851-A

S L B

REPLACES

SR-8445

CHECK

CMH

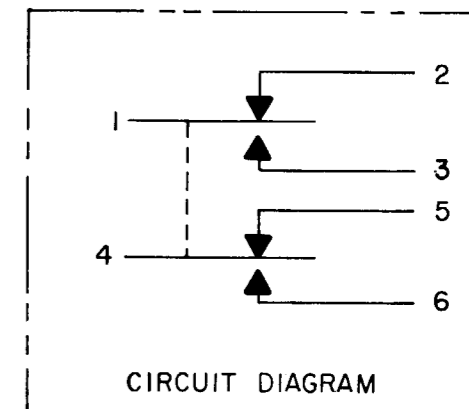
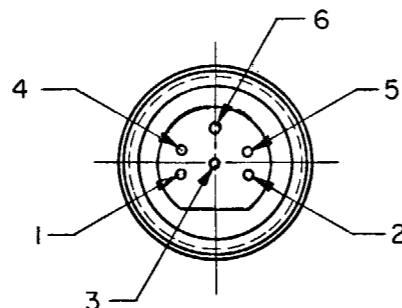
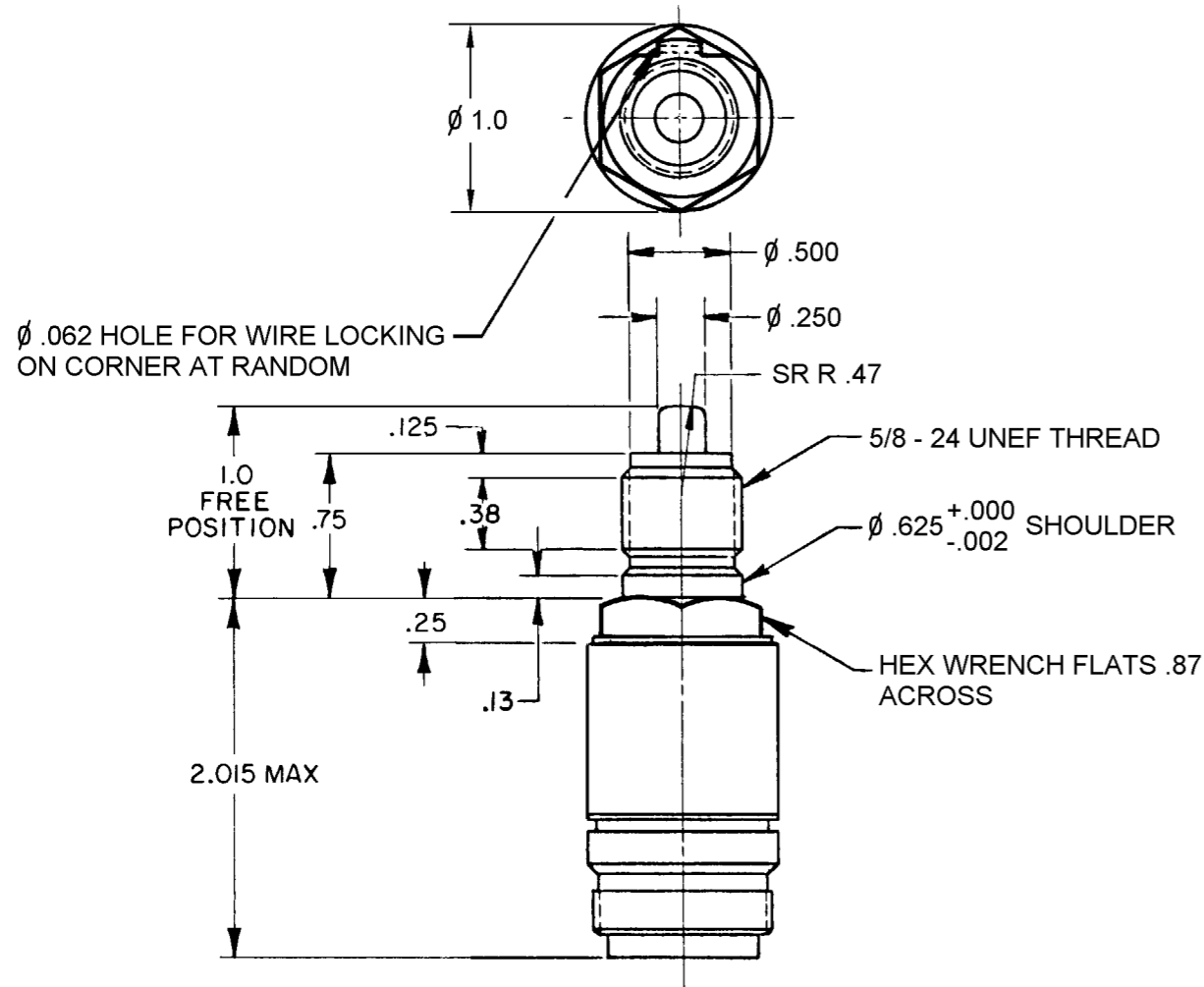
CHECK

CMH

CHECK

CEB

79



ANSI Y14.5M-1982 APPLIES

THIS DRAWING COVERS A PROPRIETARY ITEM AND IS THE PROPERTY OF MICRO SWITCH, A DIVISION OF HONEYWELL. THIS DRAWING IS NOT TO BE COPIED OR USED WITHOUT THE APPROVAL OF MICRO SWITCH.		THIRD ANGLE PROJECTION	SCALE FULL
CHARACTERISTICS		ELECTRICAL DATA	DO NOT SCALE PRINT
OPERATING FORCE	6-12 LB	CONTACT ARRANGEMENT	UNLESS OTHERWISE SPECIFIED TOLERANCES ARE
FULL OVERTRAVEL FORCE	30 LB MAX	S P D T (2)	ONE PLACE (.0) ± .030
RELEASE FORCE	4 LB MIN		TWO PLACE (.00) ± .015
PRETRAVEL	.040 MAX		THREE PLACE (.000) ± .005
DIFFERENTIAL TRAVEL	.020 MAX		ANGLES ±
OVERTRAVEL	.140 MIN		RAW MATERIAL - COMMERCIAL STANDARD MICRO SWITCH STANDARDS APPLY
		LOAD	DIMENSIONS ARE TO BE MET BEFORE PROTECTIVE COATINGS ARE APPLIED
		RES	WEIGHT 5.0 OZ MAX
		IND	
		MOTOR	

NOTES

- 1 - SWITCH SEALED PER MIL-PRF-8805 SYMBOL 4
- 2 - CIRCUIT DIAGRAM, DATE CODE, FEDERAL MFG. CODE NO. AND CATALOG LISTING 1EN107-R PERMANENTLY MARKED ON SIDE OF HOUSING
- 3 - COINCIDENCE OF OPERATING AND RELEASING POINTS: .010 OF PLUNGER TRAVEL
- 4 - ALL EXPOSED PARTS MONEL
- 5 - CONNECTOR SECTION TO MATE WITH CONNECTOR PER DEPT. OF THE NAVY, BUREAU OF ORDNANCE SCD # 2017223 AND BURTON CONNECTOR 5006-0062

Компания «Океан Электроники» предлагает заключение долгосрочных отношений при поставках импортных электронных компонентов на взаимовыгодных условиях!

Наши преимущества:

- Поставка оригинальных импортных электронных компонентов напрямую с производств Америки, Европы и Азии, а так же с крупнейших складов мира;
- Широкая линейка поставок активных и пассивных импортных электронных компонентов (более 30 млн. наименований);
- Поставка сложных, дефицитных, либо снятых с производства позиций;
- Оперативные сроки поставки под заказ (от 5 рабочих дней);
- Экспресс доставка в любую точку России;
- Помощь Конструкторского Отдела и консультации квалифицированных инженеров;
- Техническая поддержка проекта, помощь в подборе аналогов, поставка прототипов;
- Поставка электронных компонентов под контролем ВП;
- Система менеджмента качества сертифицирована по Международному стандарту ISO 9001;
- При необходимости вся продукция военного и аэрокосмического назначения проходит испытания и сертификацию в лаборатории (по согласованию с заказчиком);
- Поставка специализированных компонентов военного и аэрокосмического уровня качества (Xilinx, Altera, Analog Devices, Intersil, Interpoint, Microsemi, Actel, Aeroflex, Peregrine, VPT, Syfer, Eurofarad, Texas Instruments, MS Kennedy, Miteq, Cobham, E2V, MA-COM, Hittite, Mini-Circuits, General Dynamics и др.);

Компания «Океан Электроники» является официальным дистрибьютором и эксклюзивным представителем в России одного из крупнейших производителей разъемов военного и аэрокосмического назначения «**JONHON**», а так же официальным дистрибьютором и эксклюзивным представителем в России производителя высокотехнологичных и надежных решений для передачи СВЧ сигналов «**FORSTAR**».



JONHON

«**JONHON**» (основан в 1970 г.)

Разъемы специального, военного и аэрокосмического назначения:

(Применяются в военной, авиационной, аэрокосмической, морской, железнодорожной, горно- и нефтедобывающей отраслях промышленности)

«**FORSTAR**» (основан в 1998 г.)

ВЧ соединители, коаксиальные кабели, кабельные сборки и микроволновые компоненты:

(Применяются в телекоммуникациях гражданского и специального назначения, в средствах связи, РЛС, а так же военной, авиационной и аэрокосмической отраслях промышленности).



Телефон: 8 (812) 309-75-97 (многоканальный)

Факс: 8 (812) 320-03-32

Электронная почта: ocean@oceanchips.ru

Web: <http://oceanchips.ru/>

Адрес: 198099, г. Санкт-Петербург, ул. Калинина, д. 2, корп. 4, лит. А