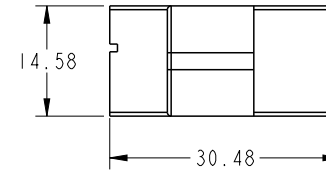
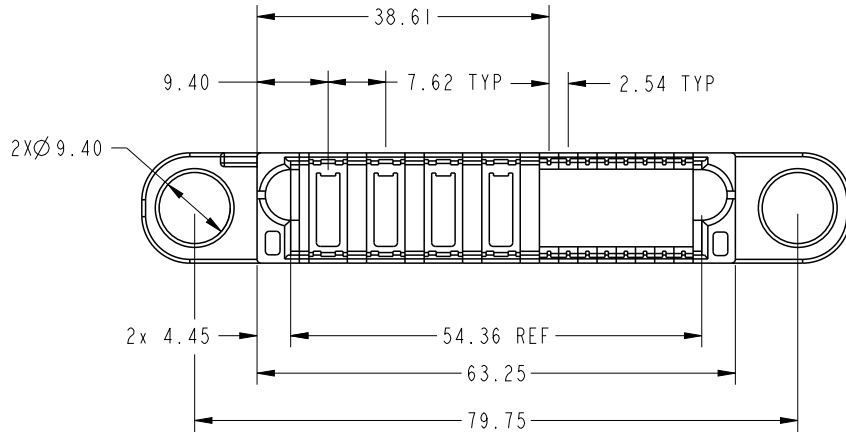
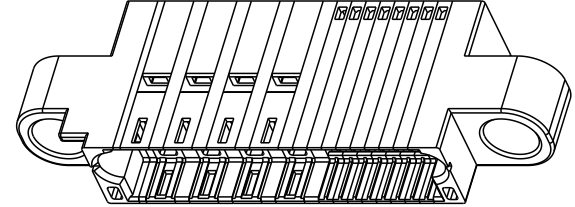
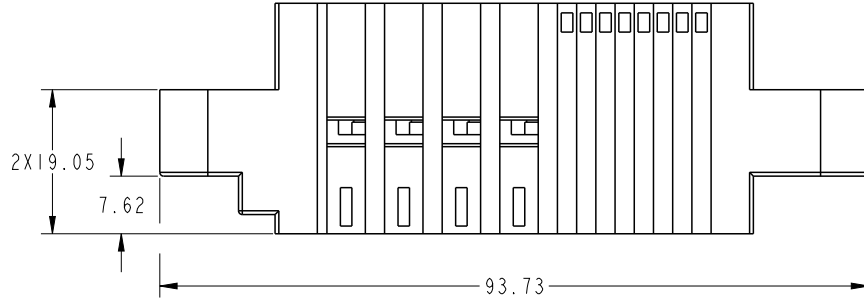


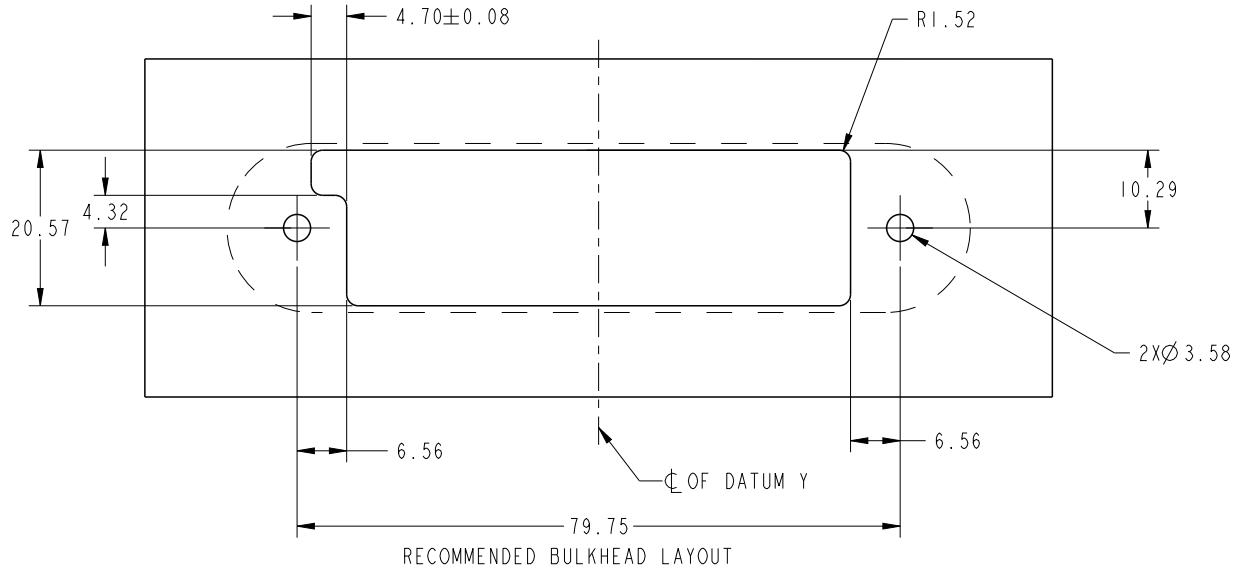
PART NUMBER	ROW	E	POWER				SIGNAL								E
			P1	P2	P3	P4	S1	S2	S3	S4	S5	S6	S7	S8	
10129413-035LF	D		PC	PC	PC	PC	X	X	X	X	X	S	S	X	
	C						X	X	X	X	X	S	S	X	
	B						X	S	S	S	S	S	X	X	
	A						X	S	S	S	S	S	X		

CONTACT WIRE TABLE	
CONTACT PITCH	WIRE GAUGE
7.62	8AWG
2.54	22-26AWG



CONTACT TABLE	
CODE	DESCRIPTION
PC	STD POWER CONTACT
S	STD SIGNAL CONTACT
X	OMITTED

spec ref	*	dr	Sunny2 Liu	2017/04/28	projection	MM	size	A4	scale	1:1	
tolerance std	TOLERANCES UNLESS OTHERWISE SPECIFIED	eng	Sunny2 Liu	2017/05/12			ecn no	-			
ISO 406		chr	Cheng-Ling Tao	2017/05/12				rel level	Released		
ISO 1101		appr	Pei-Ming Zheng	2017/05/12	product family	-		rev	A		
surface	linear	Amphenol FCI			4ACP + 32S PMT PwrBlade+ Cable Plug Housing		dwg no		10129413-035		
	0.X										±0.5
	0.XX										±0.25
	0.XXX	±0.10	cat. no.		-		Product - Customer Drw		sheet 1 of 2		
	angular	0°	±2°								



NOTE:

1. DIMENSIONS AND TOLERANCES ARE IN ACCORDANCE WITH ISO 406&ISO 1101 UNLESS OTHERWISE SPECIFIED.
2. MATERIAL: HIGH TEMPERATURE THERMOPLASTIC UL94 V-0.
3. BULKHEAD THICKNESS RANGE: 0.79 - 2.54
4. APPLICABLE COMPONENTS
 - a) APPLICABLE POWER CRIMP CONTACT: 10134849-*
 - b) APPLICABLE CONTACT SECONDARY LOCK: 10073097-DGC004LF
 - c) APPLICABLE SIGNAL CONTACT: 76808-DGC***LF
 - d) APPLICABLE SIGNAL CONTACT IMLA: 10097392-DGC001LF (USAGE OF IMLA: SIGNAL PIN=1:4)
5. PRODUCT SPEC: GS-12-1267
6. APPLICATION SPEC: GS-20-0435

spec ref	*	dr	Sunny2 Liu	2017/04/28	projection	MM ←→	size	A4	scale	1:1	
tolerance std	TOLERANCES UNLESS OTHERWISE SPECIFIED	eng	Sunny2 Liu	2017/05/12			ecn no	-			
ISO 406 ISO 1101		chr	Cheng-Ling Tao	2017/05/12				product family	-	rel level	Released
surface	- ✓	linear	Amphenol FCi	title			dwg no	10129413-035		rev	A
ISO 1302				angular	0°	±2°		4ACP + 32S PMT PwrBlade+ Cable Plug Housing			cat. no.

Компания «Океан Электроники» предлагает заключение долгосрочных отношений при поставках импортных электронных компонентов на взаимовыгодных условиях!

Наши преимущества:

- Поставка оригинальных импортных электронных компонентов напрямую с производств Америки, Европы и Азии, а так же с крупнейших складов мира;
- Широкая линейка поставок активных и пассивных импортных электронных компонентов (более 30 млн. наименований);
- Поставка сложных, дефицитных, либо снятых с производства позиций;
- Оперативные сроки поставки под заказ (от 5 рабочих дней);
- Экспресс доставка в любую точку России;
- Помощь Конструкторского Отдела и консультации квалифицированных инженеров;
- Техническая поддержка проекта, помощь в подборе аналогов, поставка прототипов;
- Поставка электронных компонентов под контролем ВП;
- Система менеджмента качества сертифицирована по Международному стандарту ISO 9001;
- При необходимости вся продукция военного и аэрокосмического назначения проходит испытания и сертификацию в лаборатории (по согласованию с заказчиком);
- Поставка специализированных компонентов военного и аэрокосмического уровня качества (Xilinx, Altera, Analog Devices, Intersil, Interpoint, Microsemi, Actel, Aeroflex, Peregrine, VPT, Syfer, Eurofarad, Texas Instruments, MS Kennedy, Miteq, Cobham, E2V, MA-COM, Hittite, Mini-Circuits, General Dynamics и др.);

Компания «Океан Электроники» является официальным дистрибьютором и эксклюзивным представителем в России одного из крупнейших производителей разъемов военного и аэрокосмического назначения «JONHON», а так же официальным дистрибьютором и эксклюзивным представителем в России производителя высокотехнологичных и надежных решений для передачи СВЧ сигналов «FORSTAR».



JONHON

«JONHON» (основан в 1970 г.)

Разъемы специального, военного и аэрокосмического назначения:

(Применяются в военной, авиационной, аэрокосмической, морской, железнодорожной, горно- и нефтедобывающей отраслях промышленности)

«FORSTAR» (основан в 1998 г.)

ВЧ соединители, коаксиальные кабели, кабельные сборки и микроволновые компоненты:

(Применяются в телекоммуникациях гражданского и специального назначения, в средствах связи, РЛС, а так же военной, авиационной и аэрокосмической отраслях промышленности).



Телефон: 8 (812) 309-75-97 (многоканальный)

Факс: 8 (812) 320-03-32

Электронная почта: ocean@oceanchips.ru

Web: <http://oceanchips.ru/>

Адрес: 198099, г. Санкт-Петербург, ул. Калинина, д. 2, корп. 4, лит. А