

HIGH VOLTAGE NPN TRANSISTOR

APT17

General Description

The APT17 is high voltage, small signal NPN transistor.

The APT17 is available in SOT-23 and TO-92 packages.

Features

- High Collector-Emitter Voltage: 480V

Applications

- High Voltage and Low Standby Power Circuit for BCD Solution



Figure 1. Package Types of APT17

Pin Configuration

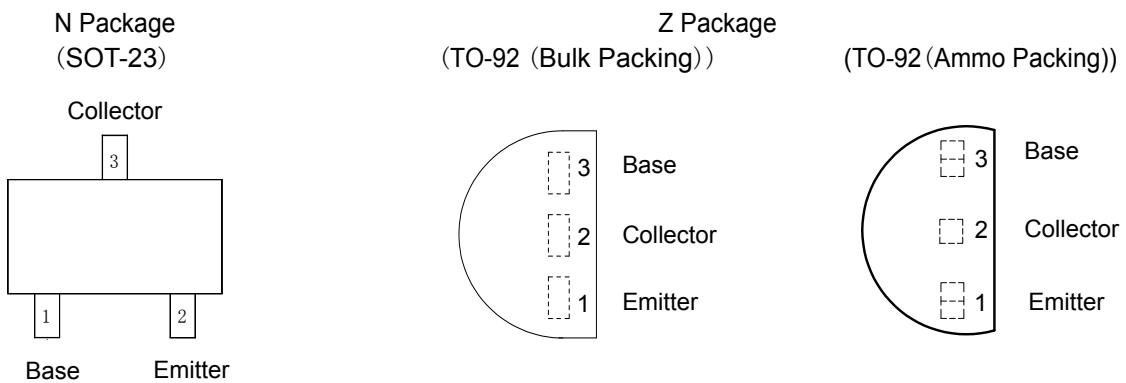
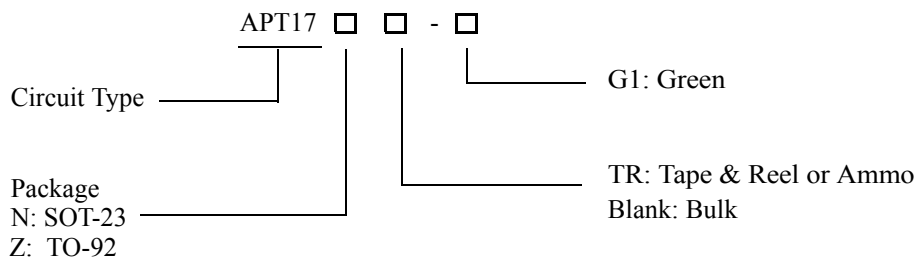


Figure 2. Pin Configurations of APT17 (Top View)

**HIGH VOLTAGE NPN TRANSISTOR****APT17****Ordering Information**

Package	Part Number	Marking ID	Packing Type
SOT-23	APT17NTR-G1	GD8	Tape & Reel
TO-92	APT17Z-G1	APT17Z-G1	Bulk
	APT17ZTR-G1	APT17Z-G1	Ammo

BCD Semiconductor's products, as designated with "G1" suffix in the part number, are RoHS compliant and Green.

Absolute Maximum Ratings (Note 1)

Parameter		Symbol	Value	Unit
Collector-Emitter Voltage ($V_{BE}=0$)		V_{CES}	700	V
Collector-Emitter Voltage ($I_B=0$)		V_{CEO}	480	V
Emitter-Base Voltage ($I_C=0$)		V_{EBO}	10	V
Collector Current		I_C	50	mA
Collector Peak Current (Pulse)		I_{CM}	100	mA
Base Current		I_B	25	mA
Base Peak Current (Pulse)		I_{BM}	50	mA
Power Dissipation, $T_A=25^\circ\text{C}$	SOT-23	P_{TOT}	0.2	W
	TO-92		0.5	
Operating Junction Temperature			150	$^\circ\text{C}$
Storage Temperature Range			-55 to 150	$^\circ\text{C}$

Note 1: Stresses greater than those listed under "Absolute Maximum Ratings" may cause permanent damage to the device. These are stress ratings only, and functional operation of the device at these or any other conditions beyond those indicated under "Recommended Operating Conditions" is not implied. Exposure to "Absolute Maximum Ratings" for extended periods may affect device reliability.

**HIGH VOLTAGE NPN TRANSISTOR****APT17****Thermal Characteristics**

Parameter		Symbol	Value	Unit
Thermal Resistance (Junction-to-Ambient)	SOT-23	θ_{JA}	625	°C/W
	TO-92		250	

Electrical Characteristics($T_C=25^\circ\text{C}$, unless otherwise specified.)

Parameter	Symbol	Conditions	Min	Typ	Max	Unit
Collector Cut-off Current ($V_{BE}=-1.5\text{V}$)	I_{CEV}	$V_{CE}=700\text{V}$			10	μA
Collector-Emitter Sustaining Voltage ($I_B=0$)	$V_{CEO}(\text{sus})$	$I_C=300\mu\text{A}$	480			V
DC Current Gain	h_{FE}	$I_C=100\mu\text{A}, V_{CE}=20\text{V}$	21		36.5	
		$I_C=500\mu\text{A}, V_{CE}=20\text{V}$	24.5		35.5	
		$I_C=10\text{mA}, V_{CE}=20\text{V}$	20		45.5	



HIGH VOLTAGE NPN TRANSISTOR

APT17

Typical Performance Characteristics

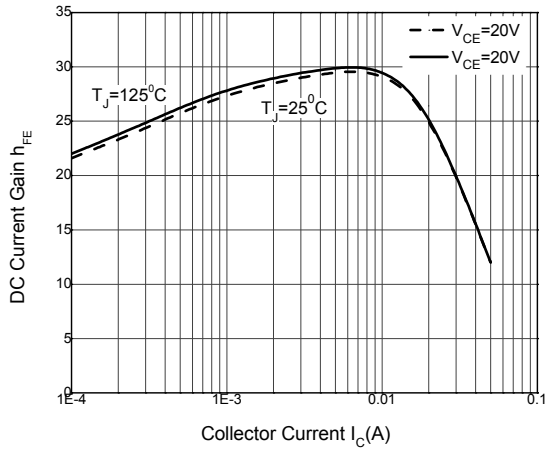


Figure 3. DC Current Gain

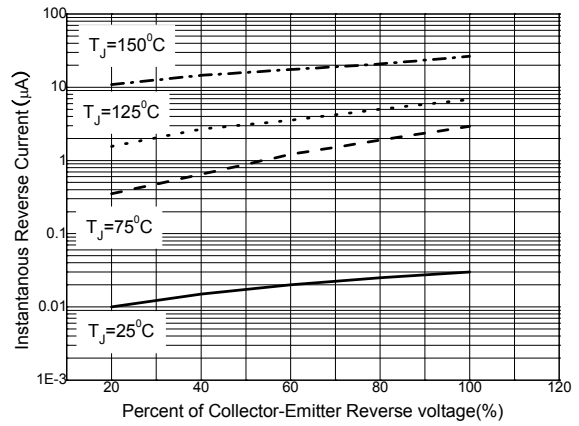


Figure 4. Typical Reverse Characteristics

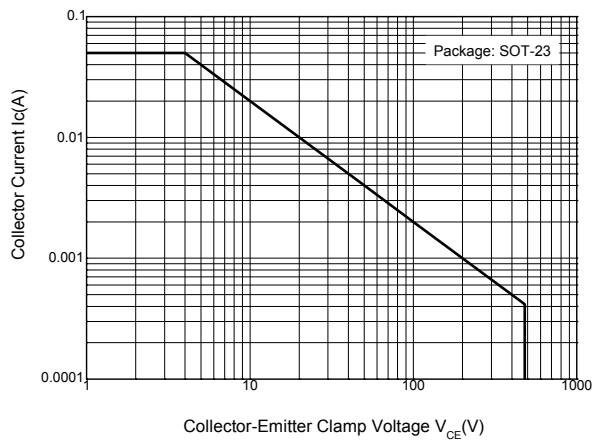


Figure 5. Safe Operating Areas

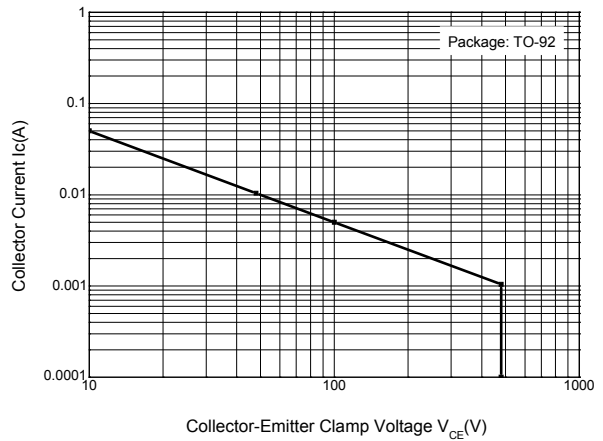


Figure 6. Safe Operating Areas



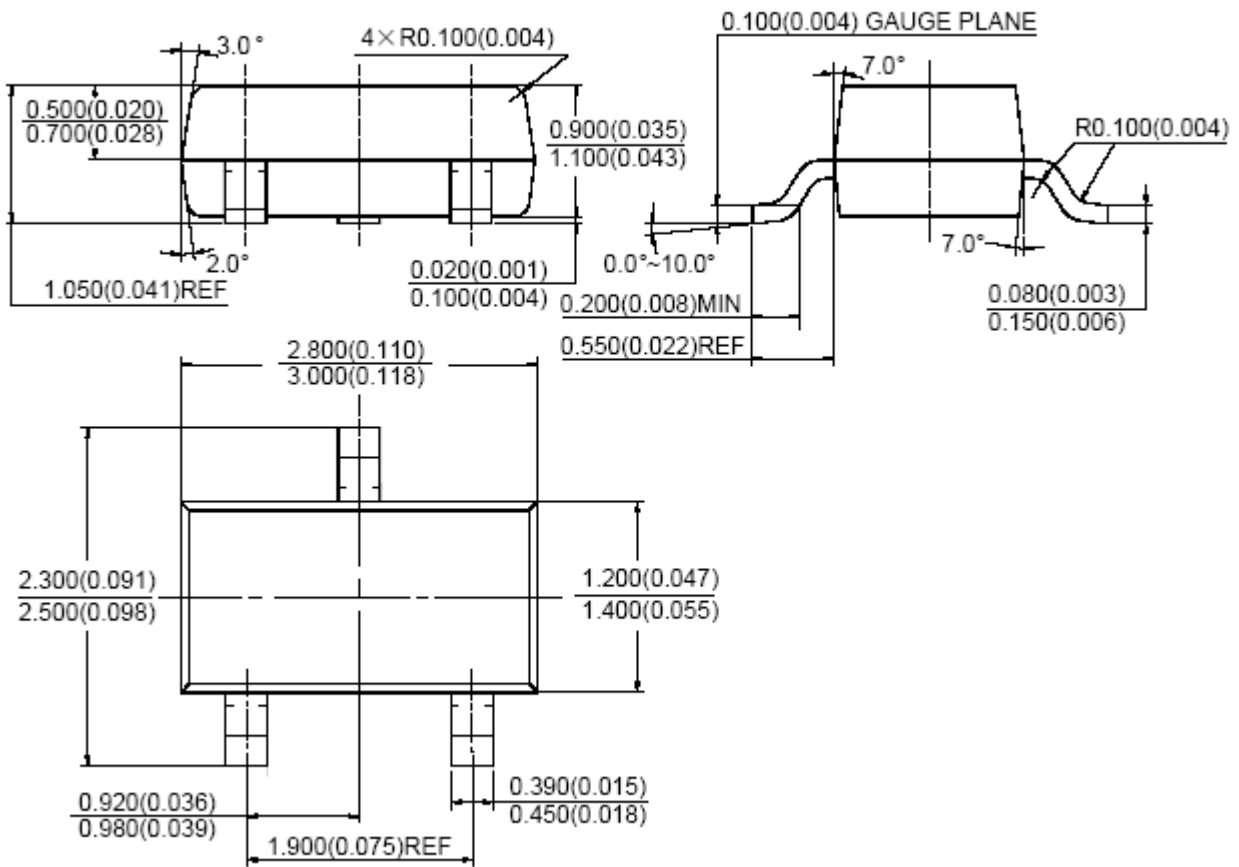
HIGH VOLTAGE NPN TRANSISTOR

APT17

Mechanical Dimensions

SOT-23

Unit: mm(inch)





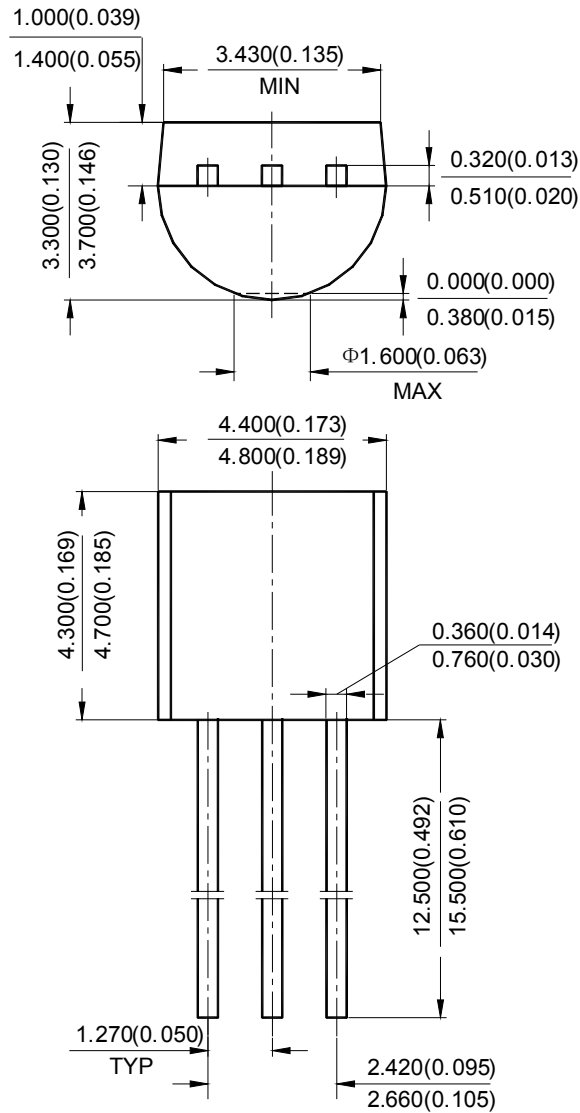
HIGH VOLTAGE NPN TRANSISTOR

APT17

Mechanical Dimensions (Continued)

TO-92 (Bulk Packing)

Unit: mm(inch)





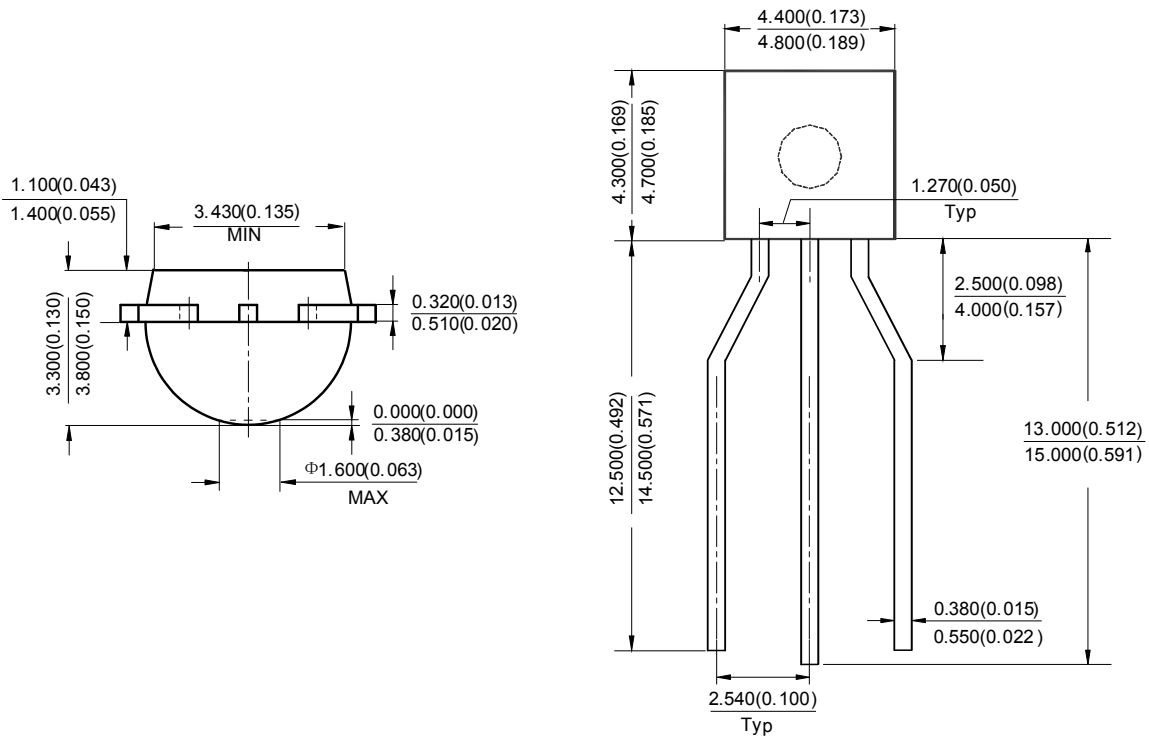
HIGH VOLTAGE NPN TRANSISTOR

APT17

Mechanical Dimensions (Continued)

TO-92 (Ammo Packing)

Unit: mm(inch)



HIGH VOLTAGE NPN TRANSISTOR

APT17

Soldering Information

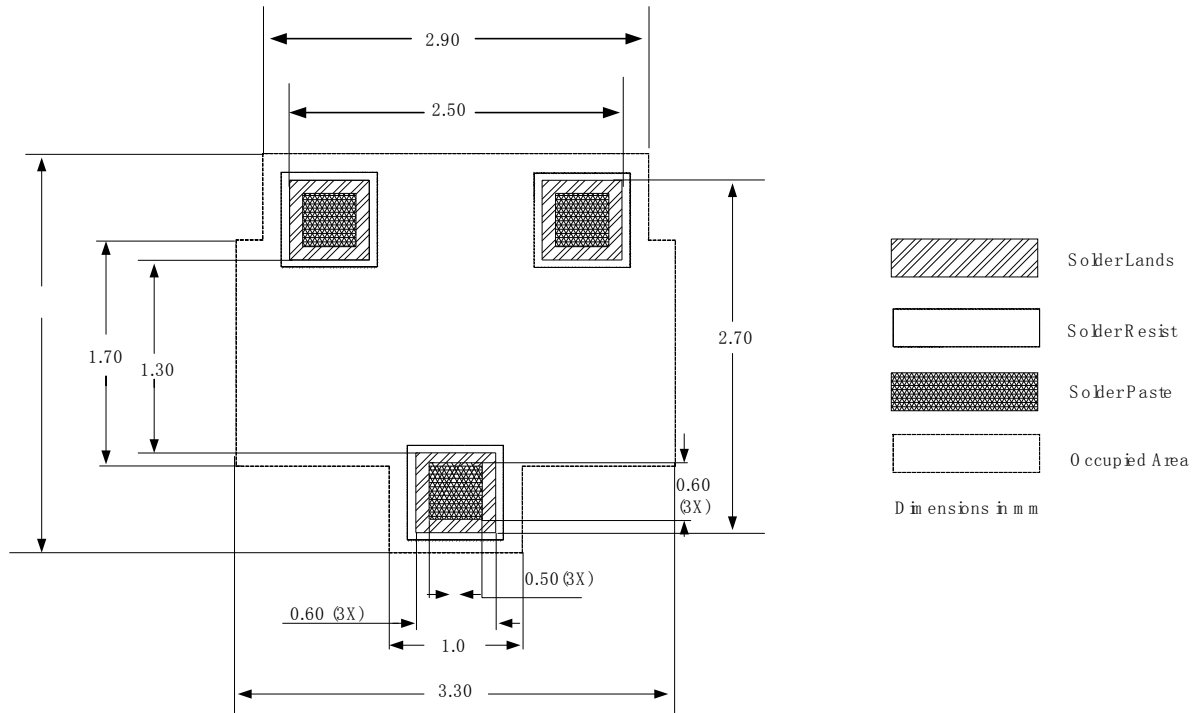


Figure 7. Reflow Soldering Footprint SOT-23

Soldering Information(Continued)

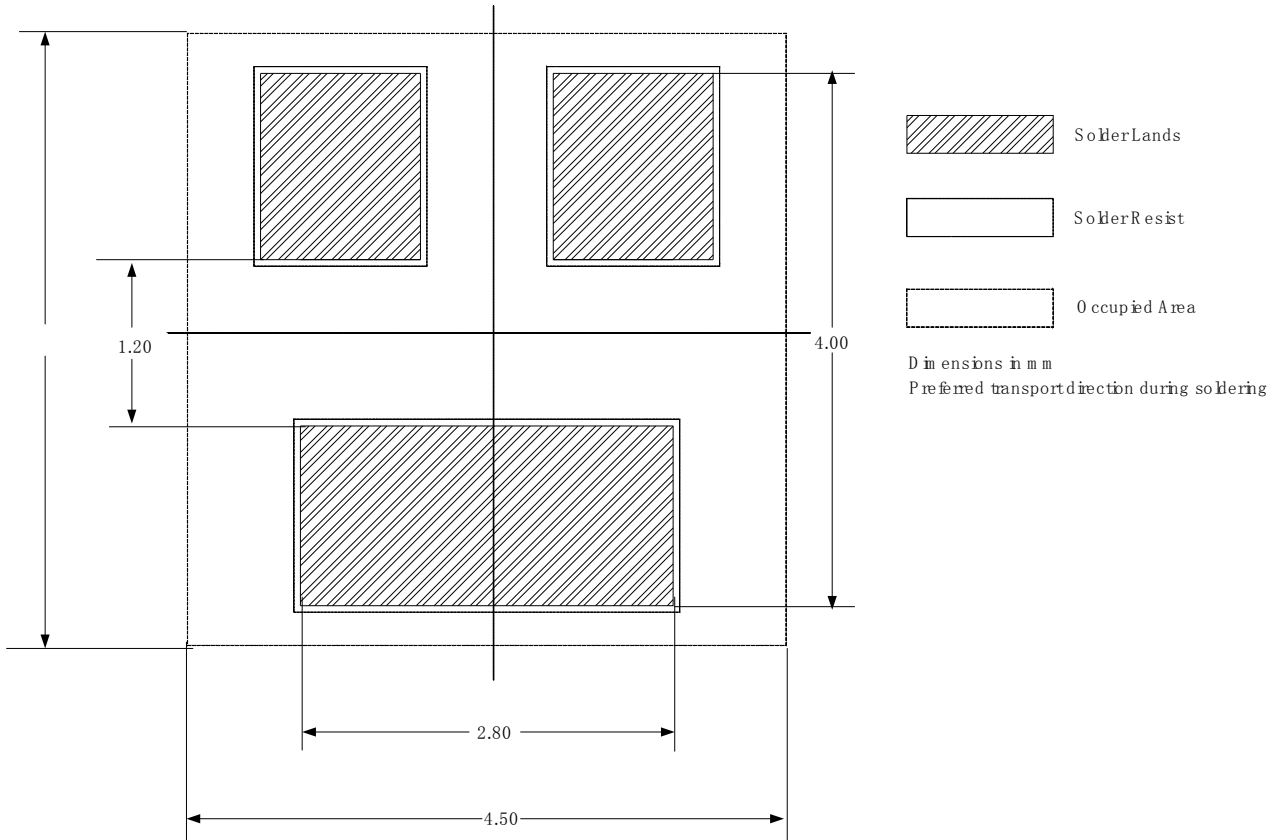


Figure 8. Waving Soldering Footprint SOT-23



BCD Semiconductor Manufacturing Limited

<http://www.bcdsemi.com>

IMPORTANT NOTICE

BCD Semiconductor Manufacturing Limited reserves the right to make changes without further notice to any products or specifications herein. BCD Semiconductor Manufacturing Limited does not assume any responsibility for use of any its products for any particular purpose, nor does BCD Semiconductor Manufacturing Limited assume any liability arising out of the application or use of any its products or circuits. BCD Semiconductor Manufacturing Limited does not convey any license under its patent rights or other rights nor the rights of others.

MAIN SITE

- Headquarters

BCD Semiconductor Manufacturing Limited

No. 1600, Zi Xing Road, Shanghai ZiZhu Science-based Industrial Park, 200241, China
Tel: +86-21-24162266, Fax: +86-21-24162277

- Wafer Fab

Shanghai SIM-BCD Semiconductor Manufacturing Co., Ltd.

800 Yi Shan Road, Shanghai 200233, China
Tel: +86-21-6485 1491, Fax: +86-21-5450 0008

REGIONAL SALES OFFICE

Shenzhen Office

Shanghai SIM-BCD Semiconductor Manufacturing Co., Ltd., Shenzhen Office

Unit A Room 1203, Skyworth Bldg., Gaoxin Ave. 1.S., Nanshan District, Shenzhen, China
Tel: +86-755-8826 7951
Fax: +86-755-8826 7865

Taiwan Office

BCD Semiconductor (Taiwan) Company Limited

4F, 298-1, Rui Guang Road, Nei-Hu District, Taipei, Taiwan
Tel: +886-2-2656 2808
Fax: +886-2-2656 2806

USA Office

BCD Semiconductor Corp.

30920 Huntwood Ave. Hayward, CA 94544, USA
Tel : +1-510-324-2988
Fax: +1-510-324-2788

Компания «Океан Электроники» предлагает заключение долгосрочных отношений при поставках импортных электронных компонентов на взаимовыгодных условиях!

Наши преимущества:

- Поставка оригинальных импортных электронных компонентов напрямую с производств Америки, Европы и Азии, а так же с крупнейших складов мира;
- Широкая линейка поставок активных и пассивных импортных электронных компонентов (более 30 млн. наименований);
- Поставка сложных, дефицитных, либо снятых с производства позиций;
- Оперативные сроки поставки под заказ (от 5 рабочих дней);
- Экспресс доставка в любую точку России;
- Помощь Конструкторского Отдела и консультации квалифицированных инженеров;
- Техническая поддержка проекта, помощь в подборе аналогов, поставка прототипов;
- Поставка электронных компонентов под контролем ВП;
- Система менеджмента качества сертифицирована по Международному стандарту ISO 9001;
- При необходимости вся продукция военного и аэрокосмического назначения проходит испытания и сертификацию в лаборатории (по согласованию с заказчиком);
- Поставка специализированных компонентов военного и аэрокосмического уровня качества (Xilinx, Altera, Analog Devices, Intersil, Interpoint, Microsemi, Actel, Aeroflex, Peregrine, VPT, Syfer, Eurofarad, Texas Instruments, MS Kennedy, Miteq, Cobham, E2V, MA-COM, Hittite, Mini-Circuits, General Dynamics и др.);

Компания «Океан Электроники» является официальным дистрибьютором и эксклюзивным представителем в России одного из крупнейших производителей разъемов военного и аэрокосмического назначения «JONHON», а так же официальным дистрибьютором и эксклюзивным представителем в России производителя высокотехнологичных и надежных решений для передачи СВЧ сигналов «FORSTAR».



JONHON

«JONHON» (основан в 1970 г.)

Разъемы специального, военного и аэрокосмического назначения:

(Применяются в военной, авиационной, аэрокосмической, морской, железнодорожной, горно- и нефтедобывающей отраслях промышленности)

«FORSTAR» (основан в 1998 г.)

ВЧ соединители, коаксиальные кабели,
кабельные сборки и микроволновые компоненты:

(Применяются в телекоммуникациях гражданского и специального назначения, в средствах связи, РЛС, а так же военной, авиационной и аэрокосмической отраслях промышленности).



Телефон: 8 (812) 309-75-97 (многоканальный)

Факс: 8 (812) 320-03-32

Электронная почта: ocean@oceanchips.ru

Web: <http://oceanchips.ru/>

Адрес: 198099, г. Санкт-Петербург, ул. Калинина, д. 2, корп. 4, лит. А