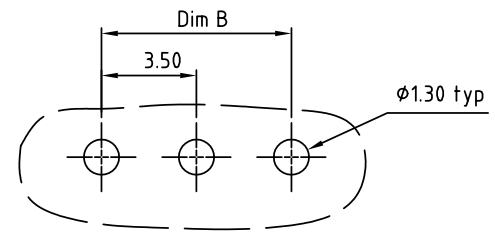
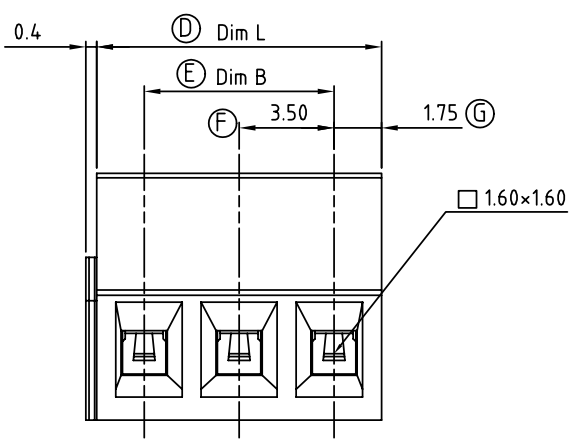


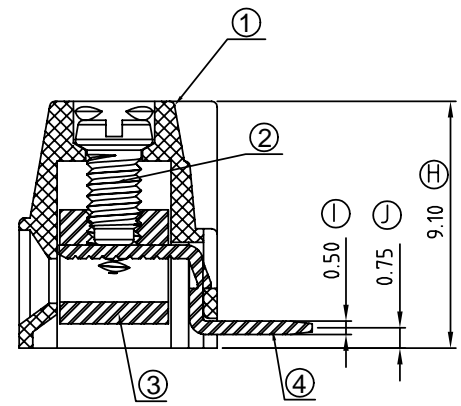
|  |      |             |          |
|--|------|-------------|----------|
| SIGN   | DATE | DESCRIPTION | APPROVER |
| △  |      |             |          |
| THIS IS CAD DRAWING, DO NOT REVISE MANUALLY!!! |      |             |          |



P.C.B. LAYOUT



N=Number of conacts



SECTION A-A

Material

- Item 1 Terminal housing : Thermoplastic ( UL94V-0 )
- Item 2 Terminal screw : Steel Zinc plating "--" slot type
- Item 3 Clamp : Brass, Ni plated
- Item 4 Wire guard solder pin : Brass, Tin plated

Electrical cULus

- Voltage rating: 300VAC
- Current rating: 10A
- Wire range:
- Solid wire(AWG): 16-24
- Stranded wire(AWG): 16-24
- Torque(Lb-In): 1.7
- Screw: M2
- Wire strip length: 5-6mm
- Withstanding Voltage: 1.6KV
- Operating temperature: -40°C to +115°C
- Soldering temperature: 250°C±10°C/5 Sec
- Safety Approval: cULus

ER xx 01 x 1 xxxx G

|                |                     |                        |                      |
|----------------|---------------------|------------------------|----------------------|
|                |                     |                        | RoHS<br>Pb<40,000ppm |
| 02 2 CONTACTS  | 0 Black (RAL9005)   | 0000 Standard @ Logo   |                      |
| 03 3 CONTACTS  | 2 Red (RAL3001/D)   | 000A Standard ANY Logo |                      |
| ... ..         | 3 Orange(RAL2011/P) | Any special item by    |                      |
| 24 24 CONTACTS | 4 Yellow(RAL1018/A) | customer request,      |                      |
|                | 5 Green(RAL6018/T)  | please contact sales   |                      |
|                | 6 Blue (RAL5015/A)  | department.            |                      |
|                | 8 Grey(RAL7035/D)   |                        |                      |

| Poles | 02    | 03    | 04    | 05    | 06    | 07    | 08    | 09    | 10    | 11    | 12    | 13    |  |
|-------|-------|-------|-------|-------|-------|-------|-------|-------|-------|-------|-------|-------|--|
| Dim L | 7.00  | 10.50 | 14.00 | 17.50 | 21.00 | 24.50 | 28.00 | 31.50 | 35.00 | 38.50 | 42.00 | 45.50 |  |
| Dim B | 3.50  | 7.00  | 10.50 | 14.00 | 17.50 | 21.00 | 24.50 | 28.00 | 31.50 | 35.00 | 38.50 | 42.00 |  |
| TOL   | ±0.10 |       |       |       | ±0.15 |       |       |       | ±0.20 |       |       |       |  |
| Poles | 14    | 15    | 16    | 17    | 18    | 19    | 20    | 21    | 22    | 23    | 24    |       |  |
| Dim L | 49.00 | 52.50 | 56.00 | 59.50 | 63.00 | 66.50 | 70.00 | 73.50 | 77.00 | 80.50 | 84.00 |       |  |
| Dim B | 45.50 | 49.00 | 52.50 | 56.00 | 59.50 | 63.00 | 66.50 | 70.00 | 73.50 | 77.00 | 80.50 |       |  |
| TOL   | ±0.20 |       | ±0.25 |       |       |       | ±0.30 |       |       |       |       |       |  |

|   |                   |                      |                     |
|---|-------------------|----------------------|---------------------|
| <b>ANYTEK</b>   |                   | <b>CUSTOMER COPY</b> |                     |
| ALL RIGHTS RESERVED. REPRODUCTION OR ISSUE TO THIRD PARTIES IN ANY FORM WHATSOEVER IS NOT PERMITTED WITHOUT WRITTEN AUTHORITY FROM THE PROPRIETOR. PROPERTY OF ANYTEK TECHNOLOGY CO., LTD |                   |                      |                     |
| TITLE   | ER 3.5 Series 90D |                      |                     |
| PART NO.  | ERxx01x1xxxxG     | DWG NO.              | 8ER001              |
| APPROVED  | CHECKED           | DESIGNED             | DRAWN               |
|   |                   | Aaron<br>2006.10.04  | Aaron<br>2006.10.04 |
| SHEET: 01/01  |                   | UNIT: mm             | Tolerance           |
|   |                   | SCALE: NONE          | X. ±0.50            |
|   |                   | REV: B               | X.X ±0.30           |
|   |                   |                      | X.XX ±0.10          |
|   |                   |                      | X° ±1°              |

Компания «Океан Электроники» предлагает заключение долгосрочных отношений при поставках импортных электронных компонентов на взаимовыгодных условиях!

Наши преимущества:

- Поставка оригинальных импортных электронных компонентов напрямую с производств Америки, Европы и Азии, а так же с крупнейших складов мира;
- Широкая линейка поставок активных и пассивных импортных электронных компонентов (более 30 млн. наименований);
- Поставка сложных, дефицитных, либо снятых с производства позиций;
- Оперативные сроки поставки под заказ (от 5 рабочих дней);
- Экспресс доставка в любую точку России;
- Помощь Конструкторского Отдела и консультации квалифицированных инженеров;
- Техническая поддержка проекта, помощь в подборе аналогов, поставка прототипов;
- Поставка электронных компонентов под контролем ВП;
- Система менеджмента качества сертифицирована по Международному стандарту ISO 9001;
- При необходимости вся продукция военного и аэрокосмического назначения проходит испытания и сертификацию в лаборатории (по согласованию с заказчиком);
- Поставка специализированных компонентов военного и аэрокосмического уровня качества (Xilinx, Altera, Analog Devices, Intersil, Interpoint, Microsemi, Actel, Aeroflex, Peregrine, VPT, Syfer, Eurofarad, Texas Instruments, MS Kennedy, Miteq, Cobham, E2V, MA-COM, Hittite, Mini-Circuits, General Dynamics и др.);

Компания «Океан Электроники» является официальным дистрибьютором и эксклюзивным представителем в России одного из крупнейших производителей разъемов военного и аэрокосмического назначения «JONHON», а так же официальным дистрибьютором и эксклюзивным представителем в России производителя высокотехнологичных и надежных решений для передачи СВЧ сигналов «FORSTAR».



## JONHON

«JONHON» (основан в 1970 г.)

Разъемы специального, военного и аэрокосмического назначения:

(Применяются в военной, авиационной, аэрокосмической, морской, железнодорожной, горно- и нефтедобывающей отраслях промышленности)

«FORSTAR» (основан в 1998 г.)

ВЧ соединители, коаксиальные кабели, кабельные сборки и микроволновые компоненты:

(Применяются в телекоммуникациях гражданского и специального назначения, в средствах связи, РЛС, а так же военной, авиационной и аэрокосмической отраслях промышленности).



Телефон: 8 (812) 309-75-97 (многоканальный)

Факс: 8 (812) 320-03-32

Электронная почта: [ocean@oceanchips.ru](mailto:ocean@oceanchips.ru)

Web: <http://oceanchips.ru/>

Адрес: 198099, г. Санкт-Петербург, ул. Калинина, д. 2, корп. 4, лит. А