

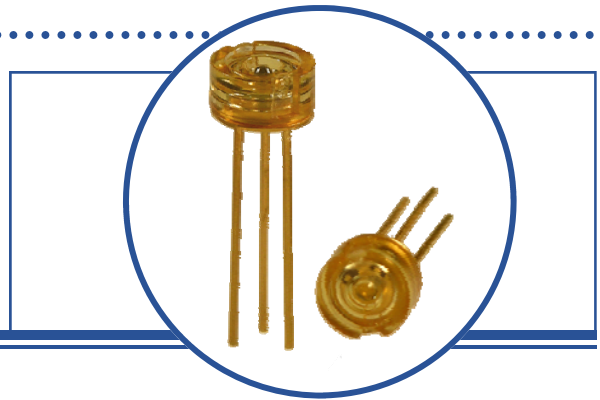
# Fiber Optic Transmitter

## OPF670 Series



### Features:

- Low cost 850 nm LED technology
- Low cost TO package with electrically isolated plastic cap
- High thermal stability
- High optical coupling efficiency to multimode fiber
- Industrial temperature range



### Description:

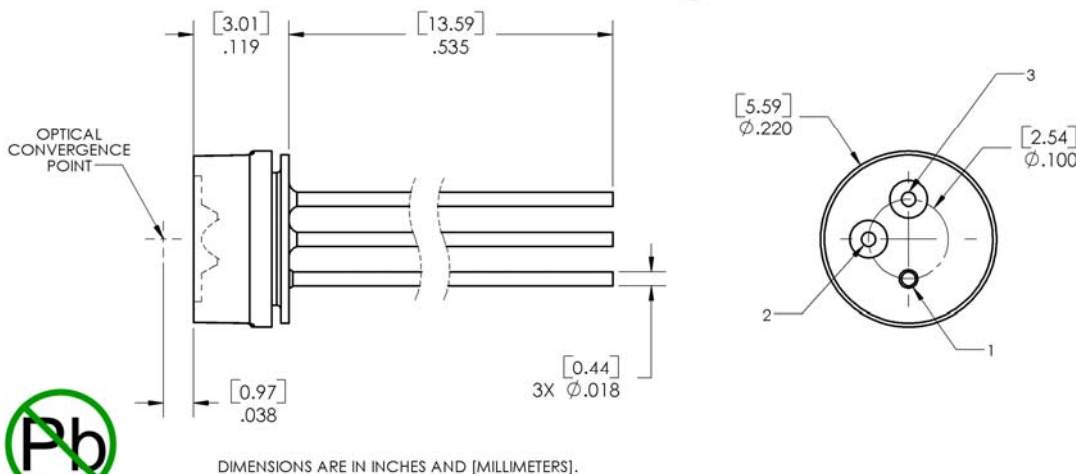
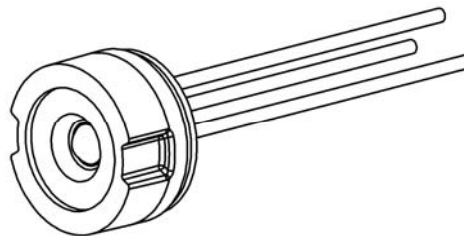
The **OPF670** series fiber optic transmitters are high performance devices packaged for data communication links. These transmitters are an 850 nm GaAlAs LED and are specifically designed to efficiently launch optical power into either 50/125µm or 62.5/125µm diameter multimode fiber. Three power ranges are offered, which allows the designer to select a device best suited for the application.

The **OPF670** is offered a low cost TO package with a plastic lens cap. The device is designed to be active aligned into a connector receptacle.

### Applications:

- Industrial Ethernet equipment
- Copper-to-fiber media conversion
- Intra-system fiber optic links
- Video surveillance systems

| Ordering Information |                     |                            |  |
|----------------------|---------------------|----------------------------|--|
| Part Number          | LED Peak Wavelength | P <sub>T50</sub> (dBm) Min | T <sub>r</sub> , T <sub>f</sub> (ns) Typ / Max |
| OPF670-1             | 850nm               | -17.5                      | 8.0/10.0                                       |
| OPF670-2             | 850nm               | -16.0                      | 8.0/10.0                                       |
| OPF670-3             | 850nm               | -14.5                      | 8.0/10.0                                       |



| Pin | Function      |
|-----|---------------|
| 1   | Anode         |
| 2   | Cathode       |
| 3   | Not Connected |



RoHS

OPTEK reserves the right to make changes at any time in order to improve design and to supply the best product possible.

### Absolute Maximum Ratings

$T_A = 25^\circ\text{C}$  unless otherwise noted

|   |                   |
|---|-------------------|
| Storage Temperature Range                 | -55° C to +100° C |
| Operating Temperature Range               | -40° C to +85° C  |
| Lead Soldering Temperature <sup>(1)</sup> | 260° C            |
| Continuous Forward Current <sup>(2)</sup> | 100 mA            |
| Maximum Reverse Voltage                   | 1.0 V             |

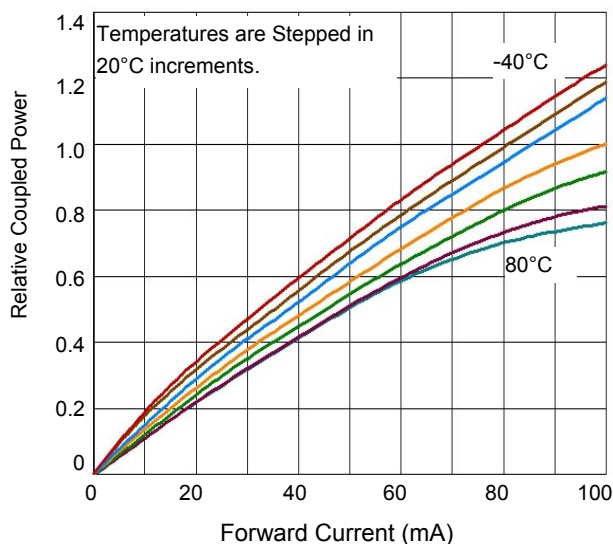
### Electrical/Optical Characteristics ( $T_A = 25^\circ\text{C}$ unless otherwise noted)

| SYMBOL          | PARAMETER                            | MIN   | TYP | MAX  | UNITS | CONDITIONS   |
|-----------------|--------------------------------------|-------|-----|------|-------|--|
| $P_{T50}$       | Total Coupled Power, OPF670-1        | -17.5 |     |      | dBm   | $I_F = 100\text{ mA}$                              |
|                 | 50/125 $\mu\text{m}$ Fiber, OPF670-2 | -16.0 |     |      | dBm   |  |
|                 | NA = 0.20 OPF670-3                   | -14.5 |     |      | dBm   |  |
| $V_F$           | Forward Voltage                      | 1.5   |     | 2.1  | V     | $I_F = 100\text{ mA}$                              |
| $V_R$           | Reverse Voltage                      | 1.8   |     |      | V     | $I_R = 100\text{ }\mu\text{A}$                     |
| $\lambda$       | Wavelength                           | 830   | 850 | 870  | nm    | $I_F = 50\text{ mA}$                               |
| $\Delta\lambda$ | Optical Bandwidth                    |       | 35  |      | nm    | $I_F = 50\text{ mA}$                               |
| $t_r, t_f$      | Rise and Fall Time                   |       | 8.0 | 10.0 | ns    | $I_F = 100\text{ mA}; 10\% \text{ to } 90\%^{(3)}$ |

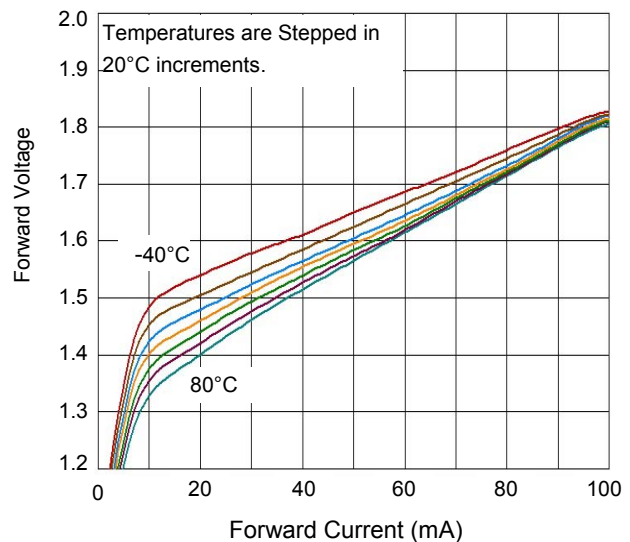
**Notes:**

- Maximum of 5 seconds with soldering iron. Duration can be extended to 10 seconds when flow soldering. RMA flux is recommended.
- De-rate linearly at 1.0mA /°C above 25°C .
- No Pre-bias.
- All Optek fiber optic LED products are subjected to 100% burn-in as part of its quality control process. The burn-in conditions are 96 hours at 100mA drive current and 25°C ambient temperature.

**Relative Coupled Power vs Forward Current**



**Typical Forward Voltage vs Forward Current**



OPTEK reserves the right to make changes at any time in order to improve design and to supply the best product possible.

Компания «Океан Электроники» предлагает заключение долгосрочных отношений при поставках импортных электронных компонентов на взаимовыгодных условиях!

Наши преимущества:

- Поставка оригинальных импортных электронных компонентов напрямую с производств Америки, Европы и Азии, а так же с крупнейших складов мира;
- Широкая линейка поставок активных и пассивных импортных электронных компонентов (более 30 млн. наименований);
- Поставка сложных, дефицитных, либо снятых с производства позиций;
- Оперативные сроки поставки под заказ (от 5 рабочих дней);
- Экспресс доставка в любую точку России;
- Помощь Конструкторского Отдела и консультации квалифицированных инженеров;
- Техническая поддержка проекта, помощь в подборе аналогов, поставка прототипов;
- Поставка электронных компонентов под контролем ВП;
- Система менеджмента качества сертифицирована по Международному стандарту ISO 9001;
- При необходимости вся продукция военного и аэрокосмического назначения проходит испытания и сертификацию в лаборатории (по согласованию с заказчиком);
- Поставка специализированных компонентов военного и аэрокосмического уровня качества (Xilinx, Altera, Analog Devices, Intersil, Interpoint, Microsemi, Actel, Aeroflex, Peregrine, VPT, Syfer, Eurofarad, Texas Instruments, MS Kennedy, Miteq, Cobham, E2V, MA-COM, Hittite, Mini-Circuits, General Dynamics и др.);

Компания «Океан Электроники» является официальным дистрибьютором и эксклюзивным представителем в России одного из крупнейших производителей разъемов военного и аэрокосмического назначения «JONHON», а так же официальным дистрибьютором и эксклюзивным представителем в России производителя высокотехнологичных и надежных решений для передачи СВЧ сигналов «FORSTAR».



## JONHON

«JONHON» (основан в 1970 г.)

Разъемы специального, военного и аэрокосмического назначения:

(Применяются в военной, авиационной, аэрокосмической, морской, железнодорожной, горно- и нефтедобывающей отраслях промышленности)

«FORSTAR» (основан в 1998 г.)

ВЧ соединители, коаксиальные кабели, кабельные сборки и микроволновые компоненты:

(Применяются в телекоммуникациях гражданского и специального назначения, в средствах связи, РЛС, а так же военной, авиационной и аэрокосмической отраслях промышленности).



Телефон: 8 (812) 309-75-97 (многоканальный)

Факс: 8 (812) 320-03-32

Электронная почта: [ocean@oceanchips.ru](mailto:ocean@oceanchips.ru)

Web: <http://oceanchips.ru/>

Адрес: 198099, г. Санкт-Петербург, ул. Калинина, д. 2, корп. 4, лит. А