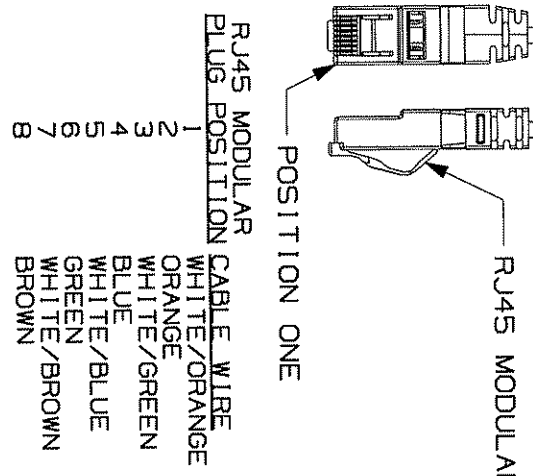
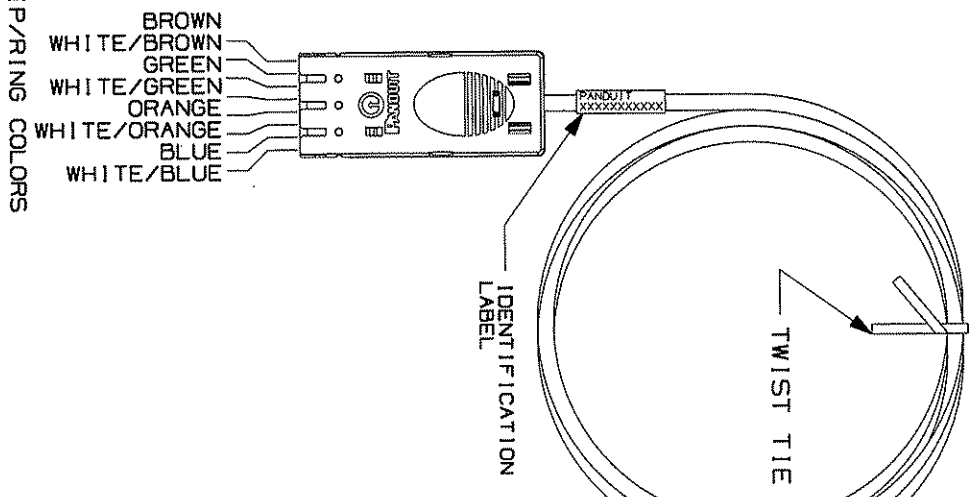


THIS COPY IS PROVIDED ON A RESTRICTED BASIS AND IS NOT TO BE USED IN ANY WAY DETRIMENTAL TO THE INTERESTS OF PANDUIT CORP.

NOTES:

1. SEE CURRENT CATALOG FOR VARIOUS APPLICATIONS AND TO INDICATE PACKAGE QUANTITY.
2. GIGA-PUNCH CONNECTOR ON ONE END AND AN RJ45 MODULAR PLUG WIRED TO EIA/TIA 568B ON THE OTHER END. PATCH CORDS CAN BE USED WITH GIGA-PUNCH FOUR-PAIR CONNECTING BLOCKS.
3. THE GIGA-PUNCH PATCH CORD IS POLARIZED TO PREVENT REVERSE INSTALLATION ON THE CONNECTOR BLOCK. INCORPORATES A CABLE JACKET RETENTION FEATURE WHICH MINIMIZES WIRE UNTWISTING, AND HAS AN INTEGRAL STRAIN RELIEF.
4. PATCH CORDS CONSTRUCTED USING UL OR ETL VERIFIED CABLE.
5. MATERIAL: CONNECTOR: POLYCARBONATE
CABLE: CAT6, 24 AWG STRANDED-TIN/COPPER
JACKET: PVC
JACKET COLOR: WHITE
6. THIS CABLE SHOULD ONLY BE USED IN INTERCONNECT APPLICATIONS.



PANDUIT PART NUMBER	MIN. CABLE LENGTH	WEIGHT
GPPC41G3BY	3 FT.	.91 LB/10 PCS 1.41 LB/10 PCS1
GPPC41G5BY	5 FT.	1.34 LB/10 PCS 1.607 LB/10 PCS1
GPPC41G7BY	7 FT.	1.55 LB/10 PCS 1.85 LB/10 PCS1
GPPC41G9BY	9 FT.	2.30 LB/10 PCS 1.041 LB/10 PCS1
GPPC41G14BY	14 FT.	3.42 LB/10 PCS 1.150 LB/10 PCS1
GPPC41G20BY	20 FT.	4.78 LB/10 PCS 1.2172 LB/10 PCS1
GPPC41G1MBY	1 METER	.97 LB/10 PCS 1.250 LB/10 PCS1
GPPC41G2MBY	2 METERS	1.71 LB/10 PCS 1.75 LB/10 PCS1
GPPC41G3MBY	3 METERS	2.45 LB/10 PCS 1.111 LB/10 PCS1
GPPC41G5MBY	5 METERS	3.83 LB/10 PCS 1.1789 LB/10 PCS1

MODEL FILENAME: M02479JV_DC258.00A.PRT
DRAWING FILENAME: M02479JV_DC258.00A.PRT
SIZE: A

TITLE: GIGA-PUNCH TO RJ45 EIA/TIA 568B PATCHCORD CUSTOMER DRAWING

PANDUIT CORP.
TINLEY PARK, ILL. 60477

ALL DIMENSIONS ARE IN DECIMAL INCHES.
DIMENSIONAL TOLERANCES ARE:
1.X) ±.010
1.XXX) ±.010(1.3)
1.XX) ±.031(1.8) ANGLES ±

REVISION DRAWING NUMBER/DATE:
DATE: 3-20-06
DRAWN BY: NER

1:1 NUMBER
PRODUCT SPEC
WORK INSTRUCTION
SCALE: NONE

PART NO. GPPC41G**BY
DRAWING NO. 02479-258

REV	DATE	BY	CHK	DESCRIPTION	ECN	R	CUST	SUP	OTH
R	3-20-06	NER		RELEASED FOR PRODUCTION	02479-258				

SEE NOTES

Компания «Океан Электроники» предлагает заключение долгосрочных отношений при поставках импортных электронных компонентов на взаимовыгодных условиях!

Наши преимущества:

- Поставка оригинальных импортных электронных компонентов напрямую с производств Америки, Европы и Азии, а так же с крупнейших складов мира;
- Широкая линейка поставок активных и пассивных импортных электронных компонентов (более 30 млн. наименований);
- Поставка сложных, дефицитных, либо снятых с производства позиций;
- Оперативные сроки поставки под заказ (от 5 рабочих дней);
- Экспресс доставка в любую точку России;
- Помощь Конструкторского Отдела и консультации квалифицированных инженеров;
- Техническая поддержка проекта, помощь в подборе аналогов, поставка прототипов;
- Поставка электронных компонентов под контролем ВП;
- Система менеджмента качества сертифицирована по Международному стандарту ISO 9001;
- При необходимости вся продукция военного и аэрокосмического назначения проходит испытания и сертификацию в лаборатории (по согласованию с заказчиком);
- Поставка специализированных компонентов военного и аэрокосмического уровня качества (Xilinx, Altera, Analog Devices, Intersil, Interpoint, Microsemi, Actel, Aeroflex, Peregrine, VPT, Syfer, Eurofarad, Texas Instruments, MS Kennedy, Miteq, Cobham, E2V, MA-COM, Hittite, Mini-Circuits, General Dynamics и др.);

Компания «Океан Электроники» является официальным дистрибьютором и эксклюзивным представителем в России одного из крупнейших производителей разъемов военного и аэрокосмического назначения «JONHON», а так же официальным дистрибьютором и эксклюзивным представителем в России производителя высокотехнологичных и надежных решений для передачи СВЧ сигналов «FORSTAR».



JONHON

«JONHON» (основан в 1970 г.)

Разъемы специального, военного и аэрокосмического назначения:

(Применяются в военной, авиационной, аэрокосмической, морской, железнодорожной, горно- и нефтедобывающей отраслях промышленности)

«FORSTAR» (основан в 1998 г.)

ВЧ соединители, коаксиальные кабели, кабельные сборки и микроволновые компоненты:

(Применяются в телекоммуникациях гражданского и специального назначения, в средствах связи, РЛС, а так же военной, авиационной и аэрокосмической отраслях промышленности).



Телефон: 8 (812) 309-75-97 (многоканальный)

Факс: 8 (812) 320-03-32

Электронная почта: ocean@oceanchips.ru

Web: <http://oceanchips.ru/>

Адрес: 198099, г. Санкт-Петербург, ул. Калинина, д. 2, корп. 4, лит. А