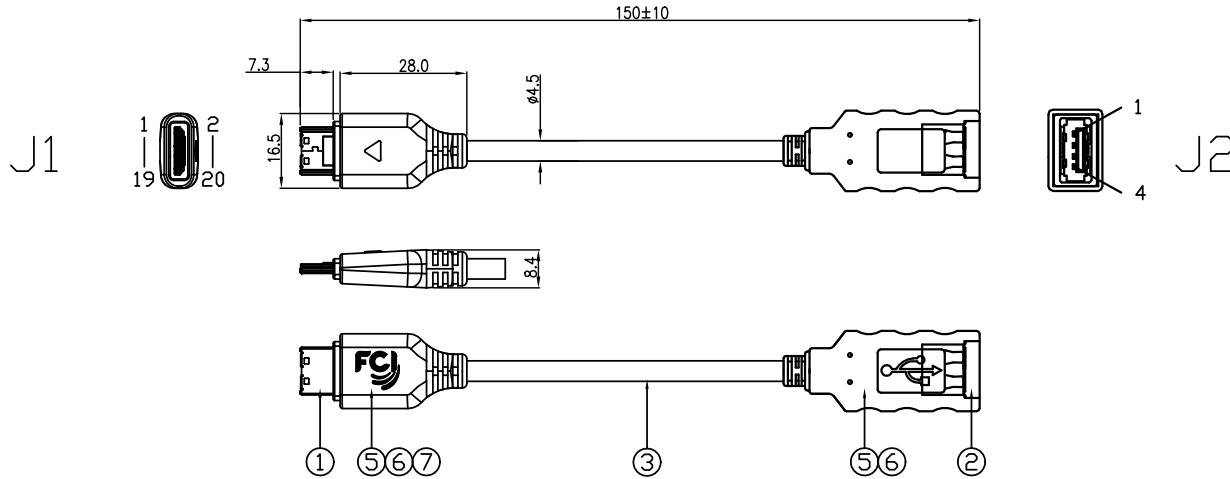


10114548-0150LF



NOTES:

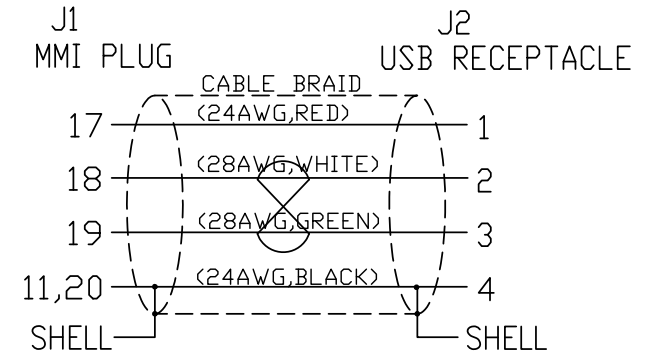
- 1. P/N: 10114548-XXXX LF
LEAD FREE
LENGTH CODE (UNIT : mm)
0150 - DIM. A: 150±10mm

2. MATERIALS

- ① MMI PLUG: 20PIN PLUG WITH SHELL COVER
20PIN PLUG WITH SHELL COVER
- ② USB RECEPTACLE: A TYPE
- ③ USB CABLE:
28AWG*1P+24AWG*2C+BRAID, OD4.5MM, COLOR: WHITE.
- ④ CABLE TIE: COLOR WHITE.
- ⑤ INNERMOLD: LD-PE, COLOR WHITE.
- ⑥ OVERMOLD: 55P PVC, COLOR WHITE.
- ⑦ PCB: PADDLE CARD, MATERIAL FR4, 0.8mm THICKNESS.

- 3. PRODUCT SPEC:GS-12-653; PACKING SPEC: GS-14-1485
- 4. THE PRODUCT IS NOT INTENDED TO EXPOSED TO A MANUFACTURING SOLDER PROCESS
- 5. ALL CABLE ASSEMBLIES SHALL BE TESTED 100% FOR CONTINUITY AS DEFINED IN WIRING DIAGRAM
CONDUCTOR RESISTOR:<=3.0 OHM; INSULATION RESISTOR:>=10M OHM
HIPOT TESTING:300V DC, 0.01S.
- 6. PRODUCT COMPLY WITH ROHS ENVIRONMENT STANDARD, SIX HAZARD SUBSTANCES MUST BE CONTROLLED AS FOLLOW:
Cd<1000ppm; Pb Hg Cr6+ PBBB, PBDE<1000ppm.

WIRING DIAGRAM



mat'l. code				tolerances unless otherwise specified		CUSTOMER COPY	FCJ www.fciconnect.com		
ltr	ecn no	dr	date	linear	.X ± 0.35	projection	title		
1	P10-0008	Jerry	06/10/10		.XX ± 0.10		MMI TO USB CABLE ASSEMBLY	product family MMI	
					.XXX ± 0.05			code TWN	size dwg no
				angles	0° ±2°	MM	10114548		
				dr	Jerry Yi 06/10/10	scale	A4	sheet 1 of 1	
				enrg	Jerry Yi 06/10/10	NA			
				chr	Roger cheng 06/10/10				
				appd	Jackson Wang 06/10/10				
sheet index	revision sheet	A 1							

Компания «Океан Электроники» предлагает заключение долгосрочных отношений при поставках импортных электронных компонентов на взаимовыгодных условиях!

Наши преимущества:

- Поставка оригинальных импортных электронных компонентов напрямую с производств Америки, Европы и Азии, а так же с крупнейших складов мира;
- Широкая линейка поставок активных и пассивных импортных электронных компонентов (более 30 млн. наименований);
- Поставка сложных, дефицитных, либо снятых с производства позиций;
- Оперативные сроки поставки под заказ (от 5 рабочих дней);
- Экспресс доставка в любую точку России;
- Помощь Конструкторского Отдела и консультации квалифицированных инженеров;
- Техническая поддержка проекта, помощь в подборе аналогов, поставка прототипов;
- Поставка электронных компонентов под контролем ВП;
- Система менеджмента качества сертифицирована по Международному стандарту ISO 9001;
- При необходимости вся продукция военного и аэрокосмического назначения проходит испытания и сертификацию в лаборатории (по согласованию с заказчиком);
- Поставка специализированных компонентов военного и аэрокосмического уровня качества (Xilinx, Altera, Analog Devices, Intersil, Interpoint, Microsemi, Actel, Aeroflex, Peregrine, VPT, Syfer, Eurofarad, Texas Instruments, MS Kennedy, Miteq, Cobham, E2V, MA-COM, Hittite, Mini-Circuits, General Dynamics и др.);

Компания «Океан Электроники» является официальным дистрибьютором и эксклюзивным представителем в России одного из крупнейших производителей разъемов военного и аэрокосмического назначения «JONHON», а так же официальным дистрибьютором и эксклюзивным представителем в России производителя высокотехнологичных и надежных решений для передачи СВЧ сигналов «FORSTAR».



JONHON

«JONHON» (основан в 1970 г.)

Разъемы специального, военного и аэрокосмического назначения:

(Применяются в военной, авиационной, аэрокосмической, морской, железнодорожной, горно- и нефтедобывающей отраслях промышленности)

«FORSTAR» (основан в 1998 г.)

ВЧ соединители, коаксиальные кабели, кабельные сборки и микроволновые компоненты:

(Применяются в телекоммуникациях гражданского и специального назначения, в средствах связи, РЛС, а так же военной, авиационной и аэрокосмической отраслях промышленности).



Телефон: 8 (812) 309-75-97 (многоканальный)

Факс: 8 (812) 320-03-32

Электронная почта: ocean@oceanchips.ru

Web: <http://oceanchips.ru/>

Адрес: 198099, г. Санкт-Петербург, ул. Калинина, д. 2, корп. 4, лит. А