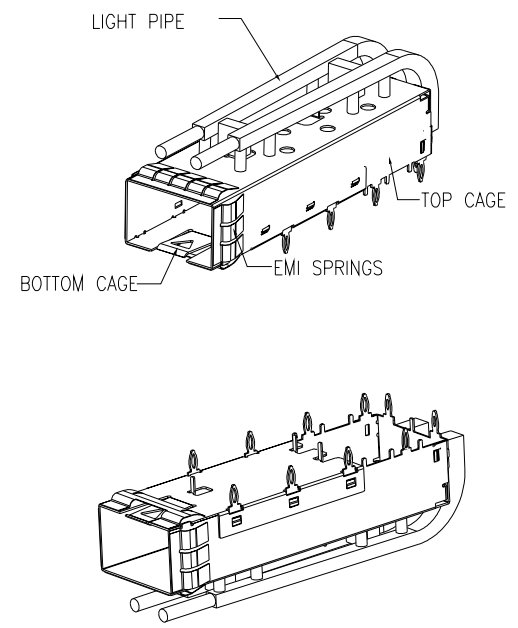
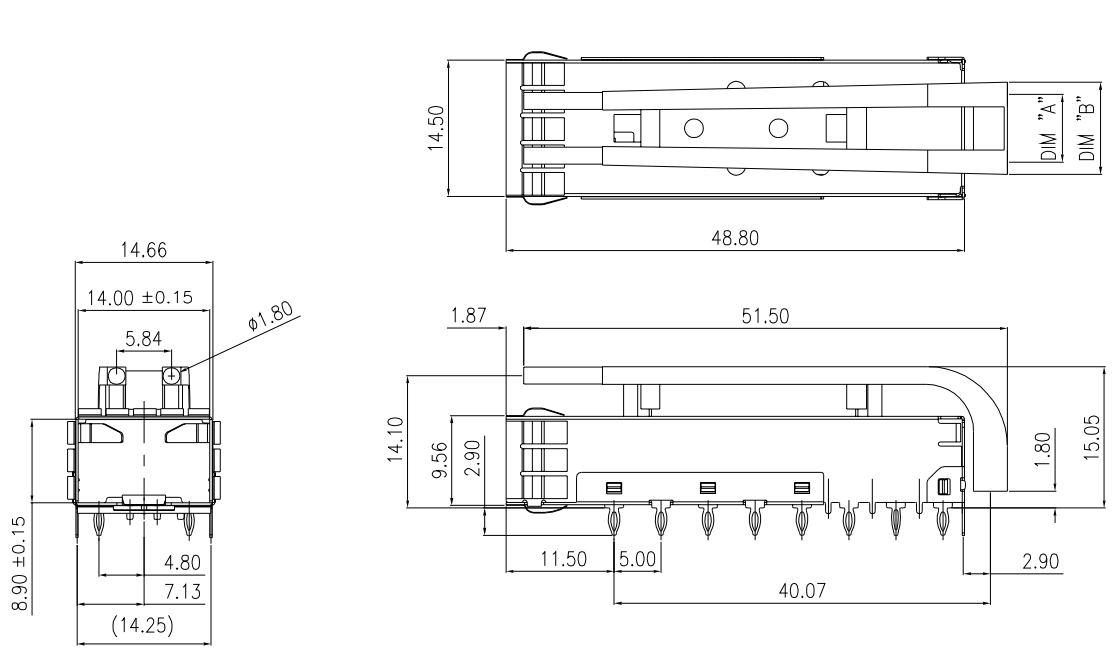


Product Number	DIM "A"	DIM "B"	DIM "C"	DIM "D"	Packaging
10126907-101LF	7.20	9.80	3.60	3.60	Tray



- NOTES:
- | | | | |
|----------------|------|----------------------------|------------|
| 1, DESCRIPTION | Q'ty | MATERIAL | PLATING |
| TOP CAGE | 1PCS | NICKEL SILVER ALLOY T=0.25 | NO PLATING |
| BOTTOM CAGE | 1PCS | NICKEL SILVER ALLOY T=0.25 | NO PLATING |
| EMI SPRINGS | 1PCS | COPPER ALLOY T=0.08 | Ni PLATED |
| LIGHT PIPE | 1PCS | POLYCARBONATE, CLEAR | N/A |
- 2, PRODUCT SPECIFICATION: GS-12-1165
3, APPLICATION SPECIFICATION: GS-20-0384
4, PACKAGE PER GS-14-2344 AND GS-14-920

spec ref	RELEASE	dr	Art Lin	2014-01-13	projection 	MM ←→	size	scale	
tolerance std	TOLERANCES UNLESS OTHERWISE SPECIFIED	eng	Zhen Luo	2014-01-13			size	A4	1:1
ISO406		chr	Collins Lu	2014-01-14			ecn no		
ISO1101		appr	JEFFREY QIN	2014-01-14	product family	SFP+	rel level	Released	
surface	linear	0.X	±0.25		title	SFP+ 1X1 CAGE ASSEMBLY EMI SPRING TYPE PRESS FIT WITH LIGHTPIPE	dwg no	10126907	rev
ISO1302		0.XX	±0.20						
	0.XXX	±0.15							
	angular	0°	±0.5°						

Proj/E File - REV C - 2009-06-09



Copyright FCI.

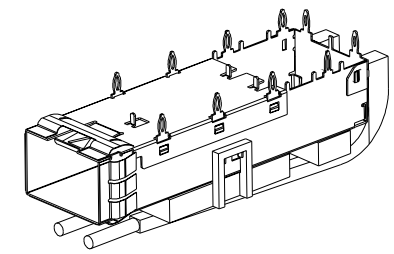
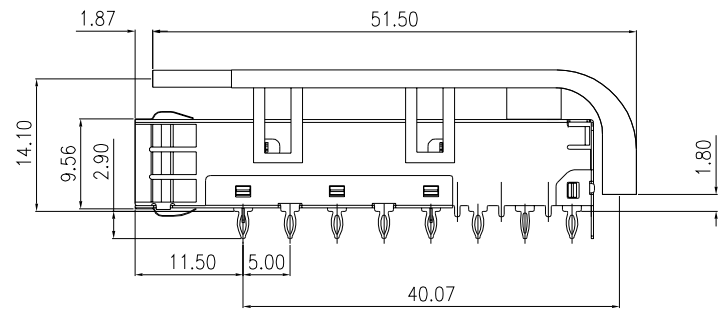
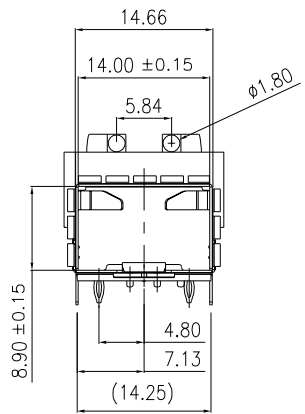
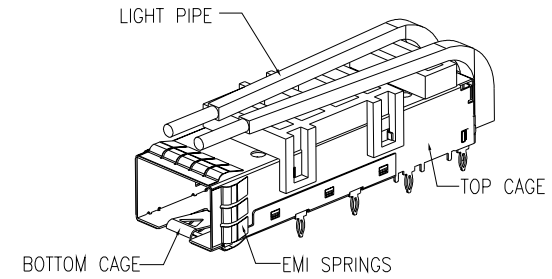
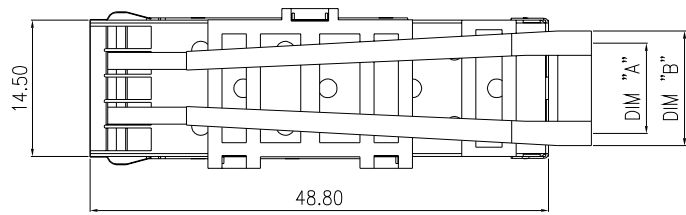
Product Number	DIM "A"	DIM "B"	DIM "C"	DIM "D"	Packaging
10126907-2011LF	9.60	12.20	4.80	4.80	Tray

A

B

C

D



A

B

C

D



Copyright FCI.

spec ref	RELEASE			dr	Art Lin	2014-01-13	projection 	MM ←→	size	A4	scale	1:1
tolerance std	TOLERANCES UNLESS OTHERWISE SPECIFIED			eng	Zhen Luo	2014-01-13			ecn no			
ISO406 ISO1101				chr	Collins Lu	2014-01-14			rel level	Released		
surface	linear	0.X	±0.25	 www.fci.com	title SFP+ 1X1 CAGE ASSEMBLY EMI SPRING TYPE PRESS FIT WITH LIGHTPIPE cat. no. -			dwg no 10126907	rev C			
ISO1302		0.XX	±0.20									
	0.XXX	±0.15										
	angular	0°	±0.5°									Product-Customer Drw

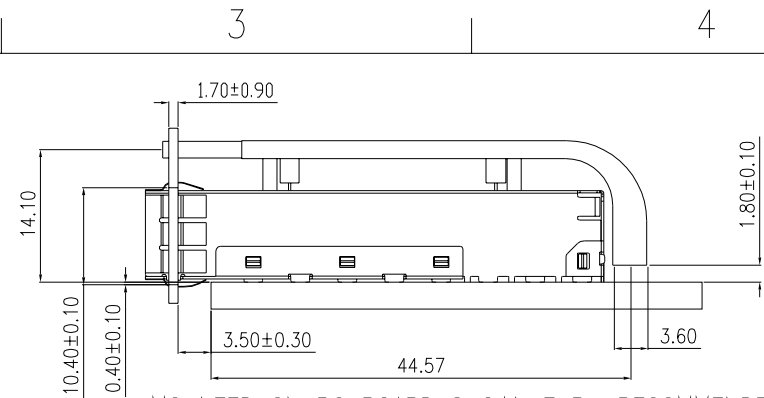
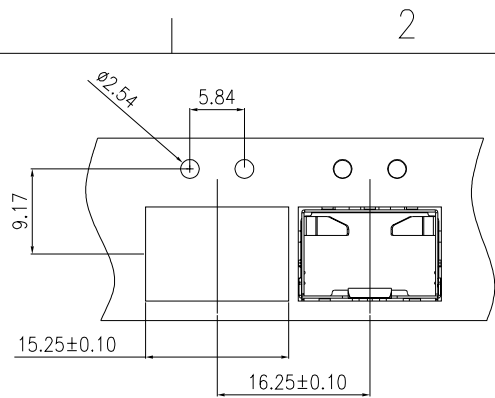
Pro/E File - REV C - 2009-06-09

1

2

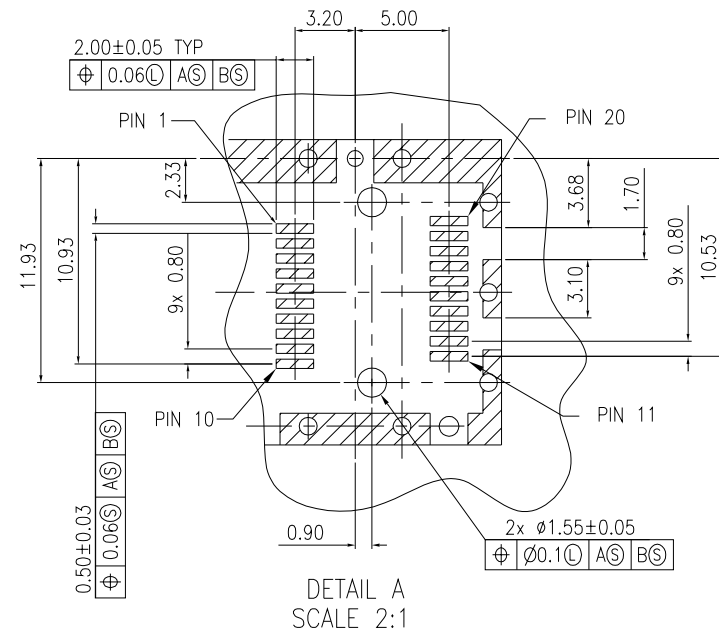
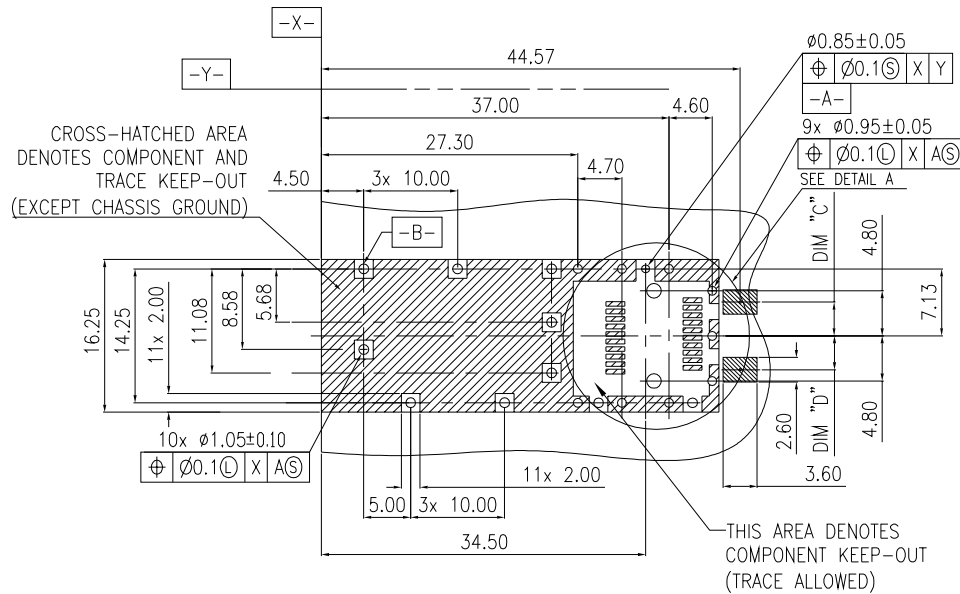
3

4



RECOMMENDED BEZEL CUT-OUT SINGLE SIDED APPLICATIONS

MOUNTED ON PC BOARD SHOWN THRU RECOMMENDED BEZEL
(10126907-201LF POSITION IS SAME TO 10126907-101LF)



PCB LAYOUT THICKNESS=3.0mm (TOP VIEW)

DETAIL A
SCALE 2:1

spec ref	RELEASE	dr	Art Lin	2014-01-13	projection	size	scale
tolerance std	TOLERANCES UNLESS OTHERWISE SPECIFIED	eng	Zhen Luo	2014-01-13		MM	A4
ISO406		chr	Collins Lu	2014-01-14			ecn no
ISO1101		appr	JEFFREY QIN	2014-01-14	product family	SFP+	rel level
surface			title		dwg no	10126907	rev
ISO1302			SFP+ 1X1 CAGE ASSEMBLY				
	linear	0.X	±0.25	www.fci.com	cat. no.	-	Product-Customer Drw
		0.XX	±0.20				
		0.XXX	±0.15				
	angular	0°	±0.5°				sheet 3 of 3

Proj/E File - REV C - 2009-06-09



Copyright FCI.

Компания «Океан Электроники» предлагает заключение долгосрочных отношений при поставках импортных электронных компонентов на взаимовыгодных условиях!

Наши преимущества:

- Поставка оригинальных импортных электронных компонентов напрямую с производств Америки, Европы и Азии, а так же с крупнейших складов мира;
- Широкая линейка поставок активных и пассивных импортных электронных компонентов (более 30 млн. наименований);
- Поставка сложных, дефицитных, либо снятых с производства позиций;
- Оперативные сроки поставки под заказ (от 5 рабочих дней);
- Экспресс доставка в любую точку России;
- Помощь Конструкторского Отдела и консультации квалифицированных инженеров;
- Техническая поддержка проекта, помощь в подборе аналогов, поставка прототипов;
- Поставка электронных компонентов под контролем ВП;
- Система менеджмента качества сертифицирована по Международному стандарту ISO 9001;
- При необходимости вся продукция военного и аэрокосмического назначения проходит испытания и сертификацию в лаборатории (по согласованию с заказчиком);
- Поставка специализированных компонентов военного и аэрокосмического уровня качества (Xilinx, Altera, Analog Devices, Intersil, Interpoint, Microsemi, Actel, Aeroflex, Peregrine, VPT, Syfer, Eurofarad, Texas Instruments, MS Kennedy, Miteq, Cobham, E2V, MA-COM, Hittite, Mini-Circuits, General Dynamics и др.);

Компания «Океан Электроники» является официальным дистрибьютором и эксклюзивным представителем в России одного из крупнейших производителей разъемов военного и аэрокосмического назначения «JONHON», а так же официальным дистрибьютором и эксклюзивным представителем в России производителя высокотехнологичных и надежных решений для передачи СВЧ сигналов «FORSTAR».



JONHON

«JONHON» (основан в 1970 г.)

Разъемы специального, военного и аэрокосмического назначения:

(Применяются в военной, авиационной, аэрокосмической, морской, железнодорожной, горно- и нефтедобывающей отраслях промышленности)

«FORSTAR» (основан в 1998 г.)

ВЧ соединители, коаксиальные кабели, кабельные сборки и микроволновые компоненты:

(Применяются в телекоммуникациях гражданского и специального назначения, в средствах связи, РЛС, а так же военной, авиационной и аэрокосмической отраслях промышленности).



Телефон: 8 (812) 309-75-97 (многоканальный)

Факс: 8 (812) 320-03-32

Электронная почта: ocean@oceanchips.ru

Web: <http://oceanchips.ru/>

Адрес: 198099, г. Санкт-Петербург, ул. Калинина, д. 2, корп. 4, лит. А