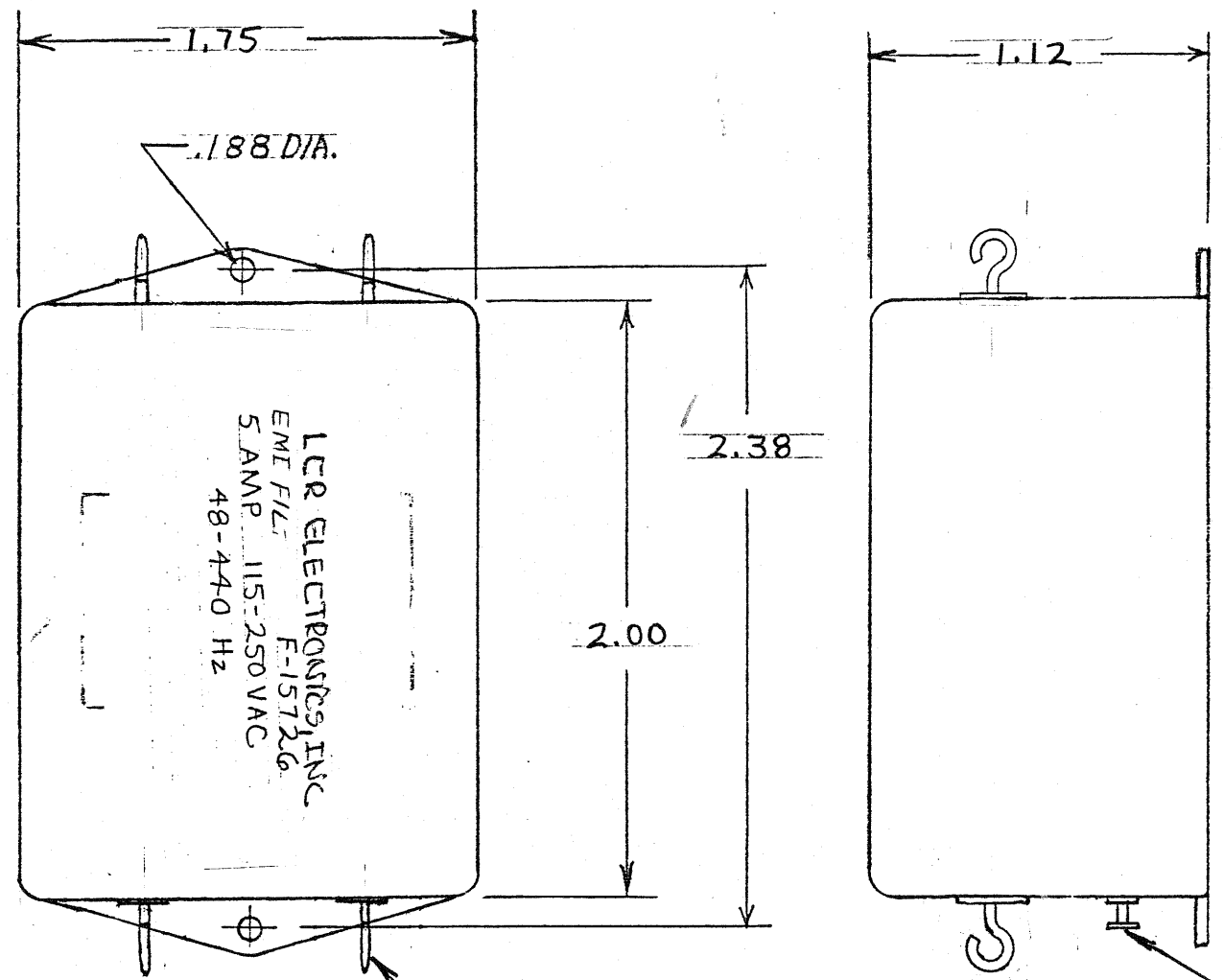
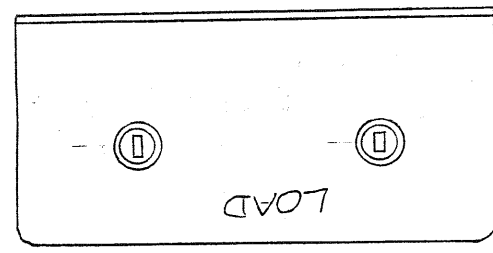
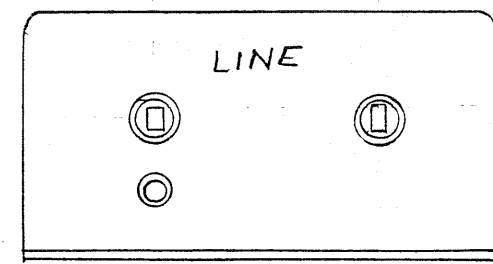


REVISION				
LTR	ECO	DESCRIPTION	DATE	APPR.
A	-	CHANGED MARKING LOCATION	8/28/92	K.S.
B	-	CHANGED TURRET TERM LOCATION TO L-HAND SIDE	11/11/92	K.S.



GENERAL SPECIFICATIONS:
 CURRENT: 5 AMP
 VOLTAGE: 115-250 VAC
 FREQUENCY: 48-440 Hz
 HI-POT: 2250 VDC



GLASS SEAL TERM
 BCS-40W-HP
 (4 PLCS)

GROUND, SOLID TURRET

ORIGINAL

UNLESS OTHERWISE SPECIFIED BREAK ALL SHARP EDGES REMOVE ALL BURRS DIMENSIONS ARE IN INCHES TOLERANCES: .XX ± .XXX ± FRAC. ± 1/16	MATERIAL PER ASTM C.R.S. A366/A368M	Hopkins Engineering Company 12900 FOOTHILL BLVD. SAN FERNANDO, CALIFORNIA 91342	
	FINISH HTD PER MIL-T-10727	F-15726	
	DWN 1/16/89 JLP	EMI-FILTER	
	CHK K.Sami 3/11/93	SIZE B	CODE IDENT NO. 02777
APPR [Signature]		SCALE: —	DO NOT SCALE SHEET OF

ISSUE B

Компания «Океан Электроники» предлагает заключение долгосрочных отношений при поставках импортных электронных компонентов на взаимовыгодных условиях!

Наши преимущества:

- Поставка оригинальных импортных электронных компонентов напрямую с производств Америки, Европы и Азии, а так же с крупнейших складов мира;
- Широкая линейка поставок активных и пассивных импортных электронных компонентов (более 30 млн. наименований);
- Поставка сложных, дефицитных, либо снятых с производства позиций;
- Оперативные сроки поставки под заказ (от 5 рабочих дней);
- Экспресс доставка в любую точку России;
- Помощь Конструкторского Отдела и консультации квалифицированных инженеров;
- Техническая поддержка проекта, помощь в подборе аналогов, поставка прототипов;
- Поставка электронных компонентов под контролем ВП;
- Система менеджмента качества сертифицирована по Международному стандарту ISO 9001;
- При необходимости вся продукция военного и аэрокосмического назначения проходит испытания и сертификацию в лаборатории (по согласованию с заказчиком);
- Поставка специализированных компонентов военного и аэрокосмического уровня качества (Xilinx, Altera, Analog Devices, Intersil, Interpoint, Microsemi, Actel, Aeroflex, Peregrine, VPT, Syfer, Eurofarad, Texas Instruments, MS Kennedy, Miteq, Cobham, E2V, MA-COM, Hittite, Mini-Circuits, General Dynamics и др.);

Компания «Океан Электроники» является официальным дистрибьютором и эксклюзивным представителем в России одного из крупнейших производителей разъемов военного и аэрокосмического назначения «JONHON», а так же официальным дистрибьютором и эксклюзивным представителем в России производителя высокотехнологичных и надежных решений для передачи СВЧ сигналов «FORSTAR».



JONHON

«JONHON» (основан в 1970 г.)

Разъемы специального, военного и аэрокосмического назначения:

(Применяются в военной, авиационной, аэрокосмической, морской, железнодорожной, горно- и нефтедобывающей отраслях промышленности)

«FORSTAR» (основан в 1998 г.)

ВЧ соединители, коаксиальные кабели,
кабельные сборки и микроволновые компоненты:

(Применяются в телекоммуникациях гражданского и специального назначения, в средствах связи, РЛС, а так же военной, авиационной и аэрокосмической отраслях промышленности).



Телефон: 8 (812) 309-75-97 (многоканальный)

Факс: 8 (812) 320-03-32

Электронная почта: ocean@oceanchips.ru

Web: <http://oceanchips.ru/>

Адрес: 198099, г. Санкт-Петербург, ул. Калинина, д. 2, корп. 4, лит. А