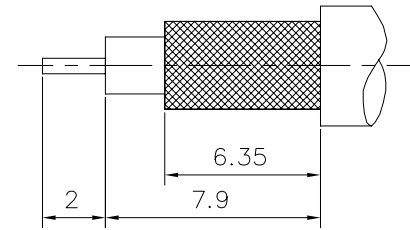
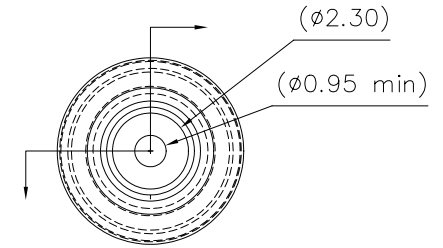
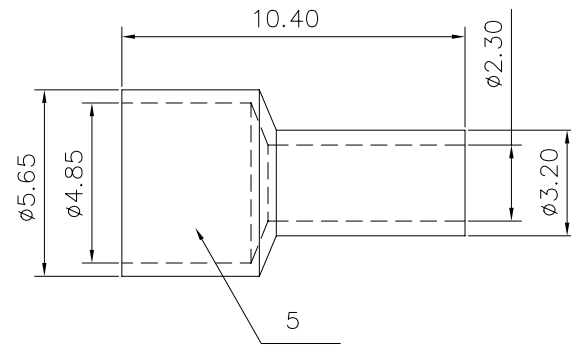
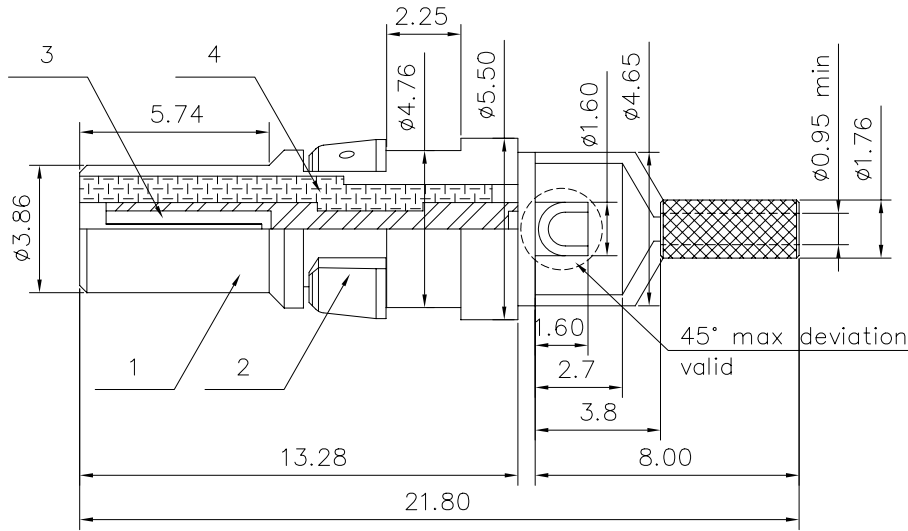


This document is the property of Amphenol Corporation and is delivered on the express condition that it is not to be disclosed, reproduced or used, in whole or in part, for manufacture or sale by anyone other than Amphenol Corporation without its prior consent, & that no right is granted to disclose or to use any information in this document.

REVISIONS				
SYM	ECN	DESCRIPTION	DATE	APPROVED
1			10/20/08	



Trim cable

**MECHANICAL**

- 1. Materials: refer to the table
- 2. Finish: refer to the table
- 3. Center contact:

Insertion force: 340g max with  $\phi 1.04$  plug  
 Withdrawal force: 14g min with  $\phi 0.99$  plug

**ELECTRICAL :**

Impedance: 50 Ohms Nominal  
 Frequency Range: 0 to 2.0 GHz  
 Insulation Resistance: 5000 Megohms Minimum  
 Contact Resistance: (Milliohms maximum)  
 Center Contact: 5.0  
 Outer Contact: 3.0  
 Voltage Standing Wave Ratio: 0 to 2.0 GHz

**ENVIRONMENTAL**

Operating Temperature range : -55 °C up to +125°C  
 Vibration: MIL-STD-202, Method 204, Test Condition D  
 Shock: MIL-STD-202, Method 213, Test Condition I  
 Corrosion Resistance: MIL-STD-202, Method 101, Test Condition B



5	ferrule	brass, 4u" min. gold over 50u" min. nickel
4	insulator	PTFE, Color white
3	center contact	phosphor bronze, 30u" min. gold over 50u" min. nickel
2	ring	thermoplastic, Color black
1	outer contact	brass, 8u" min. gold over 50u" min. nickel
Sequence	Material	Remark

<small>UNLESS OTHERWISE SPECIFIED</small> <b>TOLERANCES</b> U.S. METRIC .X +/- 0.15 .XX +/- 0.10 .XXX +/- 0.05 FRACTIONS +/- ANGLES +/- 2' <small>FOR MATERIALS AND FINISHES SEE NOTES</small>	<small>APPROVAL</small> DRAWN Mary.ma CHECKED tk.wang CHECKED <small>DATE</small> 10/20/08 10/20/08	<b>Amphenol®</b>  TITLE Straight shielded contacts Crimp ferrule	
	DRAWING FILE :		
	<small>REMOVE SHARP EDGES</small> <small>DIMENSIONS</small> U.S. INCHES METRIC MM		<small>ANGLE OF PROJECTION</small> 
<small>SIZE</small> A4 <small>DRAWING NO.</small> C L17DM53740 <small>SCALE</small> NONE <small>REVISION</small> 1 <small>SHEET</small> 1 OF 1			

Компания «Океан Электроники» предлагает заключение долгосрочных отношений при поставках импортных электронных компонентов на взаимовыгодных условиях!

Наши преимущества:

- Поставка оригинальных импортных электронных компонентов напрямую с производств Америки, Европы и Азии, а так же с крупнейших складов мира;
- Широкая линейка поставок активных и пассивных импортных электронных компонентов (более 30 млн. наименований);
- Поставка сложных, дефицитных, либо снятых с производства позиций;
- Оперативные сроки поставки под заказ (от 5 рабочих дней);
- Экспресс доставка в любую точку России;
- Помощь Конструкторского Отдела и консультации квалифицированных инженеров;
- Техническая поддержка проекта, помощь в подборе аналогов, поставка прототипов;
- Поставка электронных компонентов под контролем ВП;
- Система менеджмента качества сертифицирована по Международному стандарту ISO 9001;
- При необходимости вся продукция военного и аэрокосмического назначения проходит испытания и сертификацию в лаборатории (по согласованию с заказчиком);
- Поставка специализированных компонентов военного и аэрокосмического уровня качества (Xilinx, Altera, Analog Devices, Intersil, Interpoint, Microsemi, Actel, Aeroflex, Peregrine, VPT, Syfer, Eurofarad, Texas Instruments, MS Kennedy, Miteq, Cobham, E2V, MA-COM, Hittite, Mini-Circuits, General Dynamics и др.);

Компания «Океан Электроники» является официальным дистрибьютором и эксклюзивным представителем в России одного из крупнейших производителей разъемов военного и аэрокосмического назначения «JONHON», а так же официальным дистрибьютором и эксклюзивным представителем в России производителя высокотехнологичных и надежных решений для передачи СВЧ сигналов «FORSTAR».



## JONHON

«JONHON» (основан в 1970 г.)

Разъемы специального, военного и аэрокосмического назначения:

(Применяются в военной, авиационной, аэрокосмической, морской, железнодорожной, горно- и нефтедобывающей отраслях промышленности)

«FORSTAR» (основан в 1998 г.)

ВЧ соединители, коаксиальные кабели,  
кабельные сборки и микроволновые компоненты:

(Применяются в телекоммуникациях гражданского и специального назначения, в средствах связи, РЛС, а так же военной, авиационной и аэрокосмической отраслях промышленности).



Телефон: 8 (812) 309-75-97 (многоканальный)

Факс: 8 (812) 320-03-32

Электронная почта: [ocean@oceanchips.ru](mailto:ocean@oceanchips.ru)

Web: <http://oceanchips.ru/>

Адрес: 198099, г. Санкт-Петербург, ул. Калинина, д. 2, корп. 4, лит. А