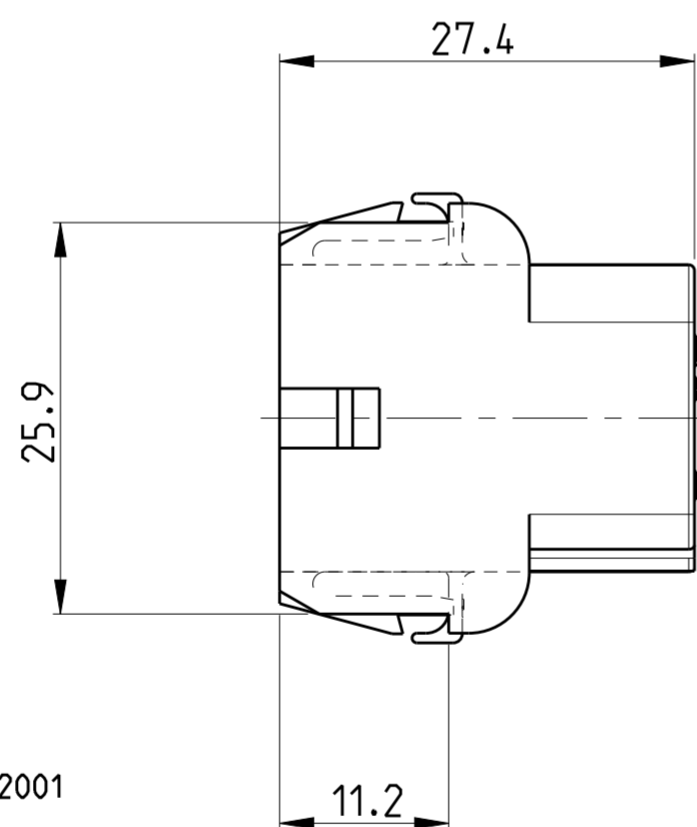
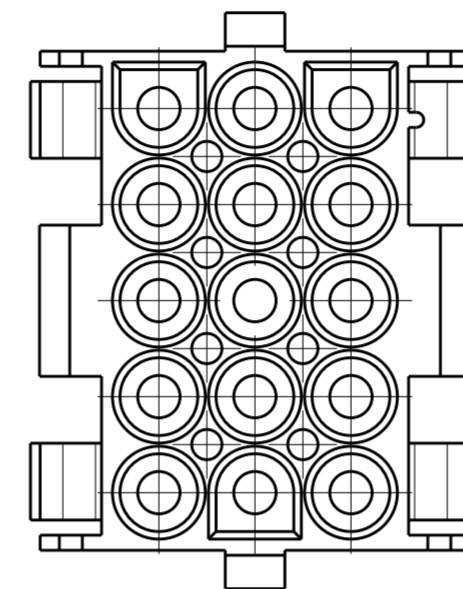
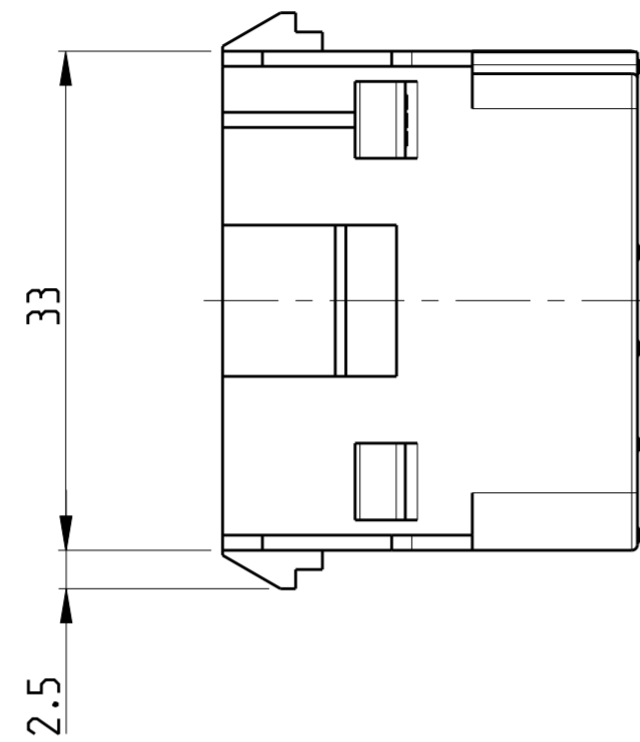
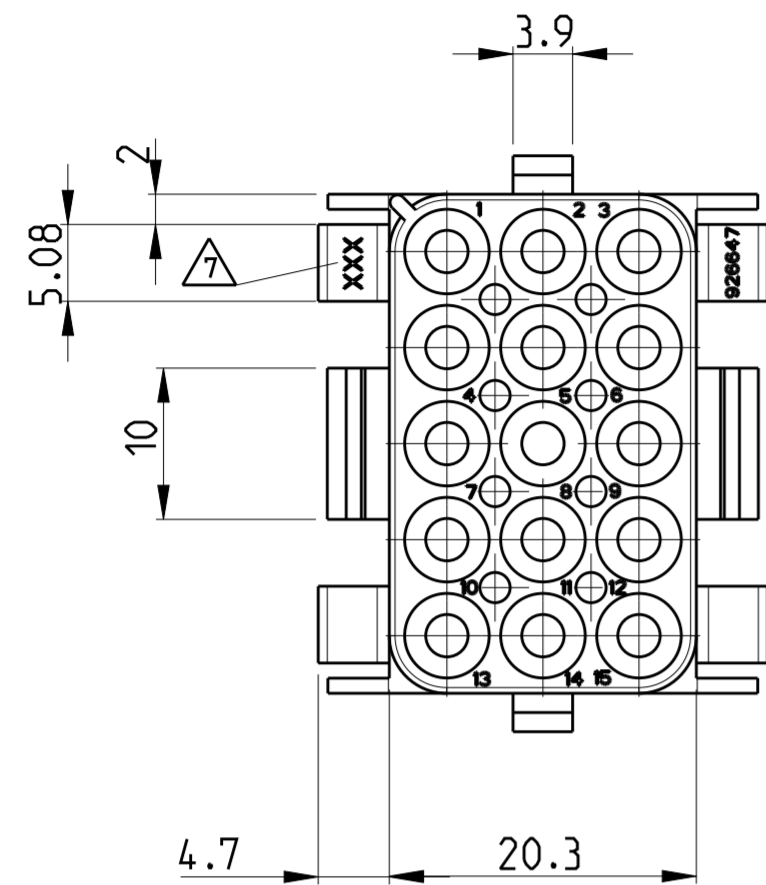
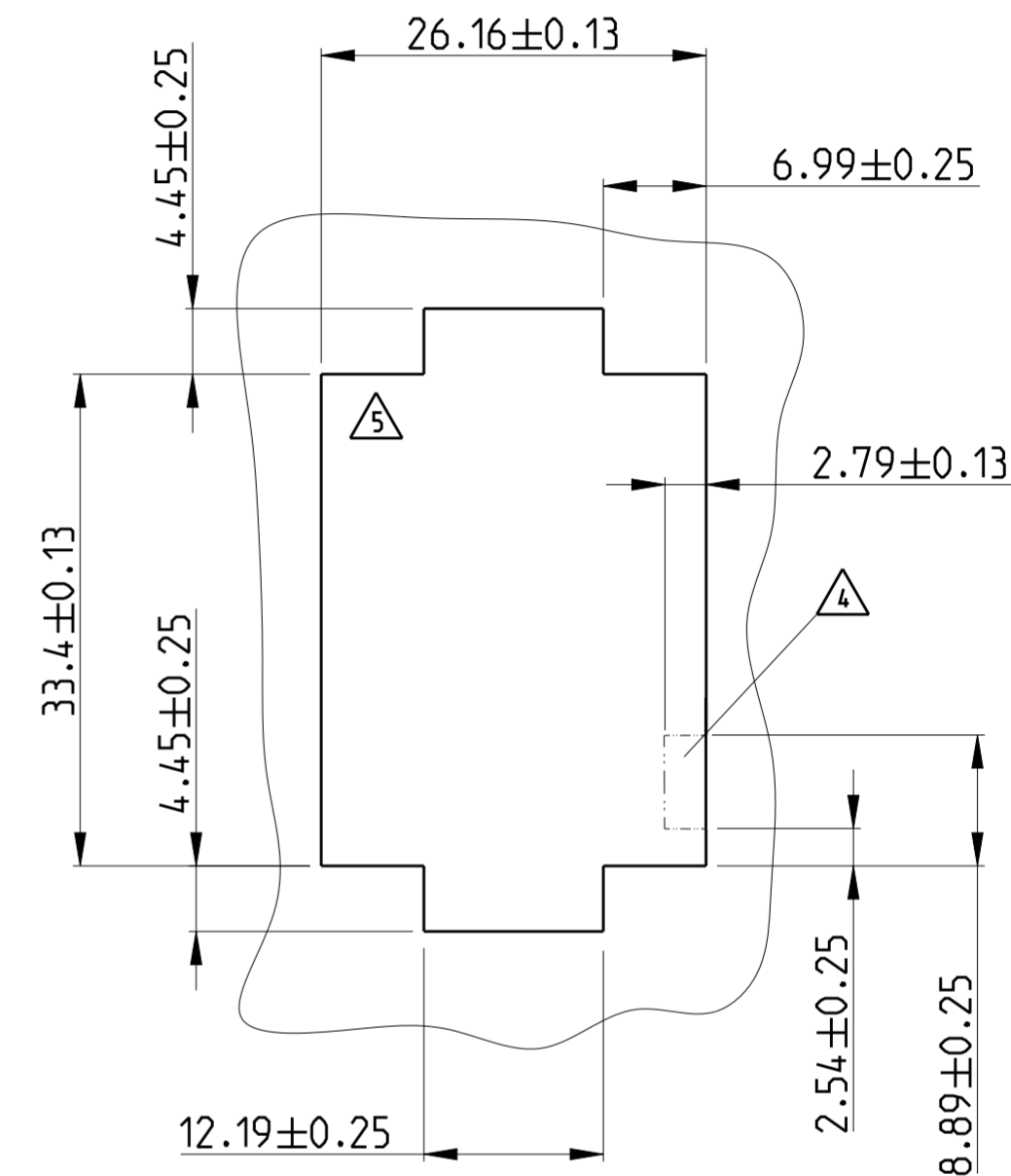


THIS DRAWING IS UNPUBLISHED. RELEASED FOR PUBLICATION 2003  
 (C) COPYRIGHT 2003 ALL RIGHTS RESERVED.

LOC	DIST	REVISIONS					
		P	LTR	DESCRIPTION	DATE	DWN	APVD
A1	-		D5	REVISED PER ECR-13-019169	04SEP2014	AV	DZ

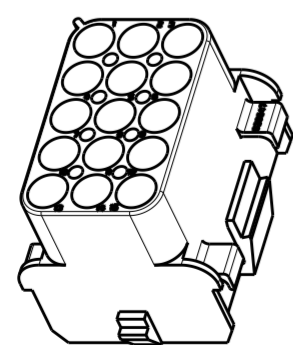


Montageausschnitt/PANEL CUT OUT  
 Bestückungsseite/LOADING SIDE



Bemerkungen  
 NOTES

- 1 Geeignet für UMNL Stift- und Buchsenkontakte  
 BEEN SUITABLE FOR UMNL PIN- AND SOCKET CONTACTS
- 2 Empfohlene Blechstärke 0.75 - 2.3 mm  
 RECOMMEND SHEET METAL THICKNESS 0.75 - 2.3 mm
- 3 Gehäuse muß in Stanzrichtung eingeführt werden  
 HOUSING MUST BE INTRODUCED TO PUNCHING DIRECTION
- 4 Für verschlüsseltes Einsetzen der Gehäuse  
 FOR CODED USING OF THE HOUSINGS
- 5 Position von Kammer 1 bei verschlüsseltem Einsetzen  
 POSITION OF CAVITY 1 FOR CODED USING
- 6 Neues Material ( Phosphor und Halogen frei )  
 NEW MATERIAL ( PHOSPHORUS AND HALOGENOUS FREE )
- 7 Hersteller-Logo und Ländercode  
 nach AMP-Spez. 115-18016  
 BRANDNAME AND MANUFACTURING LOCATION CODE  
 ACCORDING SPEC. 115-18016
- 8 Nur für italienische Produktion  
 ITALIAN PRODUCTION ONLY
- 9 Glühdrahtprüfung 750 ° (ohne Flamme) nach IEC 60335-1 Ausgabe 06/2001  
 GWT 750 ° (WITHOUT FLAME) ACC. 60335-1 EDITION 06/2001
- 10 Schüttgut in Beutel und Versandkarton PN 973 057-2  
 BULK PACKAGING IN PLASTIC BAG AND CORRUGATED SHIPPING BOX PN 973 057-2
- 11 Farbe der Gehäuse kann anhand klar, grün oder gelb wegen hygroskopischen Natur resin.  
 However es hat keinen Einfluss auf die Form, Passform und Funktion der Produktpalette.  
 COLOR OF HOUSINGS MAY RANGE FROM CLEAR TO GREEN OR YELLOW DUE TO HYGROSCOPIC NATURE OF RESIN.  
 HOWEVER IT DOESN'T AFFECT THE FORM, FIT AND FUNCTION OF THE PRODUCT.



1:1

	926647-8 <sup>9</sup>	PA6 UL 94 V-0	natur/ NATURAL
OBSOLETE	926647-7 <sup>8</sup>	PA6.6 UL94 V-2	schwarz/BLACK
OBSOLETE	926647-6 <sup>8</sup>	PA6.6 UL94 V-2	grün/GREEN
OBSOLETE	926647-5 <sup>8</sup>	PA6.6 UL94 V-2	rot/RED
OBSOLETE	926647-4	PA6.6 UL94 V-0	natur/NATURAL
	926647-3	PA6.6 UL94 V-0	5 natur/NATURAL
	926647-2	PA6.6 UL94 V-0	6 schwarz/BLACK
	926647-1	PA6.6 UL94 V-2	11 natur/NATURAL
	PART NO.	MATERIAL	COLOR

THIS DRAWING IS A CONTROLLED DOCUMENT.		DWN Abraham.G. 12MAY03	TE Connectivity	
DIMENSIONS: mm		CHK Kampmann.H. 13MAY03		
TOLERANCES UNLESS OTHERWISE SPECIFIED:		APVD Bleicher.M. 14APR2004	NAME 15-pol. UMNL Aufnahmegehäuse UMNL 15-WAY CAP HOUSING	
0 PLC/ ± 1 PLC/ ± 2 PLC/ ±0.2 3 PLC/ ± 4 PLC/ ± ANGLES ±		PRODUCT SPEC 108-1031	SIZE A2	
MATERIAL see table		FINISH see table	APPLICATION SPEC 114-18011	CAGE CODE C-926647
		WEIGHT 11.5 g	DRAWING NO. C-926647	RESTRICTED TO -
		CUSTOMER DRAWING	SCALE 2:1	SHEET 1 OF 1
				REV 05

Компания «Океан Электроники» предлагает заключение долгосрочных отношений при поставках импортных электронных компонентов на взаимовыгодных условиях!

Наши преимущества:

- Поставка оригинальных импортных электронных компонентов напрямую с производств Америки, Европы и Азии, а так же с крупнейших складов мира;
- Широкая линейка поставок активных и пассивных импортных электронных компонентов (более 30 млн. наименований);
- Поставка сложных, дефицитных, либо снятых с производства позиций;
- Оперативные сроки поставки под заказ (от 5 рабочих дней);
- Экспресс доставка в любую точку России;
- Помощь Конструкторского Отдела и консультации квалифицированных инженеров;
- Техническая поддержка проекта, помощь в подборе аналогов, поставка прототипов;
- Поставка электронных компонентов под контролем ВП;
- Система менеджмента качества сертифицирована по Международному стандарту ISO 9001;
- При необходимости вся продукция военного и аэрокосмического назначения проходит испытания и сертификацию в лаборатории (по согласованию с заказчиком);
- Поставка специализированных компонентов военного и аэрокосмического уровня качества (Xilinx, Altera, Analog Devices, Intersil, Interpoint, Microsemi, Actel, Aeroflex, Peregrine, VPT, Syfer, Eurofarad, Texas Instruments, MS Kennedy, Miteq, Cobham, E2V, MA-COM, Hittite, Mini-Circuits, General Dynamics и др.);

Компания «Океан Электроники» является официальным дистрибьютором и эксклюзивным представителем в России одного из крупнейших производителей разъемов военного и аэрокосмического назначения «JONHON», а так же официальным дистрибьютором и эксклюзивным представителем в России производителя высокотехнологичных и надежных решений для передачи СВЧ сигналов «FORSTAR».



## JONHON

«JONHON» (основан в 1970 г.)

Разъемы специального, военного и аэрокосмического назначения:

(Применяются в военной, авиационной, аэрокосмической, морской, железнодорожной, горно- и нефтедобывающей отраслях промышленности)

«FORSTAR» (основан в 1998 г.)

ВЧ соединители, коаксиальные кабели, кабельные сборки и микроволновые компоненты:

(Применяются в телекоммуникациях гражданского и специального назначения, в средствах связи, РЛС, а так же военной, авиационной и аэрокосмической отраслях промышленности).



Телефон: 8 (812) 309-75-97 (многоканальный)

Факс: 8 (812) 320-03-32

Электронная почта: [ocean@oceanchips.ru](mailto:ocean@oceanchips.ru)

Web: <http://oceanchips.ru/>

Адрес: 198099, г. Санкт-Петербург, ул. Калинина, д. 2, корп. 4, лит. А