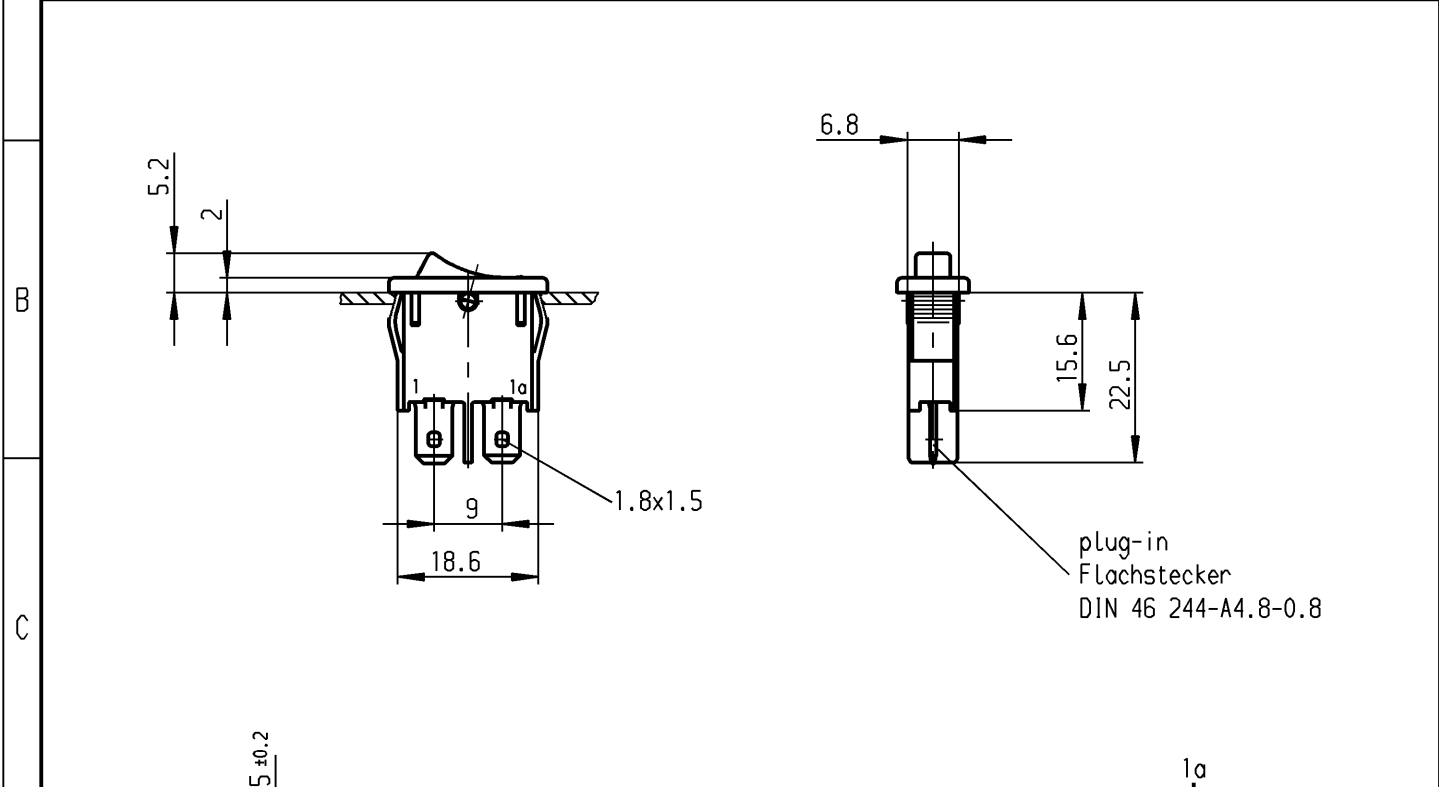


| | | | | |
|---|---|-----------------------------|--------------------------------------|--------------------------------------|
| | 1 | 2 | 3 | 4 |
| A | recommended cut-out for snap-in fixing (edge opposite to snap-in direction) Empfohlener Ausschnitt für Rastbefestigung (Grat gegenüber Bestückungsseite) | wall thickness Wanddicke | length of cut-out Ausschnittlänge | width of cut-out Ausschnittbreite |
| | | 0.75 to / bis 1.25 | 19.2 -0.1 | 6.8 $+0.1$ |
| | | 1.25 to / bis 2 | 19.4 -0.1 | 6.8 $+0.1$ |
| | | 2 to / bis 3 | 19.8 -0.1 | 6.8 $+0.1$ |



black schwarz
black schwarz

SPST
suitable for appliances of class II

Ausschalter 1-polig
Für Geräte der Klasse II geeignet

Marking
Aufschrift

Ⓜ
1901.
4(1)/250~5E4 T85
6(2)/250~
6A 125-250V AC
1/8 HP
R 58

VERTRAULICH-CONFIDENTIAL

Ⓜ Alle Rechte bei Marquardt GmbH, auch fuer den Fall von Schutzrechtsmeldungen. Jede Veruegungsbefugnis, wie Kopier- und Weitergaberecht, bei uns.

Ⓜ This document is the exclusive property of Marquardt GmbH. Without our consent, it may not be reproduced or given to third parties.

Diese Unterlage ist geistiges Eigentum der Marquardt GmbH. Schutzvermerk nach DIN 34 beachten. Copyright reserved.

| | | | | | | | | | | |
|--|-------------------|---|--------------------------|-------------------|----------------------|---------------------------|---------------|------------------|------------------------------------|---|
| Allgemeintoleranzen/UNTOLERANCED DIMENSIONS | | | | | PROJECTION | | Pause COPY | Blatt SHEET | | Zeichn./DRAWING NO. |
| Für Längen und Radien FOR LENGTHS AND RADII. | | Abmaße in mm Für Nennmaßbereich in mm ALL DIMENSIONS ARE IN MILLIMETRES | | | Für Winkel FOR ANGLE | | | Original DIN | Maßstab SCALE | |
| ± | | bis/UP TO 6 | über/OVER 6 bis/UP TO 30 | über/OVER 30 | ± 2° | | A4 | 1:1 | Appliance Switch Geräteschalter | |
| d | | | i | | | | 0 10 20 30 mm | | | gez./DRAWN BY 18.03.91 Hs gepr./CHECKED BY |
| c | 21800 | 29.09.92 Mut | h | 43248 | 13.05.05 hhe | | | | | |
| b | 21230 | 05.12.91 Hs | g | 25497 | 10.11.97 sig | | | | | |
| a | 21085 | 03.12.91 Hs | f | 23477 | 24.07.95 Hs | | | | | |
| | | | e | 22212 | 06.05.93 Hs | | | | | |
| Ausg. ISSUE | Änderung REVISION | gez. DRAWN BY | Ausg. ISSUE | Änderung REVISION | gez. DRAWN BY | Ersatz für/REPLACEMENT OF | | | | |
| | | | | | | | | MARQUARDT | | Marquardt GmbH, D-78604 Rietheim-Weilheim |

Компания «Океан Электроники» предлагает заключение долгосрочных отношений при поставках импортных электронных компонентов на взаимовыгодных условиях!

Наши преимущества:

- Поставка оригинальных импортных электронных компонентов напрямую с производств Америки, Европы и Азии, а так же с крупнейших складов мира;
- Широкая линейка поставок активных и пассивных импортных электронных компонентов (более 30 млн. наименований);
- Поставка сложных, дефицитных, либо снятых с производства позиций;
- Оперативные сроки поставки под заказ (от 5 рабочих дней);
- Экспресс доставка в любую точку России;
- Помощь Конструкторского Отдела и консультации квалифицированных инженеров;
- Техническая поддержка проекта, помощь в подборе аналогов, поставка прототипов;
- Поставка электронных компонентов под контролем ВП;
- Система менеджмента качества сертифицирована по Международному стандарту ISO 9001;
- При необходимости вся продукция военного и аэрокосмического назначения проходит испытания и сертификацию в лаборатории (по согласованию с заказчиком);
- Поставка специализированных компонентов военного и аэрокосмического уровня качества (Xilinx, Altera, Analog Devices, Intersil, Interpoint, Microsemi, Actel, Aeroflex, Peregrine, VPT, Syfer, Eurofarad, Texas Instruments, MS Kennedy, Miteq, Cobham, E2V, MA-COM, Hittite, Mini-Circuits, General Dynamics и др.);

Компания «Океан Электроники» является официальным дистрибьютором и эксклюзивным представителем в России одного из крупнейших производителей разъемов военного и аэрокосмического назначения «JONHON», а так же официальным дистрибьютором и эксклюзивным представителем в России производителя высокотехнологичных и надежных решений для передачи СВЧ сигналов «FORSTAR».



JONHON

«JONHON» (основан в 1970 г.)

Разъемы специального, военного и аэрокосмического назначения:

(Применяются в военной, авиационной, аэрокосмической, морской, железнодорожной, горно- и нефтедобывающей отраслях промышленности)

«FORSTAR» (основан в 1998 г.)

ВЧ соединители, коаксиальные кабели, кабельные сборки и микроволновые компоненты:

(Применяются в телекоммуникациях гражданского и специального назначения, в средствах связи, РЛС, а так же военной, авиационной и аэрокосмической отраслях промышленности).



Телефон: 8 (812) 309-75-97 (многоканальный)

Факс: 8 (812) 320-03-32

Электронная почта: ocean@oceanchips.ru

Web: <http://oceanchips.ru/>

Адрес: 198099, г. Санкт-Петербург, ул. Калинина, д. 2, корп. 4, лит. А