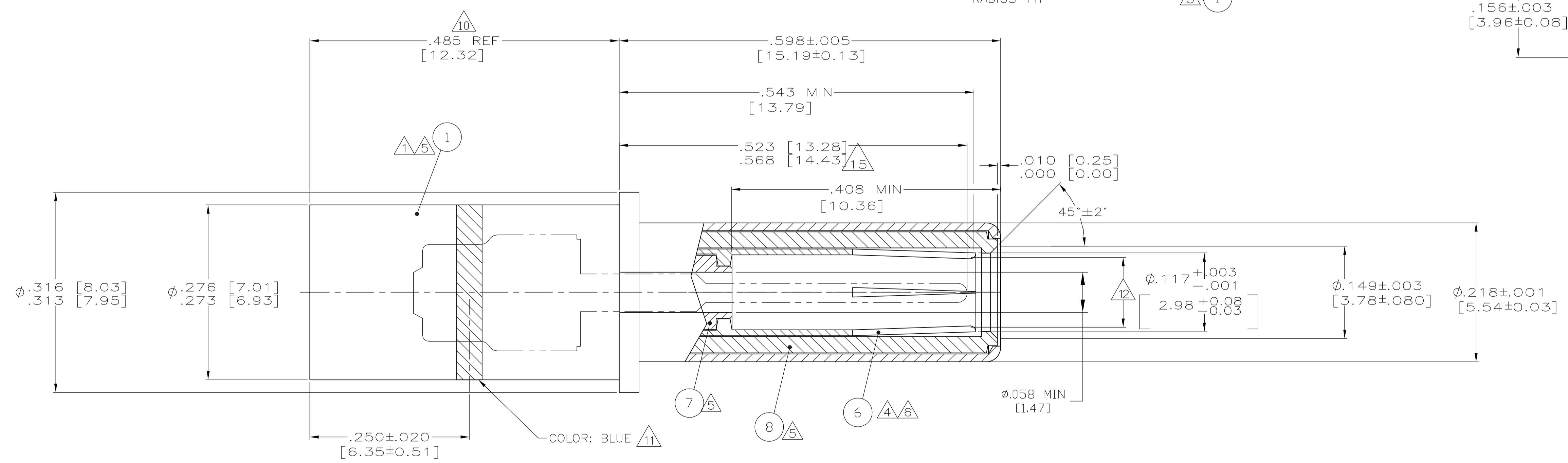
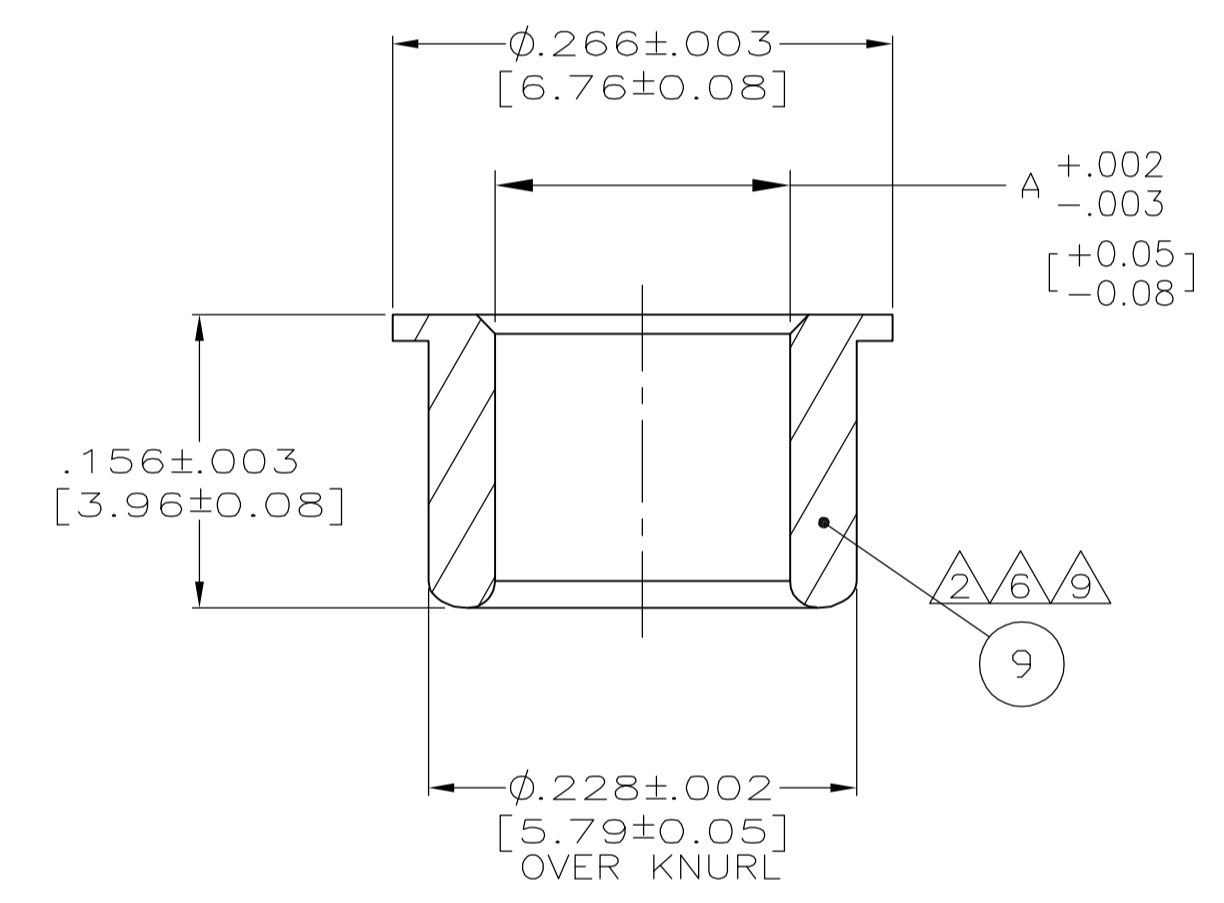
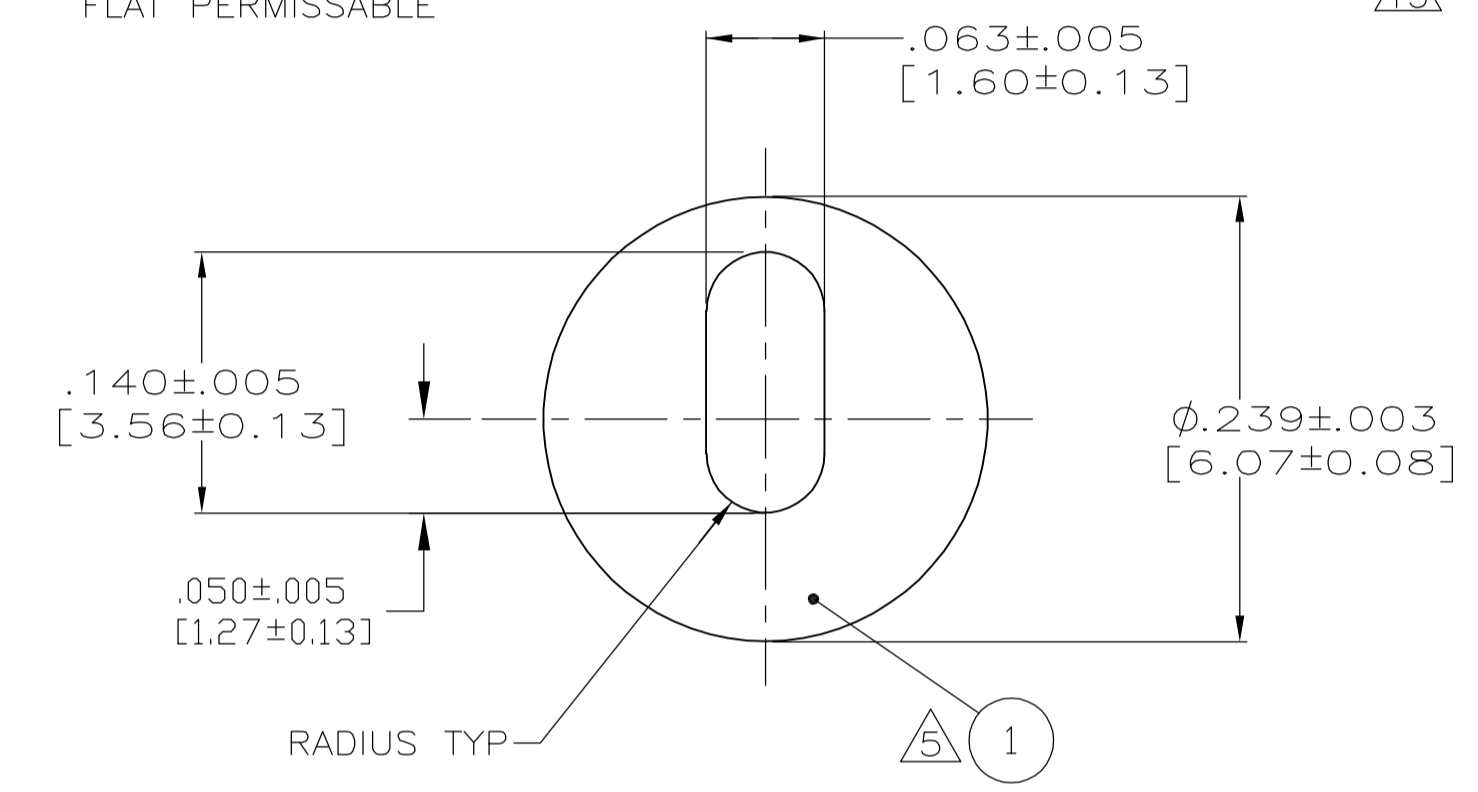
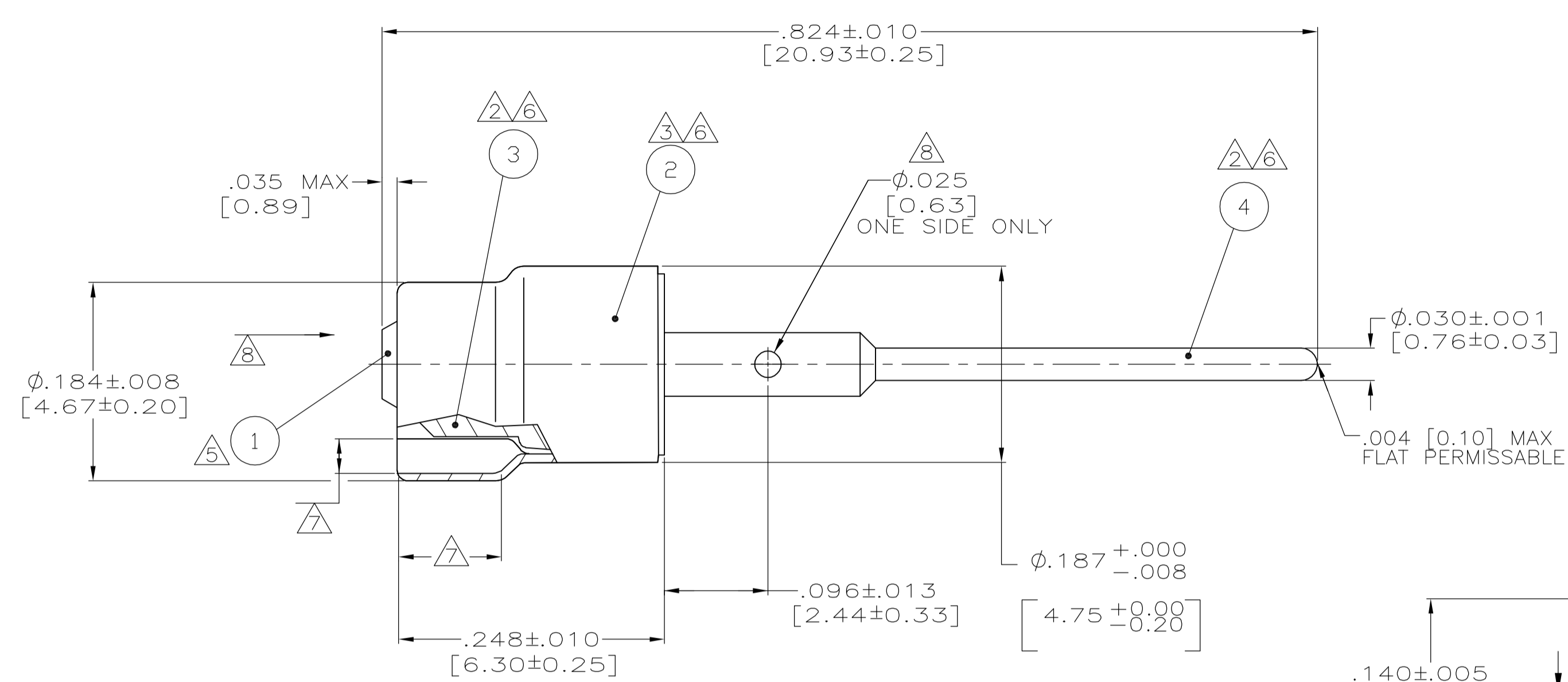


| LOC | DIST | REVISIONS | | | |
|-----|------|-----------------------|---------|-----|------|
| P | LTR | DESCRIPTION | DATE | DMN | APVD |
| D | | REV PER ECO 07-001007 | 1-16-07 | CT | RG |

1. PRODUCT DESIGNED TO MEET BOEING S280W552 DRAWING
2. MAT'L: BRASS PER ASTM-B-16
3. MAT'L: COPPER PER ASTM-B-152.
4. MAT'L: BERYLLIUM COPPER PER ASTM-B-196.
5. MAT'L: PTFE PER ASTM-D-1710.
6. FINISH: GOLD PLATE PER MIL-G-45204, TYPE 1, GRADE C, CLASS 1 OVER NICKEL .000050 [0.0013] THK PER QQ-N-290, CLASS 2.
7. A .0285 [0.72] GAGE PIN MUST ENTER FOR A LENGTH OF .085 [2.16] MIN.
8. .028 [0.71] GD - .030 [0.76] NO GD GAGE WILL ENTER TO A DEPTH OF SIGHT HOLE.
9. 160 DP. FULL DIAMOND KNURL OVER THIS LENGTH.
10. .533 [13.54] MAX AFTER TERMINATION TO CABLE.
11. COLOR CODED PER MIL-C-39029, .020-.050 [0.51-1.27] WIDTH.
12. MATES WITH A .113±.001 [2.67±0.03] PIN.
13. BAG MARKED WITH CUSTOMER P/N S280W552-103.
14. BAG MARKED WITH CUSTOMER P/N S280W552-203.
15. DIMENSION IS AFTER ASSEMBLY, TO END OF CENTER CONTACT AFTER CRIMPING, PIN TO BE POSITIONED WITH $\oplus .030$ $\ominus .015$



| | | | |
|-------------|---------|---|----------|
| .174 [4.42] | --- | RAYCHEM 10614 | 448313-3 |
| .157 [3.99] | 14 | TENSOLITE 24463/9P025X-2(LD) OR TENSOLITE 24463/9B017X-2(LD) (OBSOLETE) | 448313-2 |
| OBSOLETE | --- | TENSOLITE 24463/9P025X-2(LD) OR TENSOLITE 24463/9B017X-2(LD) (OBSOLETE) | 448313-1 |
| DIM A | REMARKS | CABLE REF | PART NO |

| | |
|-------------------------------|----------|
| BUSHING | 10 |
| FERRULE | 9 |
| DIELECTRIC, OUTER, FRONT | 8 |
| DIELECTRIC | 7 |
| CONTACT, INTERMEDIATE, SIZE 8 | 6 |
| SHELL, OUTER, PIN | 5 |
| CONTACT, CENTER, PIN | 4 |
| SHELL, CRIMP END | 3 |
| FERRULE | 2 |
| DIELECTRIC | 1 |
| DESCRIPTION | ITEM NO. |

THIS DRAWING IS A CONTROLLED DOCUMENT.

DMN: C.C. THOMAS 8-27-92
 DFK: C.S. SHELLY 12-14-92
 APVD: C.S. SHELLY 12-14-92

AMP Tyco Electronics Corporation
 Harrisburg, PA 17105-3608

PIN CONTACT, SIZE 8, REAR RELEASE
 CONCENTRIC TWINAX

SIZE: A1 CAGE CODE: 00779 DRAWING NO: 108-12092
 114-12010

RESTRICTED TO: ---

SCALE: 10:1 SHEET 1 OF 1 REV D

CUSTOMER DRAWING

Компания «Океан Электроники» предлагает заключение долгосрочных отношений при поставках импортных электронных компонентов на взаимовыгодных условиях!

Наши преимущества:

- Поставка оригинальных импортных электронных компонентов напрямую с производств Америки, Европы и Азии, а так же с крупнейших складов мира;
- Широкая линейка поставок активных и пассивных импортных электронных компонентов (более 30 млн. наименований);
- Поставка сложных, дефицитных, либо снятых с производства позиций;
- Оперативные сроки поставки под заказ (от 5 рабочих дней);
- Экспресс доставка в любую точку России;
- Помощь Конструкторского Отдела и консультации квалифицированных инженеров;
- Техническая поддержка проекта, помощь в подборе аналогов, поставка прототипов;
- Поставка электронных компонентов под контролем ВП;
- Система менеджмента качества сертифицирована по Международному стандарту ISO 9001;
- При необходимости вся продукция военного и аэрокосмического назначения проходит испытания и сертификацию в лаборатории (по согласованию с заказчиком);
- Поставка специализированных компонентов военного и аэрокосмического уровня качества (Xilinx, Altera, Analog Devices, Intersil, Interpoint, Microsemi, Actel, Aeroflex, Peregrine, VPT, Syfer, Eurofarad, Texas Instruments, MS Kennedy, Miteq, Cobham, E2V, MA-COM, Hittite, Mini-Circuits, General Dynamics и др.);

Компания «Океан Электроники» является официальным дистрибьютором и эксклюзивным представителем в России одного из крупнейших производителей разъемов военного и аэрокосмического назначения «JONHON», а так же официальным дистрибьютором и эксклюзивным представителем в России производителя высокотехнологичных и надежных решений для передачи СВЧ сигналов «FORSTAR».



JONHON

«JONHON» (основан в 1970 г.)

Разъемы специального, военного и аэрокосмического назначения:

(Применяются в военной, авиационной, аэрокосмической, морской, железнодорожной, горно- и нефтедобывающей отраслях промышленности)

«FORSTAR» (основан в 1998 г.)

ВЧ соединители, коаксиальные кабели, кабельные сборки и микроволновые компоненты:

(Применяются в телекоммуникациях гражданского и специального назначения, в средствах связи, РЛС, а так же военной, авиационной и аэрокосмической отраслях промышленности).



Телефон: 8 (812) 309-75-97 (многоканальный)

Факс: 8 (812) 320-03-32

Электронная почта: ocean@oceanchips.ru

Web: <http://oceanchips.ru/>

Адрес: 198099, г. Санкт-Петербург, ул. Калинина, д. 2, корп. 4, лит. А