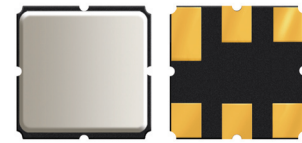


LOW LOSS SMD RF SAW FILTER

AFS942.5W03-TS4



RoHS
Compliant



3.0 x 3.0 x 1.5mm

FEATURES:

- 3.0 x 3.0 x 1.5mm SMD package
- Low pass band insertion loss
- Low band pass ripple 1.4dB max
- High input power
- Excellent attenuation

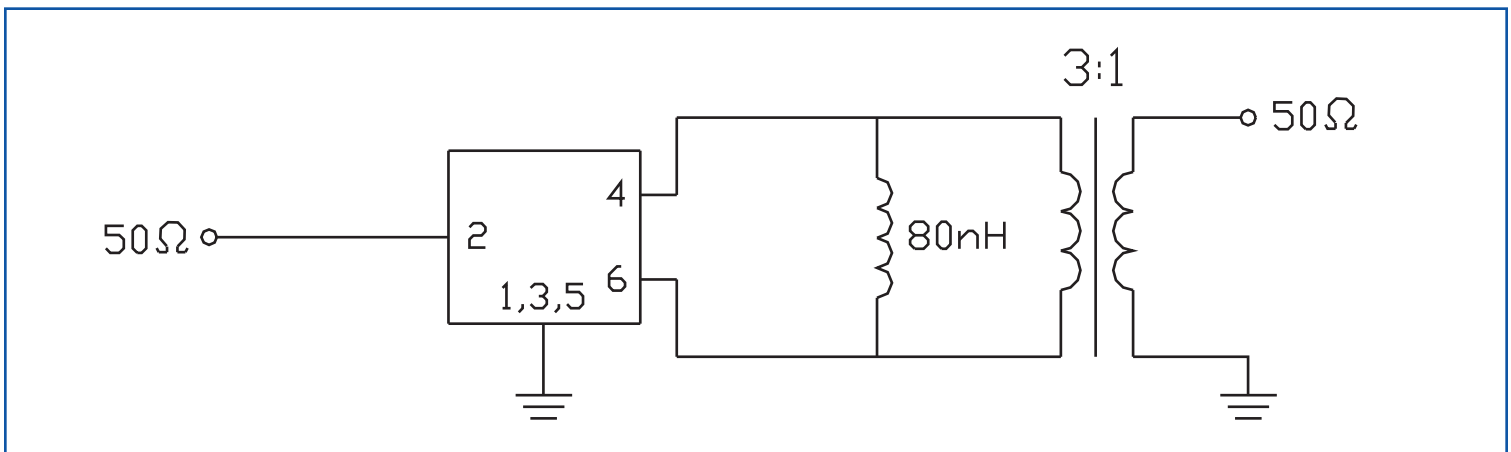
APPLICATIONS:

- GSM
- PDA

STANDARD SPECIFICATIONS:

Parameters	Minimum	Typical	Maximum	Units	Notes
Center Frequency (f_0)	942.5			MHz	
Passband Width	-----	35	-----	MHz	
Insertion Loss	-----	-----	3.8	dB	925~960MHz
Ripple	-----	-----	1.4	dB	925~960MHz
Stopband Attenuation	50	-----	-----	dB	DC ~ 880MHz
	28	-----	-----	dB	880 ~ 905MHz
	18	-----	-----	dB	905 ~ 915MHz
	20	-----	-----	dB	980 ~ 1050MHz
	50	-----	-----	dB	1050 ~ 1500MHz
	45	-----	-----	dB	1500 ~ 2130MHz
	40	-----	-----	dB	2130 ~ 3000MHz
Input Impedance	50			Ω	Unbalanced
Output Impedance	150//80			Ω //nH	Balanced
Operation Temperature Range	-10	-----	+75	$^{\circ}\text{C}$	
Storage Temperature Range	-40	-----	+85	$^{\circ}\text{C}$	
DC Permissive Voltage	-----	-----	5	Vdc	
Maximum Input Power	-----	-----	+18	dBm	

TEST CIRCUIT:

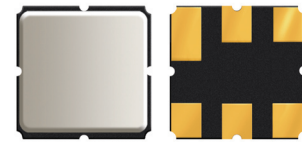


LOW LOSS SMD RF SAW FILTER

AFS942.5W03-TS4

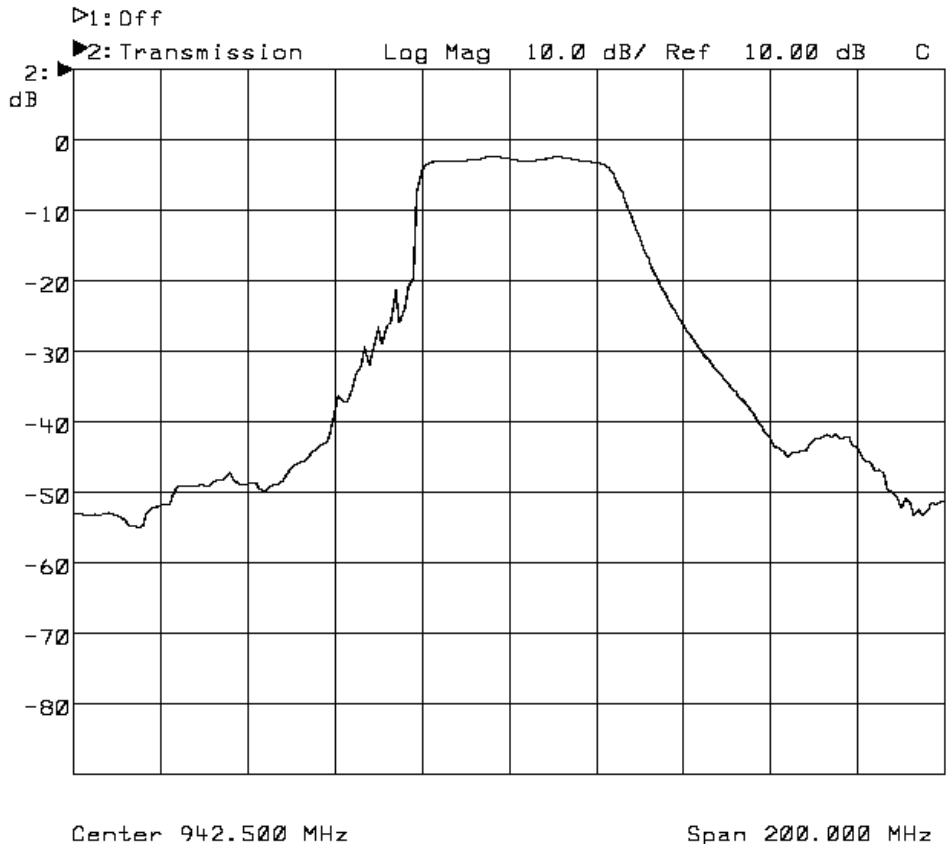


RoHS
Compliant

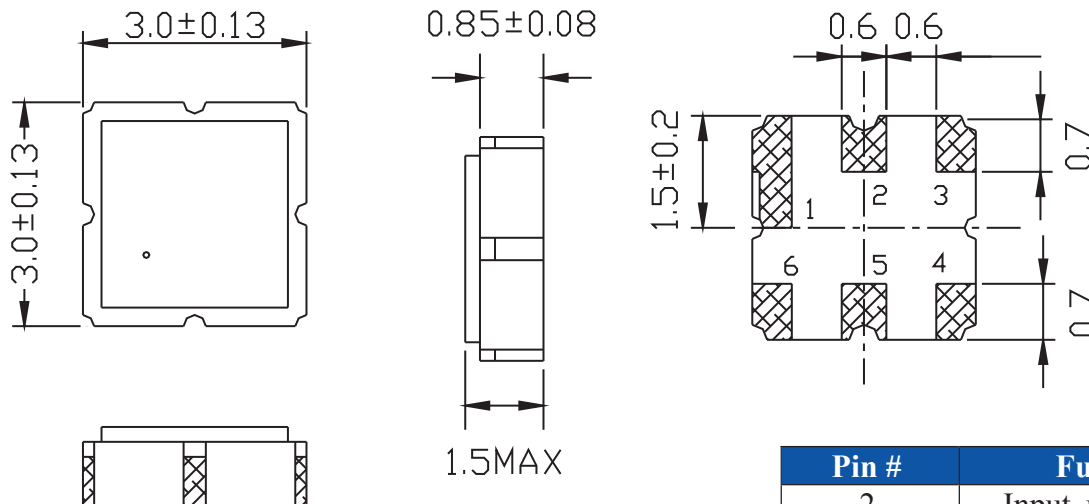


3.0 x 3.0 x 1.5mm

FREQUENCY CHARACTERISTICS:



OUTLINE DIMENSIONS:



Dimensions: mm

Pin #	Function
2	Input, unbalanced
4,6	Output, balanced
Others	Case Ground

ABRACON IS
ISO9001:2008
CERTIFIED



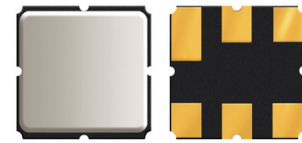
Visit www.abracon.com for Terms & Conditions of Sale Revised: 10.18.10
 30332 Esperanza, Rancho Santa Margarita, California 92688
 tel 949-546-8000 | fax 949-546-8001 | www.abracon.com

LOW LOSS SMD RF SAW FILTER

AFS942.5W03-TS4

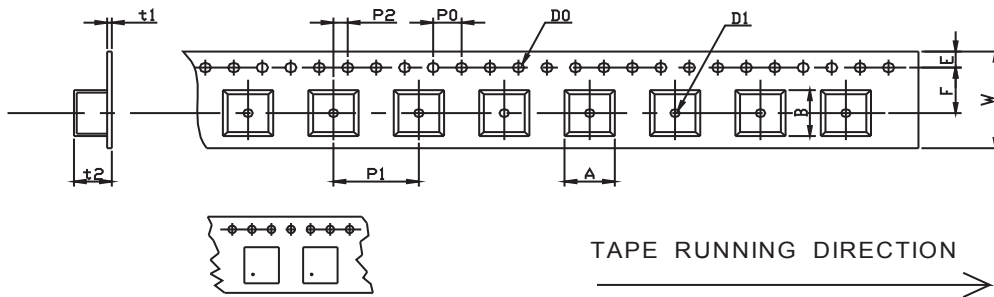


RoHS
Compliant

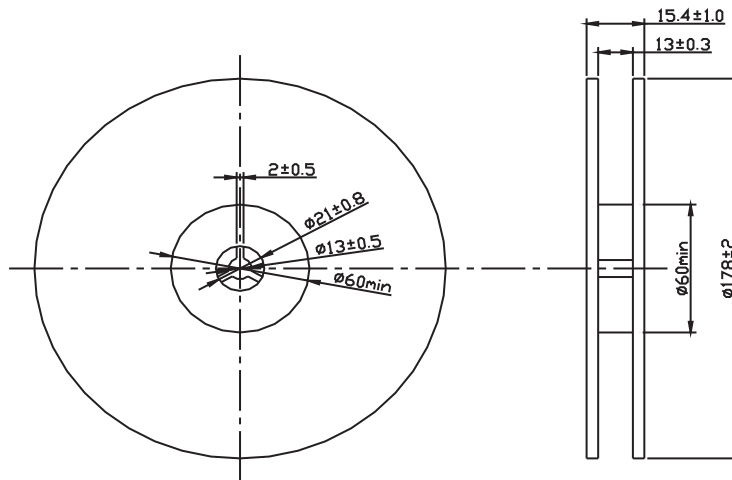


3.0 x 3.0 x 1.5mm

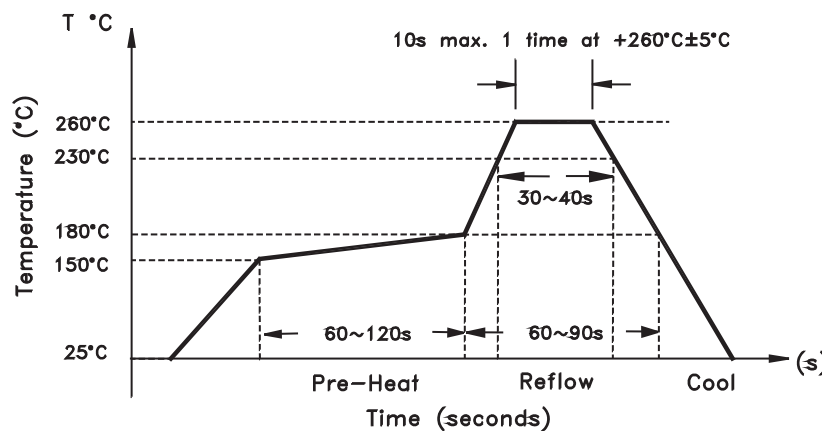
TAPE & REEL: 3000pcs/reel



W	F	E	P0	P1	P2	D0	D1	t1	t2	A	B
12.0	5.5	1.75	4.0	4.0	2.0	Φ 1.5	Φ 1.5	0.31	1.95	3.3	3.3
± 0.3	± 0.1	± 0.1	± 0.2	± 0.1	± 0.2	± 0.1	± 0.25	max.	max.	max.	max.



REFLOW PROFILE:



ATTENTION: Abracon Corporation's products are COTS – Commercial-Off-The-Shelf products; suitable for Commercial, Industrial and, where designated, Automotive Applications. Abracon's products are not specifically designed for Military, Aviation, Aerospace, Life-dependant Medical applications or any application requiring high reliability where component failure could result in loss of life and/or property. For applications requiring high reliability and/or presenting an extreme operating environment, written consent and authorization from Abracon Corporation is required. Please contact Abracon Corporation for more information.

Need a test socket for the AFS942.5W03-TS4 series? To view compatible **PRECISION TEST & BURN-IN SOCKETS** for these parts, click here. P/N: [AXS-3030-06-03](#).

ABRACON IS
ISO9001:2008
CERTIFIED



Visit www.abracon.com for Terms & Conditions of Sale **Revised: 10.18.10**
30332 Esperanza, Rancho Santa Margarita, California 92688
tel 949-546-8000 | fax 949-546-8001 | www.abracon.com

Компания «Океан Электроники» предлагает заключение долгосрочных отношений при поставках импортных электронных компонентов на взаимовыгодных условиях!

Наши преимущества:

- Поставка оригинальных импортных электронных компонентов напрямую с производств Америки, Европы и Азии, а так же с крупнейших складов мира;
- Широкая линейка поставок активных и пассивных импортных электронных компонентов (более 30 млн. наименований);
- Поставка сложных, дефицитных, либо снятых с производства позиций;
- Оперативные сроки поставки под заказ (от 5 рабочих дней);
- Экспресс доставка в любую точку России;
- Помощь Конструкторского Отдела и консультации квалифицированных инженеров;
- Техническая поддержка проекта, помощь в подборе аналогов, поставка прототипов;
- Поставка электронных компонентов под контролем ВП;
- Система менеджмента качества сертифицирована по Международному стандарту ISO 9001;
- При необходимости вся продукция военного и аэрокосмического назначения проходит испытания и сертификацию в лаборатории (по согласованию с заказчиком);
- Поставка специализированных компонентов военного и аэрокосмического уровня качества (Xilinx, Altera, Analog Devices, Intersil, Interpoint, Microsemi, Actel, Aeroflex, Peregrine, VPT, Syfer, Eurofarad, Texas Instruments, MS Kennedy, Miteq, Cobham, E2V, MA-COM, Hittite, Mini-Circuits, General Dynamics и др.);

Компания «Океан Электроники» является официальным дистрибьютором и эксклюзивным представителем в России одного из крупнейших производителей разъемов военного и аэрокосмического назначения «JONHON», а так же официальным дистрибьютором и эксклюзивным представителем в России производителя высокотехнологичных и надежных решений для передачи СВЧ сигналов «FORSTAR».



JONHON

«JONHON» (основан в 1970 г.)

Разъемы специального, военного и аэрокосмического назначения:

(Применяются в военной, авиационной, аэрокосмической, морской, железнодорожной, горно- и нефтедобывающей отраслях промышленности)

«FORSTAR» (основан в 1998 г.)

ВЧ соединители, коаксиальные кабели,
кабельные сборки и микроволновые компоненты:

(Применяются в телекоммуникациях гражданского и специального назначения, в средствах связи, РЛС, а так же военной, авиационной и аэрокосмической отраслях промышленности).



Телефон: 8 (812) 309-75-97 (многоканальный)

Факс: 8 (812) 320-03-32

Электронная почта: ocean@oceanchips.ru

Web: <http://oceanchips.ru/>

Адрес: 198099, г. Санкт-Петербург, ул. Калинина, д. 2, корп. 4, лит. А