

SMT POWER INDUCTORS

Unshielded Drum Core - PF0580NL Series



Pulse
A TECHNITROL COMPANY



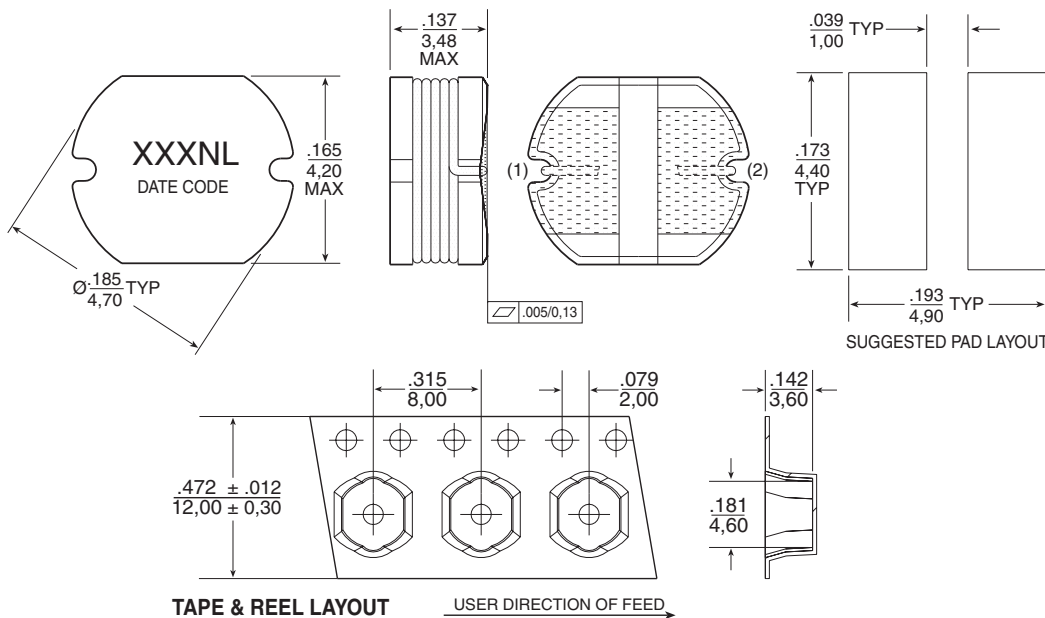
- Height:** 3.48mm Max
- Footprint:** 4.7mm Typ x 4.2mm Max
- Current Rating:** up to 3.1A
- Inductance Range:** 1μH to 65μH
- 260°C reflow peak temperature qualified**

Electrical Specifications @ 25°C — Operating Temperature -40°C to +125°C⁶

| Part ⁵ Number | Inductance @I _{rated} ¹ (μH TYP) | I _{rated} ² (A) | DCR (mΩ MAX) | Inductance @0Adc (μH ±15%) | Saturation ³ Current I _{sat} (A) | Heating ⁴ Current I _{dc} (A) |
|--------------------------|--|-------------------------------------|--------------|----------------------------|--|--|
| PF0580.102NL | 1.0 | 3.1 | 35 | 1.0 | 3.6 | 3.1 |
| PF0580.152NL | 1.4 | 2.7 | 40 | 1.5 | 2.7 | 2.7 |
| PF0580.182NL | 1.7 | 2.4 | 45 | 1.8 | 2.4 | 2.6 |
| PF0580.222NL | 2.1 | 2.2 | 49 | 2.2 | 2.2 | 2.4 |
| PF0580.272NL | 2.6 | 2.0 | 58 | 2.7 | 2.0 | 2.3 |
| PF0580.332NL | 3.1 | 1.8 | 63 | 3.3 | 1.8 | 2.25 |
| PF0580.382NL | 3.6 | 1.7 | 68 | 3.8 | 1.7 | 2.2 |
| PF0580.472NL | 4.5 | 1.6 | 77 | 4.7 | 1.6 | 2.0 |
| PF0580.562NL | 5.3 | 1.4 | 90 | 5.6 | 1.4 | 1.9 |
| PF0580.682NL | 6.5 | 1.3 | 100 | 6.8 | 1.3 | 1.8 |
| PF0580.822NL | 7.8 | 1.2 | 111 | 8.2 | 1.2 | 1.6 |
| PF0580.103NL | 9.5 | 1.1 | 132 | 10 | 1.1 | 1.5 |
| PF0580.123NL | 11 | 1.0 | 160 | 12 | 1.0 | 1.4 |
| PF0580.153NL | 14 | 0.85 | 197 | 15 | 0.85 | 1.3 |
| PF0580.183NL | 17 | 0.80 | 255 | 18 | 0.80 | 1.1 |
| PF0580.223NL | 21 | 0.75 | 280 | 22 | 0.75 | 1.0 |
| PF0580.273NL | 26 | 0.65 | 384 | 27 | 0.65 | 0.90 |
| PF0580.333NL | 31 | 0.58 | 427 | 33 | 0.58 | 0.85 |
| PF0580.393NL | 37 | 0.55 | 490 | 39 | 0.55 | 0.80 |
| PF0580.473NL | 45 | 0.50 | 645 | 47 | 0.50 | 0.70 |
| PF0580.563NL | 53 | 0.46 | 700 | 56 | 0.46 | 0.67 |
| PF0580.683NL | 65 | 0.41 | 827 | 68 | 0.41 | 0.62 |

Mechanical

Schematic



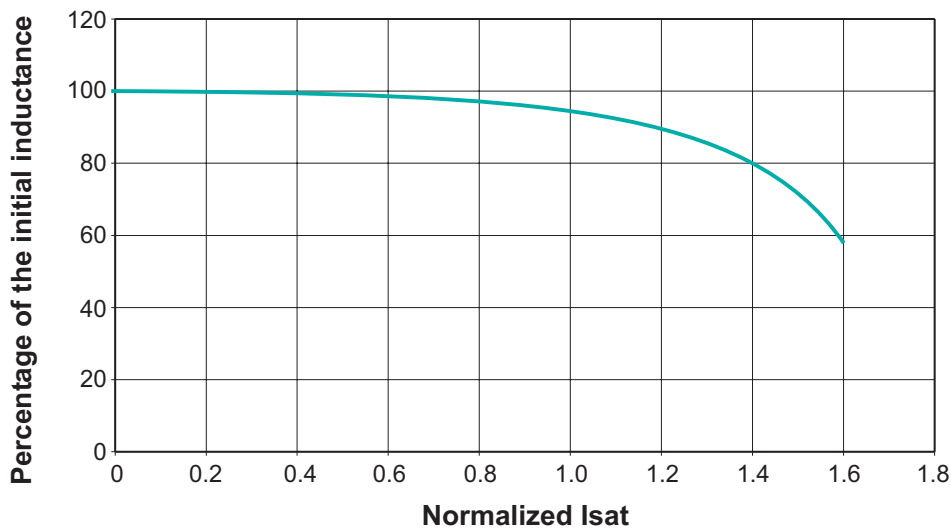
Weight0.22 grams
Tape & Reel1950/reel

Dimensions: Inches
mm
Unless otherwise specified,
all tolerances are ± .004
0.10

Notes from Tables

1. Inductance at I_{rated} is a typical inductance value for the component taken at rated current.
2. The rated current listed is the lower of the saturation current @ 25°C or the heating current.
3. The saturation current, I_{sat} , is the current at which the component inductance drops by 10% (maximum) at an ambient temperature of 25°C. This current is determined by placing the component in the specified ambient environment and applying a short duration pulse current (to eliminate self-heating effects) to the component.
4. The heating current, I_{hc} , is the DC current required to raise the component temperature by approximately 45°C. The heating current is determined by mounting the component on a typical PCB and applying current for 30 minutes.
5. Optional Tape & Reel packaging can be ordered by adding a "T" suffix to the part number (i.e. PF0580.102NL becomes PF0580.102NLT). Pulse complies to industry standard tape and reel specification EIA481.
6. The temperature of the component (ambient plus temperature rise) must be within the stated operating temperature range.

Typical Inductance vs Current Characteristics



Компания «Океан Электроники» предлагает заключение долгосрочных отношений при поставках импортных электронных компонентов на взаимовыгодных условиях!

Наши преимущества:

- Поставка оригинальных импортных электронных компонентов напрямую с производств Америки, Европы и Азии, а так же с крупнейших складов мира;
- Широкая линейка поставок активных и пассивных импортных электронных компонентов (более 30 млн. наименований);
- Поставка сложных, дефицитных, либо снятых с производства позиций;
- Оперативные сроки поставки под заказ (от 5 рабочих дней);
- Экспресс доставка в любую точку России;
- Помощь Конструкторского Отдела и консультации квалифицированных инженеров;
- Техническая поддержка проекта, помощь в подборе аналогов, поставка прототипов;
- Поставка электронных компонентов под контролем ВП;
- Система менеджмента качества сертифицирована по Международному стандарту ISO 9001;
- При необходимости вся продукция военного и аэрокосмического назначения проходит испытания и сертификацию в лаборатории (по согласованию с заказчиком);
- Поставка специализированных компонентов военного и аэрокосмического уровня качества (Xilinx, Altera, Analog Devices, Intersil, Interpoint, Microsemi, Actel, Aeroflex, Peregrine, VPT, Syfer, Eurofarad, Texas Instruments, MS Kennedy, Miteq, Cobham, E2V, MA-COM, Hittite, Mini-Circuits, General Dynamics и др.);

Компания «Океан Электроники» является официальным дистрибьютором и эксклюзивным представителем в России одного из крупнейших производителей разъемов военного и аэрокосмического назначения «JONHON», а так же официальным дистрибьютором и эксклюзивным представителем в России производителя высокотехнологичных и надежных решений для передачи СВЧ сигналов «FORSTAR».



JONHON

«JONHON» (основан в 1970 г.)

Разъемы специального, военного и аэрокосмического назначения:

(Применяются в военной, авиационной, аэрокосмической, морской, железнодорожной, горно- и нефтедобывающей отраслях промышленности)

«FORSTAR» (основан в 1998 г.)

ВЧ соединители, коаксиальные кабели,
кабельные сборки и микроволновые компоненты:

(Применяются в телекоммуникациях гражданского и специального назначения, в средствах связи, РЛС, а так же военной, авиационной и аэрокосмической отраслях промышленности).



Телефон: 8 (812) 309-75-97 (многоканальный)

Факс: 8 (812) 320-03-32

Электронная почта: ocean@oceanchips.ru

Web: <http://oceanchips.ru/>

Адрес: 198099, г. Санкт-Петербург, ул. Калинина, д. 2, корп. 4, лит. А