

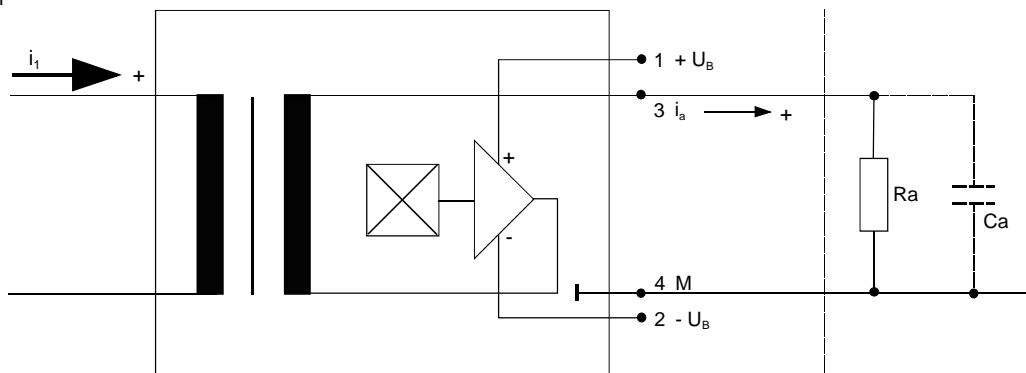
K-Nr.: K-no.:	400 A - Stromsensor-Modul / Current Sensor Module (Molex Connector)	Datum: 23.05.2016 Date:
Kunde: Typenelement/Standard type Customer	Kd. Sach Nr.: Customers part no.:	Seite 1 von 7 Page of

Maßbild siehe Blatt 2 :

Mechanical outlines page 2

Anschlußschema:

Schematic diagram



Betriebsdaten/Charakteristische Daten (Richtwerte):

Operational data/characteristic data (nominal values):

Nennstrom Rated current	\hat{i}_{1Neff}	=	400	A
Nennausgangsstrom Output current	\hat{i}_{aNeff}	=	80	mA
Nennübersetzungsverhältnis Transformation ratio	K_N	=	(1) : 5000	
Überstrom ($R_a < 18 \Omega$) Over current ($R_a < 18 \Omega$)	\hat{i}_{1max}	=	± 625	A
Positiver Versorgungsstrom im Leerlauf Positive supply current	I_{Bo+}	<	18	mA
Negativer Versorgungsstrom im Leerlauf Negative supply current	I_{Bo-}	<	2	mA
Versorgungsspannung ($\pm 12 V \pm 5\%$ bei eingeschränktem \hat{i}_{1max}) Supply voltage ($\pm 12 V \pm 5\%$ with limited \hat{i}_{1max})	U_B	=	± 15	V $\pm 5\%$
Maximale Versorgungsspannung (ohne Fkt.) Maximum supply voltage (without function)	U_{Btot}	=	± 18	V
Differenzieller Innenwiderstand Differential internal resistance	R_{id}	>	10	k Ω
Abschlußwiderstandsbereich Load resistance	R_a	=	0...200	Ω
Umgebungstemperatur Ambient temperature	T_U	=	-40...+85	$^{\circ}C$

Weitere Vorschriften: Siehe Seite 5

Applicable documents: See page 5

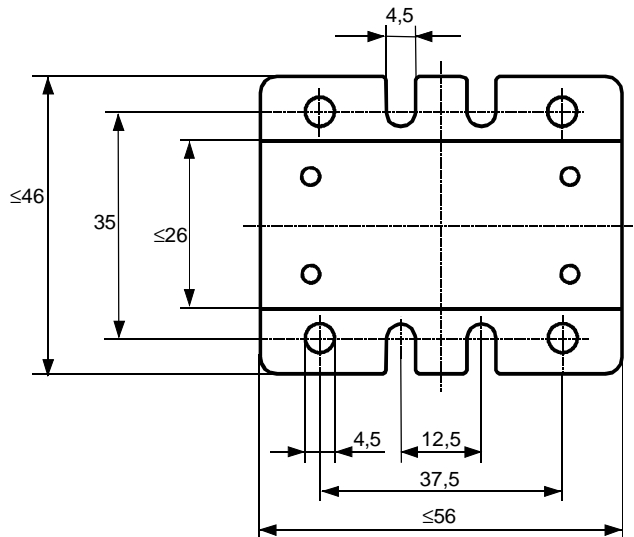
Datum	Name	Index	Änderung
23.05.16	KRe.	86	Rework of housing, customers requirement. Marking changed from 4644X060 → 4644-X060. CN-15-345
27.02.13	KRe.	85	Mechanical outline: marking with UL-sign. Applicable documents: UL 508 construction only ÄA-632

Hrsg.: KB-E	Bearb.: Le	KB-PM: ZP	freig.: Berton
-------------	------------	-----------	----------------

K-Nr.: K-no.:	400 A - Stromsensor-Modul / Current Sensor Module (Molex Connector)	Datum: 23.05.2016 Date:
------------------	---	----------------------------

Kunde: Typenelement/Standard type Customer	Kd. Sach Nr.: Customers part no.:	Seite 2 von 7 Page of
---	--------------------------------------	--------------------------

Maßbild (mm): Mechanical outline	Freimaßtoleranz DIN ISO 2768-c General tolerances	Anschlüsse: Connections:
-------------------------------------	--	-----------------------------

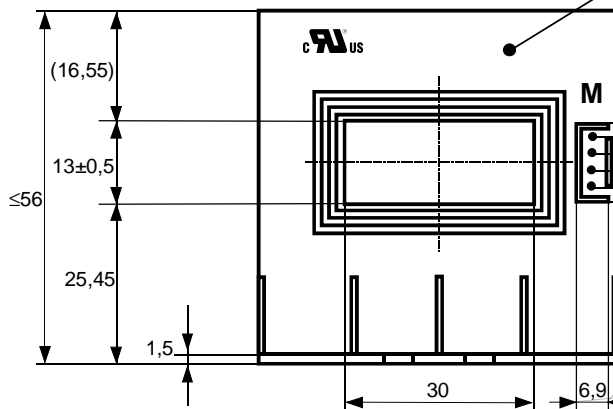


Toleranz der Befestigungsraster ±0,5mm
Tolerance of mounting holes

Stifte 0,64 x 0,64mm vergoldet

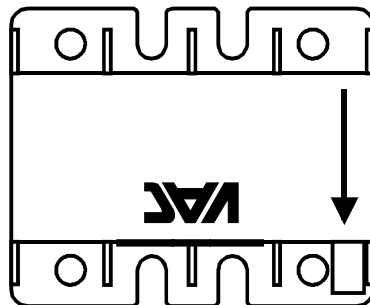
Beschriftung: marking

UL-sign
4644-X060
F DC



Stecker: (Connector)
Molex 5045-04/AG

gemessen am Boden der Steckerschutzwände
(measured at the bottom of the connector shroud)



DC=Date Code
F=Factory

Optimale Position des Rückleiters für kurze Ansprechzeiten ist eine seitliche Rückführung des Primärleiters in Höhe des Innenlochs.

Optimal position of the return conductor for short response time is alongside at the same height as the inner hole.

Hrsg.: KB-E	Bearb.: Le	KB-PM: ZP	freig.: Berton
-------------	------------	-----------	----------------

K-Nr.: K-no.:	400 A - Stromsensor-Modul / Current Sensor Module (Molex Connector)	Datum: 23.05.2016 Date:
Kunde: Typeelement/Standard type Customer	Kd. Sach Nr.: Customers part no.:	Seite 3 von 7 Page of

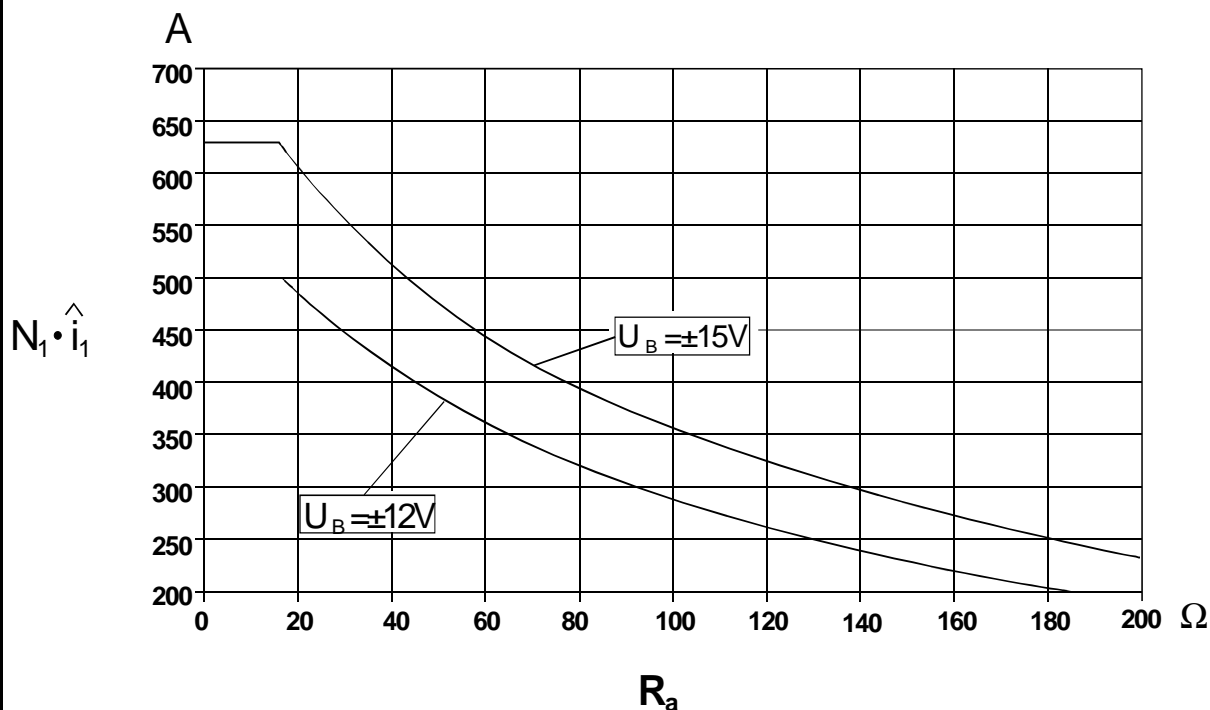
Prüfung: (V:100%-Test; AQL....:DIN ISO 2859-Teil 1)

Inspection

1)	(V)	Ausgangsstrom ($R_a = 20 \Omega$) Output current ($R_a = 20 \Omega$)	i_a (400 A)	=	80	mA $\pm 0,5 \%$
2)	(V)	Offsetstrom Offset current	i_o	\leq	0,15	mA
3)	(V)	M3014: Prüfspannung (50 Hz, 2 s) Test voltage (50 Hz, 2 s)	$U_{p,eff}$	=	2,5	kV C _u - Schiene im Mittelloch gegen Pin1...Pin4 C _u -bar in the center hole to Pin1...Pin4
4)	(AQL 1/S4)	M3024: Glimmaussetzspannung Partial discharge	$U_{TA,eff}$	\geq	1800	V C _u - Schiene im Mittelloch gegen Pin1...Pin4 C _u -bar in the center hole to Pin1...Pin4

Messungen nach Temperaturangleich der Prüflinge an Raumtemperatur

Measurements after temperature balance of the samples at room temperature

Maximal meßbarer Strom \hat{i}_1 (R_a)
Maximum measurable current \hat{i}_1 (R_a)




DATENBLATT / Specification

Sach Nr.: T60404-N4644-X060

Item no.:

K-Nr.:	400 A - Stromsensor-Modul / Current Sensor Module (Molex Connector)	Datum: 23.05.2016
K-no.:		Date:

Kunde: Typenelement/Standard type	Kd. Sach Nr.:	Seite 4 von 7
Customer	Customers part no.:	Page of

Charakteristische Daten (Richtwerte) des Stromsensormoduls ermittelt durch eine Typprüfung			
General data ascertained by type test			
Meßgenauigkeit bei Raumtemperatur	F_i	<	0,5 %
Measuring accuracy at room temperature			
Linearität	F_{Li}	<	0,1 %
Linearity			
Temperaturdrift von F_i (-40...+85°C)	F_{Ti}	<	0,2 %
Temperature drift of F_i (-40...+85°C)			
Frequenzbereich (bei eingeschränkter Amplitude)	f	=	DC...50** kHz
Frequency range (with limited amplitude)			
Ansprechzeit	τ	<	3** μ s
Response time			
Verzögerungszeit bei \hat{i}_{1max} bei einem Stromanstieg von $di/dt = 100 A/\mu$ s	$\Delta t (\hat{i}_{1max}, 100 A/\mu s)$	<	1** μ s
Delay time at \hat{i}_{1max} with a current rise of $di/dt = 100 A/\mu s$			
Offsetstrom (beinhaltend I_o , ΔI_{ot} , ΔI_{oT})	I_{oges}	<	0,3 mA
Offset current (including I_o , ΔI_{ot} , ΔI_{oT})			
Offsetstrom bei Raumtemperatur	I_o	<	0,15 mA
Offset current at room temperature			
Drift von I_o	ΔI_{ot}	<	0,1 mA
Offset current drift			
Temperaturdrift von I_o (-40...+85°C)	ΔI_{oT}	<	0,2 mA
Offset current temperature drift (-40...+85°C)			
Hysterese von I_o	ΔI_{oH}	<	0,05 mA
Hysteresis of I_o			
Offsetripple (s.Blatt 5)	i_{oss}	<	0,5 mA
Offset ripple (s. page 5)			
Versorgungsspannungsdurchgriff auf I_o	$\Delta I_o/\Delta U_B$	<	0,01 mA/V
Supply voltage rejection ratio			
Maximal mögliche Koppelkapazität primär - sekundär (bei nichtisolierem das Innenloch voll ausfüllendem Primärleiter)	C_k	<	15 pF
Maximum possible coupling capacitance (primary - secondary) (with not isolated the the hole completely filling primary conductor)			
Ausgangsstörgleichstrom	I_{aSt}	<	0,1 mA
Interference output current			
Kritischer Abstand bei einem Störimpuls	a_{krit}	<	25 cm
Critical distance with an interference pulse current			
Spannungsfestigkeit (gültig nach DIN VDE 0160, für Isolierklasse I, Verschmutzungsgrad 2 und verstärkte Isolierung)			
Dielectric strength (with DIN VDE 0160: material group I, pollution degree 2, reinforced insulation)			
Prüfspannung (50 Hz, 1 min)	$U_{p,eff}^*$	=	5 kV
Test voltage (50 Hz, 1 min)			
Bemessungsspannung für Kriechstrecke (DIN VDE 0160)	$U_{is,eff}^*$	≤	2000 V
Working voltage (DIN VDE 0160)			
Bemessungsspannung für Luftstrecke (DIN VDE 0160)	\hat{U}_{is}^*	≤	2000 V
Working voltage (DIN VDE 0160)			
Netz- Nennspannung gegen Erde für Luftstrecke (DIN VDE 0160)	$U_{N,eff}^*$	≤	690 V
Rated mains voltage vs. earth (DIN VDE 0160)			
Anwendungsklasse nach DIN 40040 Feuchtklasse E erfüllt (Applicability tested by IEC 68-2-30: test Db)			
Lagertemperaturbereich	T_L	=	-40 ... +85°C
Storage temperature range			
Masse	m	<	135 g
Mass			
Stromrichtung: Ein positiver Meßstrom erscheint am Anschluß i_a , wenn der Primärstrom in Pfeilrichtung fließt. Current direction: A positiv output current appears at point i_a by primary current in direction of the arrow.			
*Die Spannungsfestigkeit gilt am separaten Bauelement zwischen Primärleiter und den Stiften 1...4. The dielectric strength is valid between primary conductor and pin 1...4.			
** Bei seitlicher Rückführung des Primärleiters in Höhe des Innenlochs. With return conductor alongside at the same height as the inner hole.			

Hrsg.: KB-E	Bearb: Le	KB-PM: ZP	freig.: Berton
-------------	-----------	-----------	----------------



DATENBLATT / Specification

Sach Nr.: **T60404-N4644-X060**

Item no.:

K-Nr.: K-no.:	400 A - Stromsensor-Modul / Current Sensor Module (Molex Connector)	Datum: 23.05.2016 Date:
Kunde: Typenelement/Standard type Customer	Kd. Sach Nr.: Customers part no.:	Seite 5 von 7 Page of

Weitere Vorschriften:
Applicable documents:

Konstruiert, gefertigt und geprüft nach EN 61800 und erfüllt die Vorschriften.

Parameter: Verstärkte Isolierung: Cu - Schiene im Mittelloch gegen Pin1...Pin4 Verschmutzungsgrad 2
Netzspannung $V_{sys} = 1000V$ Isolierstoffklasse Gehäuse 1
Arbeitsspannung $V_{work} = 1,7 kV$ Isolierstoffklasse Harz 2

Designed, manufactured and tested in accordance with EN 61800 and complies with the standards.

Parameters: Reinforced insulation: Cu-bar in the center hole to Pin1...Pin4 Pollution degree 2
System volage $V_{sys} = 1000 V$ Insulation material group Casing 1
Working voltage $V_{work} = 1,7 kV$ Insulation material group Resin 2

UL 508 (gültig für den Aufbau)
UL 508 (construction only)

Typprüfung:
Type test

- 1) Stoßspannungsprüfung in Anlehnung an M3064
HV transient test according to M3064

Cu - Schiene im Mittelloch gegen Pin1...Pin4
Cu-bar in the center hole to Pin1...Pin4

Einstellwerte: 1,2 μs / 50 μs -Kurvenform (waveform)
Settings $U_{P,max} = 12 kV$
 $R_i = 60 \Omega$

10 Impulse im Abstand $t = 10$ Sekunden mit wechselnder Polarität
10 pulses in a cycle of $t = 10$ seconds with changing polarity
- 2) M3014: Hochspannungsprüfung
High voltage test

Cu - Schiene im Mittelloch gegen Pin1... Pin4
Cu-bar in the center hole to Pin1...Pin4

Prüfspannung: $V_{d(RMS)}$
Test volage:
 $V_d = 5 kV, 5 s,$
- 3) M3024: Teilentladungs-Aussetzspannungsprüfung: $V_{e(RMS)}$
Partial discharge voltage:
 $V_e \geq 1,8 kV$ mit Vorspannung $V_{vor} = 2250 V_{(RMS)}$

Für Bemessungsentladungsspannung
Rated discharge voltage:
 $U_{PD} \geq 1,7 kV$

Hrsg.: KB-E	Bearb: Le	KB-PM: ZP	freig.: Berton
-------------	-----------	-----------	----------------

K-Nr.: K-no.:	400 A - Stromsensor-Modul / Current Sensor Module (Molex Connector)	Datum: 23.05.2016 Date:
Kunde: Typenelement/Standard type Customer	Kd. Sach Nr.: Customers part no.:	Seite 6 von 7 Page of

Mögliche Offsetripple-Verringerung durch Tiefpaß:
Variable offset ripple reduction means of a low pass:

Der Offsetripple kann durch einen externen Tiefpaß verringert werden. Dazu muß parallel zu R_a eine Kapazität C_a geschaltet werden. Die Abbildung zeigt den verbleibenden Wert des Offsetripples ($i_{oss}(R_a \cdot C_a)$) bezogen auf den Wert ohne externe Kapazität (i_{oss}). Hierbei wird allerdings die Ansprechzeit verlängert. Sie berechnet sich nach der Formel:

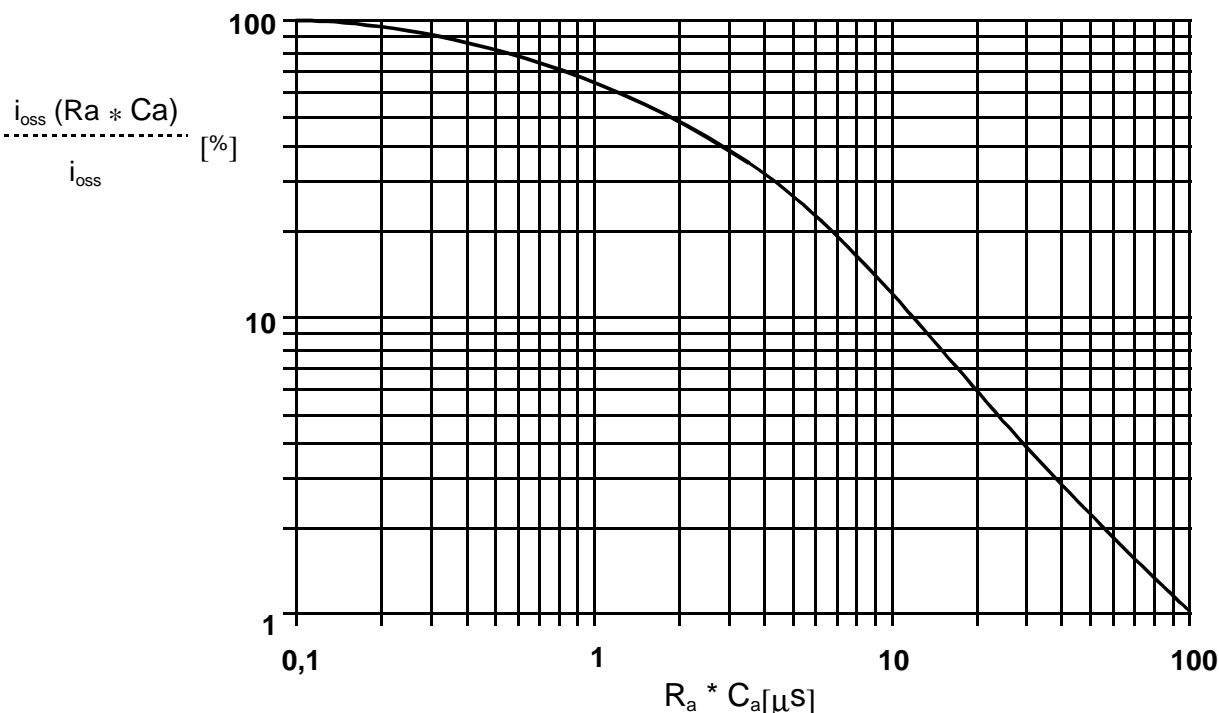
The offset ripple can be reduced by an external low pass. Therefore a capacitance C_a must be switched parallel to R_a . The diagram shows the remaining value of the offset ripple ($i_{oss}(R_a \cdot C_a)$) relative to the value without external capacitance (i_{oss}). In this case the response time is lengthened. It is calculated from:

$$\tau_a \leq \tau + 2,5 \cdot R_a \cdot C_a \quad \text{bzw.} \quad f_g = \frac{1}{2\pi \cdot R_a \cdot C_a}$$

Beispiel:
Example:

$$\frac{i_{oss}(R_a \cdot C_a)}{i_{oss}} = 25\%$$

$R_a = 47 \Omega;$ $C_a = 100 \text{ nF}$
 $\tau_a \leq 21 \mu\text{s};$ $f_g = 34 \text{ kHz}$





K-Nr.:	400 A - Stromsensor-Modul / Current Sensor Module (Molex Connector)	Datum: 23.05.2016
K-no.:		Date:

Kunde: Typenelement/Standard type	Kd. Sach Nr.:	Seite 7 von 7
Customer	Customers part no.:	Page of

Erläuterung einiger in den Tabellen verwendeter Größen (alphabetisch)
Explanation of several of the terms used in the tablets (in alphabetical order)

α_{Krit} : Abstand eines störstromführenden Leiters von der Gehäuseseitenfläche, bei dem auch an ungünstiger Stelle die zugeordnete Störgröße am Ausgang des Sensos 1% des Nennstroms nicht übersteigt. Den Angaben liegt ein sinusförmiger Störimpuls mit einer Impulsbreite von 50 μs in Höhe des Nennstroms zugrunde.
 Distance of a current carrying conductor from the sides of the housing, where even at the most unfavourable spot the applicable interference at the sensor output does not exceed 1% of rated current. The data is based on a sinusoidal interference pulse current with a pulse width of 50 μs having the same magnitude as the rated current.

$F_{\text{ges}}(i_1)$: Die Summe aller möglichen Fehler im gesamten Temperaturbereich bei der Messung eines Stroms i_1 .
 The sum of all possible errors over the temperature range when measuring a current i_1 :

$$F_{\text{ges}} = 100 \cdot \left| \frac{i_a(i_1)}{K_N \cdot i_1} - 1 \right|$$

F_i : In der Ausgangsprüfung zugelassener Meßfehler bei RT, definiert durch
 Permissible measurement error in the final inspection at RT, defined by

$$F_i = 100 \cdot \left| \frac{i_a}{i_{a\text{Neff}}} - 1 \right|$$

wobei $i_{a\text{n}}$ der offsetbereinigte Ausgangsgleichstromwert für einen Eingangsgleichstrom in Höhe des (positiven) Nennstroms ist (d.h. $i_o = 0$)
 where $i_{a\text{n}}$ is the output DC value of an input DC current of the same magnitude as the (positive) rated current ($i_o = 0$)

F_{Li} : Linearitätsfehler definiert durch $F_{\text{Li}} = 100 \cdot \left| \frac{i_1}{i_{1\text{Neff}}} - \frac{i_a}{i_{a\text{n}}} \right|$
 Linearity fault defined by
 Dabei ist i_1 beliebiger Eingangsgleichstrom und i_a die zugehörige offsetbereinigte Ausgangsgröße (d.h. $i_o = 0$). $i_{a\text{n}}$ s. Erläuterung zu F_i .
 Where i_1 is any input DC and i_a the corresponding output term. $i_{a\text{n}}$ see notes of F_i ($i_o = 0$).

F_{Ti} : Temperaturdrift der nennwertbezogene Ausgangsgrößen $i_{a\text{n}}$ (vgl. Erläuterung zu F_i) im spezifischen Temperaturbereich, gegeben durch.
 Temperatur drift of the rated value orientated output term. $i_{a\text{n}}$ (cf. Notes on F_i) in a specified temperature range, obtained by:

$$F_{\text{Ti}} = 100 \cdot \left| \frac{i_{a\text{n}}(T_{U2}) - i_{a\text{n}}(T_{U1})}{i_{a\text{Neff}}} \right|$$

$i_{a\text{St}}$: Ausgangsgleichstrom hervorgerufen durch einen Störgleichstrom in Höhe des Nennstroms in einem Leiter in 1 cm Abstand von der Gehäuseseitenfläche (ungünstige Lage).
 Output DC current caused by an interfering DC current of the same magnitude as the rated current in a conductor 1 cm away from the sides of the housing (unfavourable position).

Δi_{oH} : Nullpunktabweichung nach Übersteuerung mit Gleichstrom des 4-fachen Nennwerts. ($R_a = R_{aN}$)
 Zero variaton after overloading with a DC of fourfold the rated value. ($R_a = R_{aN}$)

Δi_{oT} : Langzeitdrift von i_o nach 100 Temperaturwechseln im Bereich von -40 bis 85 °C.
 Long term drift of i_o after 100 temperature cycles in the range -40 to 85 °C.

τ : Ansprechzeit, gemessen als Verzögerungszeit bei $i_1 = 0,9 \cdot \hat{i}_1$ zwischen einem eingespeisten Rechteckstrom und dem dazugehörigen Ausgangsstrom.
 Response time, measured as delay time at $i_1 = 0,9 \cdot \hat{i}_1$ between a rectangular current i_1 and the output current i_a

Δt ($\hat{i}_{1\text{max}}$, 100 A/ μs): Verzögerungszeit zwischen $\hat{i}_{1\text{max}}$ und dem dazugehörigen Ausgangsstrom i_a bei einem Stromanstieg des Primärstroms von $di_1/dt = 100 \text{ A}/\mu\text{s}$.
 Delay time between $\hat{i}_{1\text{max}}$ and the output current i_a with a primary current rise of $di_1/dt = 100 \text{ A}/\mu\text{s}$.

Hrsg.: KB-E	Bearb: L _e	KB-PM: ZP	freig.: Berton
-------------	-----------------------	-----------	----------------

Компания «Океан Электроники» предлагает заключение долгосрочных отношений при поставках импортных электронных компонентов на взаимовыгодных условиях!

Наши преимущества:

- Поставка оригинальных импортных электронных компонентов напрямую с производств Америки, Европы и Азии, а так же с крупнейших складов мира;
- Широкая линейка поставок активных и пассивных импортных электронных компонентов (более 30 млн. наименований);
- Поставка сложных, дефицитных, либо снятых с производства позиций;
- Оперативные сроки поставки под заказ (от 5 рабочих дней);
- Экспресс доставка в любую точку России;
- Помощь Конструкторского Отдела и консультации квалифицированных инженеров;
- Техническая поддержка проекта, помощь в подборе аналогов, поставка прототипов;
- Поставка электронных компонентов под контролем ВП;
- Система менеджмента качества сертифицирована по Международному стандарту ISO 9001;
- При необходимости вся продукция военного и аэрокосмического назначения проходит испытания и сертификацию в лаборатории (по согласованию с заказчиком);
- Поставка специализированных компонентов военного и аэрокосмического уровня качества (Xilinx, Altera, Analog Devices, Intersil, Interpoint, Microsemi, Actel, Aeroflex, Peregrine, VPT, Syfer, Eurofarad, Texas Instruments, MS Kennedy, Miteq, Cobham, E2V, MA-COM, Hittite, Mini-Circuits, General Dynamics и др.);

Компания «Океан Электроники» является официальным дистрибьютором и эксклюзивным представителем в России одного из крупнейших производителей разъемов военного и аэрокосмического назначения «JONHON», а так же официальным дистрибьютором и эксклюзивным представителем в России производителя высокотехнологичных и надежных решений для передачи СВЧ сигналов «FORSTAR».



JONHON

«JONHON» (основан в 1970 г.)

Разъемы специального, военного и аэрокосмического назначения:

(Применяются в военной, авиационной, аэрокосмической, морской, железнодорожной, горно- и нефтедобывающей отраслях промышленности)

«FORSTAR» (основан в 1998 г.)

ВЧ соединители, коаксиальные кабели, кабельные сборки и микроволновые компоненты:

(Применяются в телекоммуникациях гражданского и специального назначения, в средствах связи, РЛС, а так же военной, авиационной и аэрокосмической отраслях промышленности).



Телефон: 8 (812) 309-75-97 (многоканальный)

Факс: 8 (812) 320-03-32

Электронная почта: ocean@oceanchips.ru

Web: <http://oceanchips.ru/>

Адрес: 198099, г. Санкт-Петербург, ул. Калинина, д. 2, корп. 4, лит. А