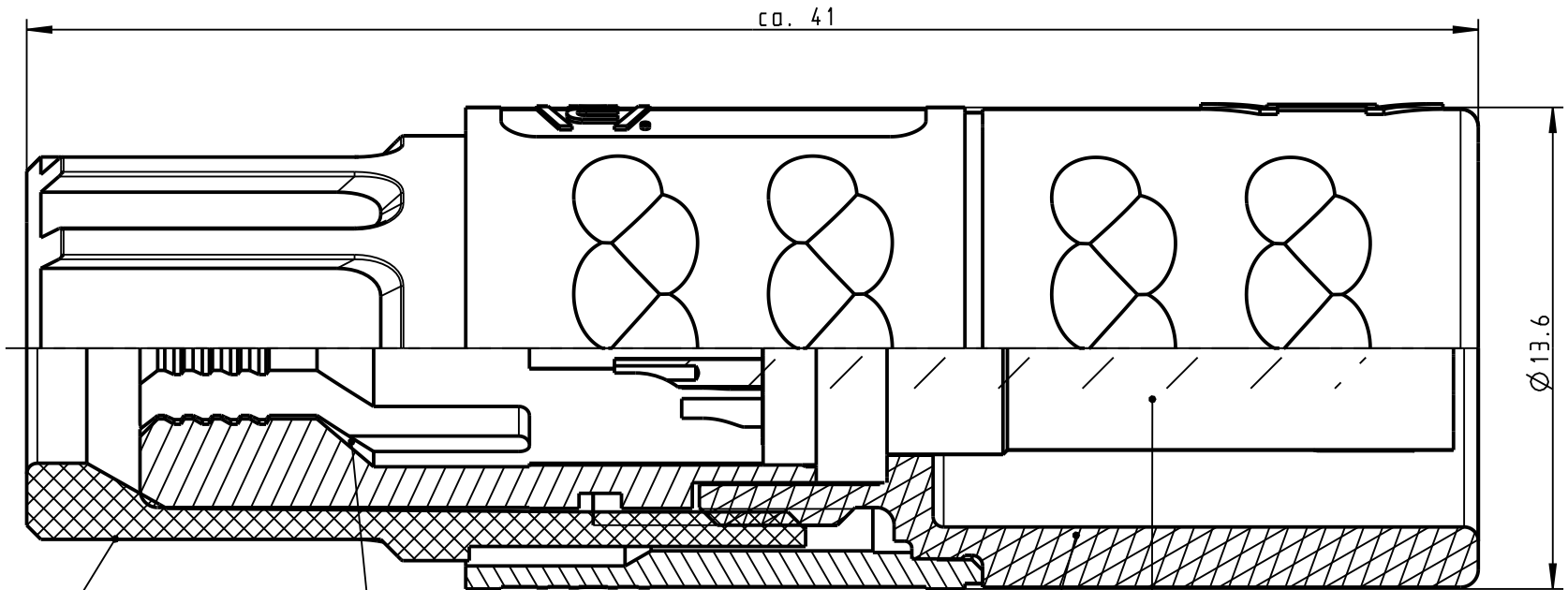
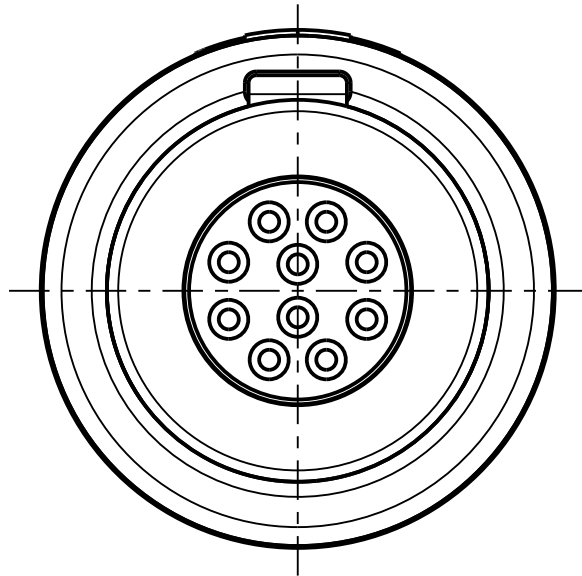


Für diese Unterlage behalten wir uns alle Rechte vor, auch für den Fall der Patentierung oder Gebrauchsmusteranmeldung. Sie darf ohne unsere vorherige schriftliche Zustimmung weder vervielfältigt noch sonstige benutzt, noch Dritten zugänglich gemacht werden.

Nur rot gestempelte oder auf Laufkarte gedruckte Dokumente unterliegen dem Änderungsdienst und sind zur Fertigung freigegeben. Only red stamped or on jobcard printed documents are managed. These documents are approved for production.

All Rights reserved, including possible patents or trademarks. Documents shall not be provided to a third party or duplicated in any form without prior written permission.

CAD: Pro/ENGINEER



Spannmutter (siehe Tabelle)  
Backnut (look table)

Spannzange (siehe Tabelle)  
Cable collet (look table)

Kabelzylinder  
Cablecylinder

Einsatz  
Insert

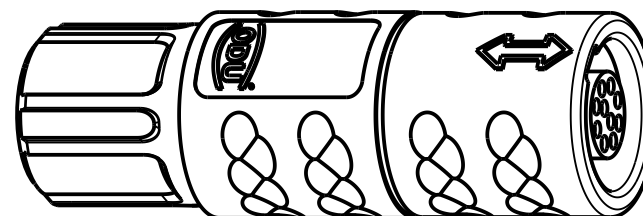
Technische Daten/Technical Data:

Werkstoffe/Materials: PSU / grau / grey  
Gehäuse/Housing: PSU / grau / grey  
Kontakte/Contacts: Cu-Legierung / Cu-alloy  
Isolierkörper/Insulation Body: PEEK

KontaktØ / ContactØ: Ø 0.5 mm  
Anschluß/Termination: 0.08mm<sup>2</sup>  
Löt/Solder: AWG 28

Prüfspannung/Test Voltage: 1.35 kV DC (SAE AS 13441)

Strombelastung/Current Load: 5 A  
Einzelkontakte/single contacts: 2.75 A  
10 polig / 10 position: (IEC 512-3 / VDE 0298 T4)



M 2:1

|                             |                  |                             |                                     |
|-----------------------------|------------------|-----------------------------|-------------------------------------|
| K11M07-P10LCCO-..20         | rot / red        |                             |                                     |
| K11M07-P10LCCO-..30         | weiß / white     |                             |                                     |
| K11M07-P10LCCO-..40         | gelb / yellow    |                             |                                     |
| K11M07-P10LCCO-..50         | grün / green     |                             |                                     |
| K11M07-P10LCCO-..60         | blau / blue      |                             |                                     |
| K11M07-P10LCCO-..70         | grau / grey      |                             |                                     |
| K11M07-P10LCCO-..80         | schwarz / black  |                             |                                     |
| Artikelnummer<br>Partnumber | KabelØ<br>CableØ | Artikelnummer<br>Partnumber | Farbe Spannmutter<br>Colour Backnut |

|                     |          |          |
|---------------------|----------|----------|
| K11M07-P10LCCO-39.. | min. 2.7 | max. 3.9 |
| k11M07-P10LCCO-52.. | min. 4.0 | max. 5.2 |
| K11M07-P10LCCO-65.. | min. 5.3 | max. 6.5 |

|                        |       |                     |                |
|------------------------|-------|---------------------|----------------|
| Rahteil:               |       | Rohgew.:            | PE-Modell-Nr.: |
| hierzu Stückliste      |       | CAD-Nr.:            | 00019516       |
| 2002 Tag Name          |       | Benennung:          |                |
| Bearb. 28.02. Braun F. |       | Kabelteil cpl.      |                |
| Gepr.                  |       | Zeichnungs Nr.:     |                |
| Norm.                  |       | K11M07-P10LCCO-.... |                |
| And-zust.              |       | Ersatz für:         |                |
| Aend.-Mitt.            | Datum | Vervielf. Pause     |                |
| Name                   |       | Nr.                 |                |
| Maßstab:               |       | 5:1                 |                |

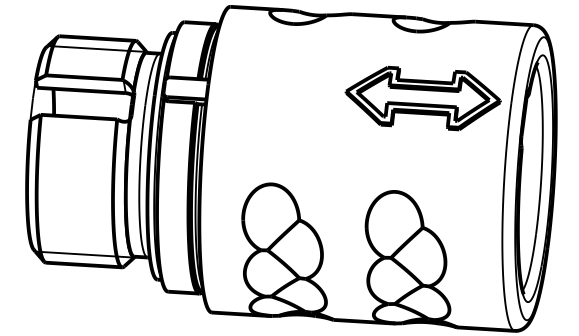
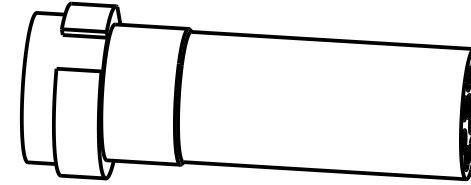
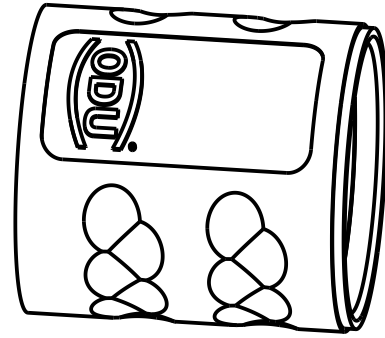
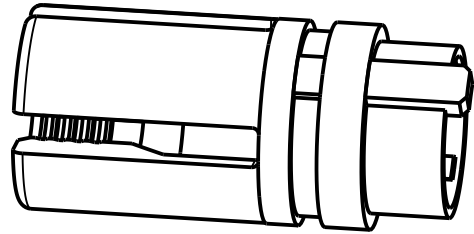
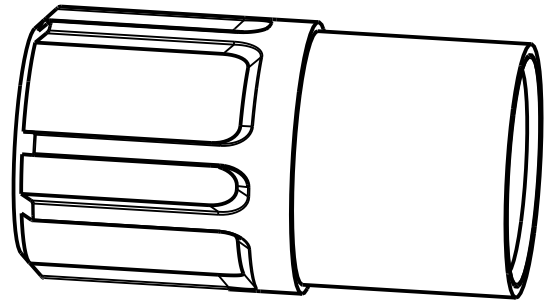


Für diese Unterlage behalten wir uns alle Rechte vor, auch für den Fall der Patentierung oder Gebrauchsmusteranmeldung. Sie darf ohne unsere vorherige schriftliche Zustimmung weder vervielfältigt noch sonstwie benutzt, noch Dritten zugänglich gemacht werden.

Mur rol gestempelle oder auf Lauikarte gedruckte Dokumente unterliegen dem Änderungsdienst und sind zur Fertigung freigegeben. Only red stamped or on jobcard printed documents are managed. These documents are approved for production.

All Rights reserved, including possible patents or trademarks. Documents shall not be provided to a third party or duplicated in any form without prior written permission.

CAD: Pro/ENGINEER



|           |            |       |      |  |        |          |                 |                |
|-----------|------------|-------|------|--|--------|----------|-----------------|----------------|
|           |            |       |      |  |        | Rohteil: | Rohgew.:        | PE-Modell-Nr.: |
|           |            |       |      |  |        |          | CAD-Nr.:        | Bl.:           |
|           |            |       |      |  | Tag    | Name     | Benennung:      |                |
|           |            |       |      |  | Bearb. |          |                 |                |
|           |            |       |      |  | Gepr.  |          |                 |                |
|           |            |       |      |  | Norm.  |          |                 |                |
|           |            |       |      |  |        |          | Zeichnungs-Nr.: |                |
|           |            |       |      |  |        |          | Ersatz für:     |                |
| Änd-zust. | Änd.-Mitt. | Datum | Name |  |        |          | Vervielf. Pause |                |
|           |            |       |      |  |        |          | Nr.             |                |

Компания «Океан Электроники» предлагает заключение долгосрочных отношений при поставках импортных электронных компонентов на взаимовыгодных условиях!

Наши преимущества:

- Поставка оригинальных импортных электронных компонентов напрямую с производств Америки, Европы и Азии, а так же с крупнейших складов мира;
- Широкая линейка поставок активных и пассивных импортных электронных компонентов (более 30 млн. наименований);
- Поставка сложных, дефицитных, либо снятых с производства позиций;
- Оперативные сроки поставки под заказ (от 5 рабочих дней);
- Экспресс доставка в любую точку России;
- Помощь Конструкторского Отдела и консультации квалифицированных инженеров;
- Техническая поддержка проекта, помощь в подборе аналогов, поставка прототипов;
- Поставка электронных компонентов под контролем ВП;
- Система менеджмента качества сертифицирована по Международному стандарту ISO 9001;
- При необходимости вся продукция военного и аэрокосмического назначения проходит испытания и сертификацию в лаборатории (по согласованию с заказчиком);
- Поставка специализированных компонентов военного и аэрокосмического уровня качества (Xilinx, Altera, Analog Devices, Intersil, Interpoint, Microsemi, Actel, Aeroflex, Peregrine, VPT, Syfer, Eurofarad, Texas Instruments, MS Kennedy, Miteq, Cobham, E2V, MA-COM, Hittite, Mini-Circuits, General Dynamics и др.);

Компания «Океан Электроники» является официальным дистрибьютором и эксклюзивным представителем в России одного из крупнейших производителей разъемов военного и аэрокосмического назначения «JONHON», а так же официальным дистрибьютором и эксклюзивным представителем в России производителя высокотехнологичных и надежных решений для передачи СВЧ сигналов «FORSTAR».



## JONHON

«JONHON» (основан в 1970 г.)

Разъемы специального, военного и аэрокосмического назначения:

(Применяются в военной, авиационной, аэрокосмической, морской, железнодорожной, горно- и нефтедобывающей отраслях промышленности)

«FORSTAR» (основан в 1998 г.)

ВЧ соединители, коаксиальные кабели, кабельные сборки и микроволновые компоненты:

(Применяются в телекоммуникациях гражданского и специального назначения, в средствах связи, РЛС, а так же военной, авиационной и аэрокосмической отраслях промышленности).



Телефон: 8 (812) 309-75-97 (многоканальный)

Факс: 8 (812) 320-03-32

Электронная почта: [ocean@oceanchips.ru](mailto:ocean@oceanchips.ru)

Web: <http://oceanchips.ru/>

Адрес: 198099, г. Санкт-Петербург, ул. Калинина, д. 2, корп. 4, лит. А