



PS-S100 Series Specifications



Features:

- Universal AC input / full range
- Protections: Short Circuit / Overload / Overvoltage / Over temperature
- ZCS/ZVS technology to reduce power dissipation
- Cooling by free air convection
- DIN rail mountable
- DC OK relay contact
- No load power consumption < 1W
- LED indicator for power on
- 100% full load burn-in test
- 3 year warranty

OUTPUT

INPUT

PROTECTION

ENVIRONMENT

SAFETY & EMC

OTHERS

| Cat. No. | PS-S10012 | PS-S10024 | PS-S10048 |
|--|---|------------|--------------|
| DC VOLTAGE | 12V | 24V | 48V |
| RATED CURRENT | 7.5A | 4A | 2A |
| CURRENT RANGE | 0 ~ 7.5A | 0 ~ 4A | 0 ~ 2A |
| RATED POWER | 90W | 96W | 96W |
| RIPPLE & NOISE (max) | 120mVp-p | 150mVp-p | 200mVp-p |
| Ripple & noise are measured at 20MHz of bandwidth by using a 12 twisted pair-wire terminated with a 0.1µF & 47µF parallel capacitor. | | | |
| VOLTAGE ADJ. RANGE | 12 ~ 15V | 24 ~ 30V | 48 ~ 56V |
| VOLTAGE TOLERANCE | ±1.0% | ±1.0% | ±1.0% |
| Tolerance: includes set up tolerance, line regulation and load regulation. | | | |
| LINE REGULATION | ±1.0% | ±1.0% | ±1.0% |
| LOAD REGULATION | ±1.0% | ±1.0% | ±1.0% |
| SETUP, RISE TIME | 3000ms, 50ms/230VAC; 3000ms, 50ms/115VAC at full load | | |
| Length of set up time is measured at cold first start. Turning ON/OFF the power supply may lead to increase of the set up time. | | | |
| HOLD UP TIME (Typ.) | 50ms/230VAC; 20ms/115VAC at full load | | |
| VOLTAGE RANGE | 85 ~ 264VAC 120 ~ 370VDC | | |
| Derating maybe needed under low input voltages, please check the derating curve for more detail | | | |
| FREQUENCY RANGE | 47~63Hz | | |
| POWER FACTOR (Typ.) | PF ≥ 0.95/230VAC; PF ≥ 0.98/115VAC at full load | | |
| EFFICIENCY (Typ.) | 85% | 86% | 88% |
| AC CURRENT (max) | 1.3A/115VAC; 0.8A/230VAC | | |
| INRUSH CURRENT (Typ.) | COLD START: 30A/115VAC; 60A/230VAC | | |
| LEAKAGE CURRENT | ≤1mA/ 240VAC | | |
| OVERLOAD | 105% ~ 150% rated output power | | |
| Protection type: Constant current limiting, recovers automatically after fault condition is removed | | | |
| OVERVOLTAGE | 15.6 ~ 18V | 31.2 ~ 36V | 57.6 ~ 64.8V |
| Protection type: Shut down overvoltage, re-power on to recover | | | |
| OVERTEMPERATURE | 90°C ± 10°C (RTH2) detect on heat sink of power transistor | | |
| Protection type: Shut down overvoltage, re-power on to recover | | | |
| SHORT CIRCUIT PROTECTION | Power supply shut down at 70°C constant current limiting / output voltage goes to 0; re-power on to recover | | |
| DC OK AKTIV SIGNAL (max.) | Relay contact rating (max.): 30V/1A resistive | | |
| WORKING TEMP. | -10 ~ +60°C (Refer to output load derating curve) | | |
| WORKING HUMIDITY | 20 ~ 90% RH non-condensing | | |
| STORAGE TEMP., HUMIDITY | -40 ~ +85°C, 10 ~ 95% RH | | |
| TEMP. COEFFICIENT | ±0.03% °C (0 ~ 50°C) | | |
| VIBRATION | Component: 10 ~ 500Hz, 2G 10min. / 1cycle, 60 min. each long X,Y, Z axes | | |
| MOUNTING | Compliance to IEC60068-2-6 | | |
| SAFETY STANDARDS | UL508 EN60950-1 compliant | | |
| WITHSTAND VOLTAGE | I/P-O/P: 3KVAC I/P-FG:1.5KVAC O/P-FG:0.5KVAC | | |
| ISOLATION RESISTANCE | I/P-O/P, I/P-FG, O/P-FG: ≥100M Ohms/500VDC/25°C/70% RH | | |
| EMI CONDUCTION & RADIATION | Compliance to EN55011 EN55022 (CISPR22) EN61204-3 Class B | | |
| HARMONIC CURRENT | Compliance to EN61000-3-2,-3 | | |
| EMS IMMUNITY | Compliance to EN61000-4-2,3,4,5,6,8,11; EN55024; ENV50204; EN61000-6-2; EN61204-3; light industry level; criteria A | | |
| The power supply is considered a component which will installed into a final equipment. The final equipment must be re-confirmed that it still meets EMC directives. | | | |
| MTBF | 346K hrs min. MIL-HDBK-217K (25°C) | | |
| DIMENSION | 55x90x100mm (WxHxD) | | |
| PACKING | 0.42Kg; 30pcs / 13.6Kg / 0.82CUFT | | |
| All parameters NOT specially mentioned are measured at 230V AC input, rated load and 25°C of ambient temperature. | | | |

For the latest on Altech Power Supply specifications please visit www.altechcorp.com/power.

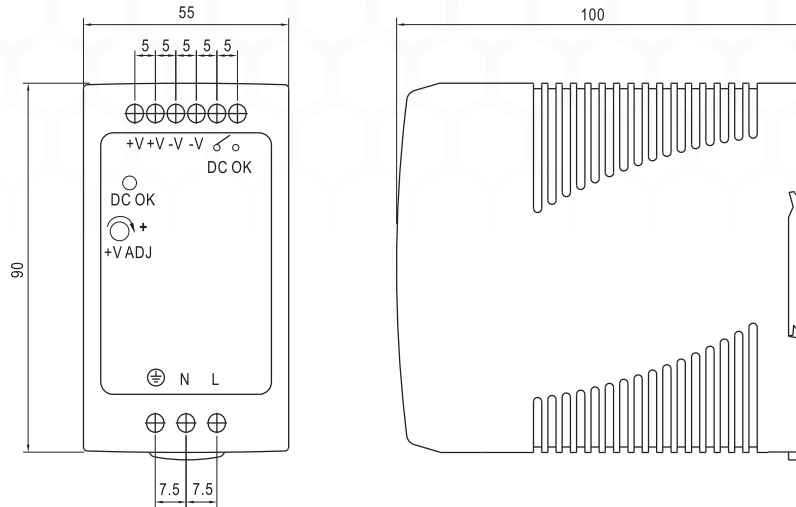
Mechanical Specification

Terminal Pin. No Assign. (TB1)

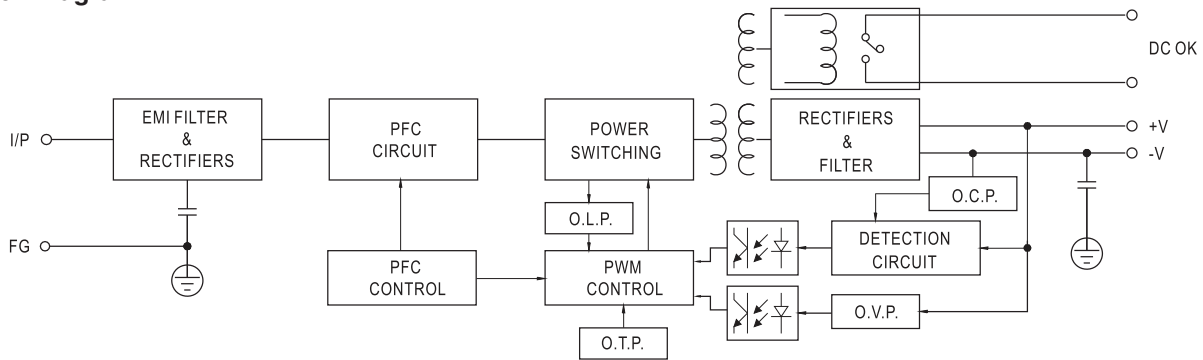
| Pin No. | Assignment |
|---------|------------|
| 1 | FG ⊕ |
| 2 | AC/N |
| 3 | AC/L |

Terminal Pin. No Assign. (TB2)

| Pin No. | Assignment |
|---------|---------------------|
| 1,2 | DC OUTPUT +V |
| 3,4 | DC OUTPUT -V |
| 5,6 | DC OK RELAY CONTACT |



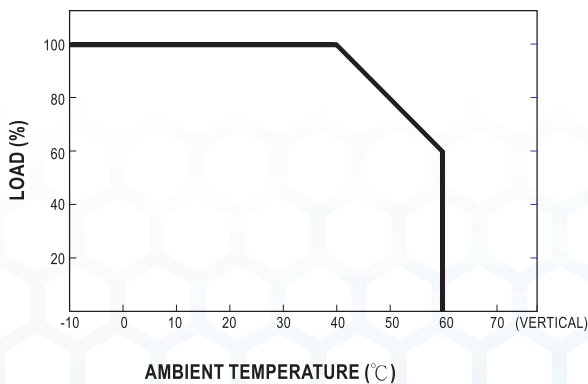
Block Diagram



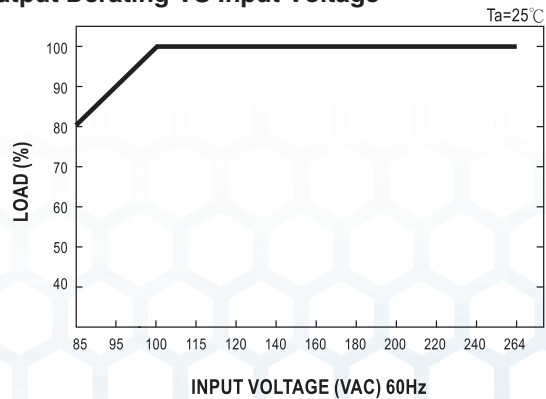
DC OK Relay Contact

| | |
|------------------------|--|
| Contact Close | When the output voltage reaches the adjusted output voltage. |
| Contact Open | When the output voltage drop below 90% output voltage. |
| Contact Ratings (max.) | 30V/1A resistive load |

Derating Curve



Output Derating VS Input Voltage



Note: All dimensions are in millimeters, to convert to inches multiply by 0.03937.

PSC Class 2 Series
Compact Housing

PSA Flex Series
1 Phase

PSB Flex Series
2 & 3 Phase

PS-S Slim Series
Plastic Housing

PS Low Profile Series
Plastic Housing

PS Industrial Series
1, 2 & 3 Phase

PS C & W Series
1 and 2 Phase

CBI Type
DC UPS Systems

CB Type
Battery Chargers

Accessories

Appendix

Компания «Океан Электроники» предлагает заключение долгосрочных отношений при поставках импортных электронных компонентов на взаимовыгодных условиях!

Наши преимущества:

- Поставка оригинальных импортных электронных компонентов напрямую с производств Америки, Европы и Азии, а так же с крупнейших складов мира;
- Широкая линейка поставок активных и пассивных импортных электронных компонентов (более 30 млн. наименований);
- Поставка сложных, дефицитных, либо снятых с производства позиций;
- Оперативные сроки поставки под заказ (от 5 рабочих дней);
- Экспресс доставка в любую точку России;
- Помощь Конструкторского Отдела и консультации квалифицированных инженеров;
- Техническая поддержка проекта, помощь в подборе аналогов, поставка прототипов;
- Поставка электронных компонентов под контролем ВП;
- Система менеджмента качества сертифицирована по Международному стандарту ISO 9001;
- При необходимости вся продукция военного и аэрокосмического назначения проходит испытания и сертификацию в лаборатории (по согласованию с заказчиком);
- Поставка специализированных компонентов военного и аэрокосмического уровня качества (Xilinx, Altera, Analog Devices, Intersil, Interpoint, Microsemi, Actel, Aeroflex, Peregrine, VPT, Syfer, Eurofarad, Texas Instruments, MS Kennedy, Miteq, Cobham, E2V, MA-COM, Hittite, Mini-Circuits, General Dynamics и др.);

Компания «Океан Электроники» является официальным дистрибьютором и эксклюзивным представителем в России одного из крупнейших производителей разъемов военного и аэрокосмического назначения «**JONHON**», а так же официальным дистрибьютором и эксклюзивным представителем в России производителя высокотехнологичных и надежных решений для передачи СВЧ сигналов «**FORSTAR**».



JONHON

«**JONHON**» (основан в 1970 г.)

Разъемы специального, военного и аэрокосмического назначения:

(Применяются в военной, авиационной, аэрокосмической, морской, железнодорожной, горно- и нефтедобывающей отраслях промышленности)

«**FORSTAR**» (основан в 1998 г.)

ВЧ соединители, коаксиальные кабели, кабельные сборки и микроволновые компоненты:

(Применяются в телекоммуникациях гражданского и специального назначения, в средствах связи, РЛС, а так же военной, авиационной и аэрокосмической отраслях промышленности).



Телефон: 8 (812) 309-75-97 (многоканальный)

Факс: 8 (812) 320-03-32

Электронная почта: ocean@oceanchips.ru

Web: <http://oceanchips.ru/>

Адрес: 198099, г. Санкт-Петербург, ул. Калинина, д. 2, корп. 4, лит. А