

Compensated High Current Choke, 3-phase

new



See below:

Approvals and Compliances

Description

- Current compensated choke
- 3-phase choke
- THT-terminals
- Flange for mounting onto printed circuit board
- Other versions on request:

Unique Selling Proposition

- Compact size and light weight
- Open design for optimal cooling
- Nanocrystalline or ferrite ring cores
- Customer specific pin outs available

Applications

- Frequency converter
- Charge stations
- UPS-systems
- Switching power supplies

References

Substitute for type [DKIL-3](#)

Weblinks

[pdf data sheet](#), [html datasheet](#), [General Product Information](#), [Approvals](#), [Distributor-Stock-Check](#), [Detailed request for product](#), [Landing Page](#)

Technical Data

| | |
|---------------------------|-------------------------------|
| Rated voltage | max 600VAC |
| Rated Current | 10 - 50A @ Ta 40 °C |
| Rated inductance | 0.08 - 10.8mH, Tol. -30% +50% |
| Power Operating Frequency | 0 - 400Hz |
| Terminal Type | THT |
| Weight | 90 - 160g |
| Material: Housing | UL 94V-0 |

| | |
|---------------------------|-----------------------------------|
| Test Voltage | 3740VDC, 2sec, winding to winding |
| Climatic Category | 40/100/21 acc. to IEC 60068-1 |
| Allowable Operation Temp. | -40 °C to 100 °C |

Approvals and Compliances

Detailed information on product approvals, code requirements, usage instructions and detailed test conditions can be looked up in [Details about Approvals](#)

SCHURTER products are designed for use in industrial environments. They have approvals from independent testing bodies according to national and international standards. Products with specific characteristics and requirements such as required in the automotive sector according to IATF 16949, medical technology according to ISO 13485 or in the aerospace industry can be offered exclusively with customer-specific, individual agreements by SCHURTER.

Application standards

Application standards where the product can be used

| Organization | Design | Standard | Description |
|--------------|--------------------------------|----------------|--|
| | Designed for applications acc. | IEC/UL 62368-1 | IEC 62368-1 includes the basic requirements for safety of audio, video, information technology and office equipment. |

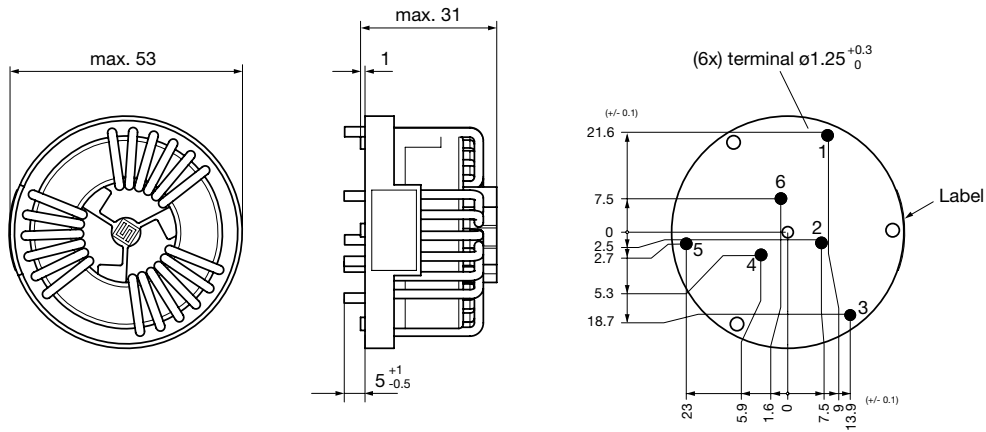
Compliances

The product complies with following Guide Lines

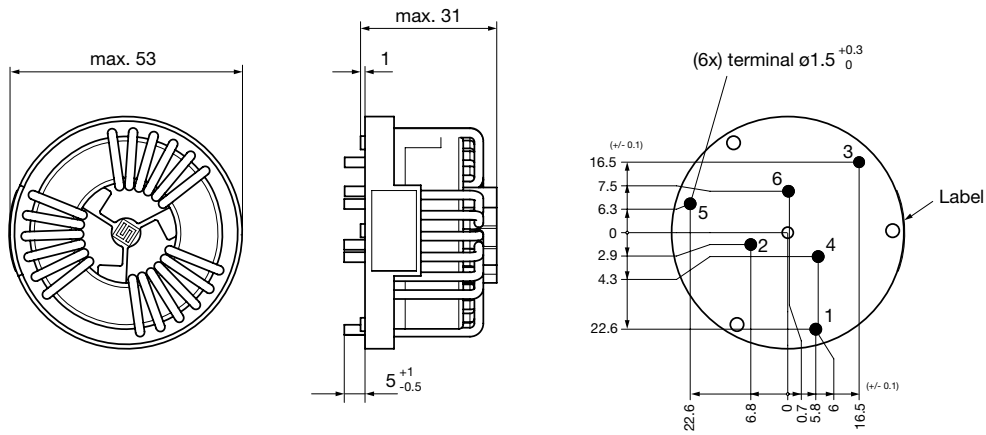
| Identification | Details | Initiator | Description |
|----------------|--|-------------|---|
| | CE declaration of conformity | SCHURTER AG | The CE marking declares that the product complies with the applicable requirements laid down in the harmonisation of Community legislation on its affixing in accordance with EU Regulation 765/2008. |
| | RoHS | SCHURTER AG | Directive RoHS 2011/65/EU, Amendment (EU) 2015/863 |
| | China RoHS | SCHURTER AG | The law SJ / T 11363-2006 (China RoHS) has been in force since 1 March 2007. It is similar to the EU directive RoHS. |
| | REACH | SCHURTER AG | On 1 June 2007, Regulation (EC) No 1907/2006 on the Registration, Evaluation, Authorization and Restriction of Chemicals 1 (abbreviated as "REACH") entered into force. |

Dimension [mm]

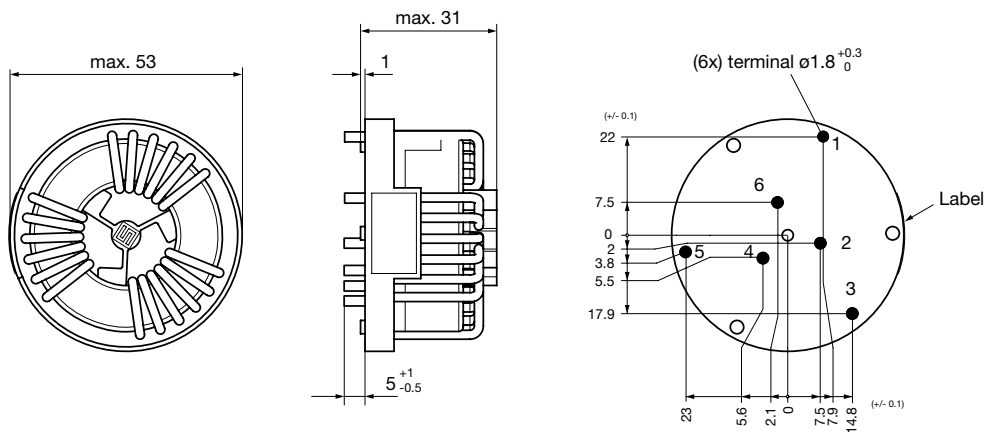
52-10



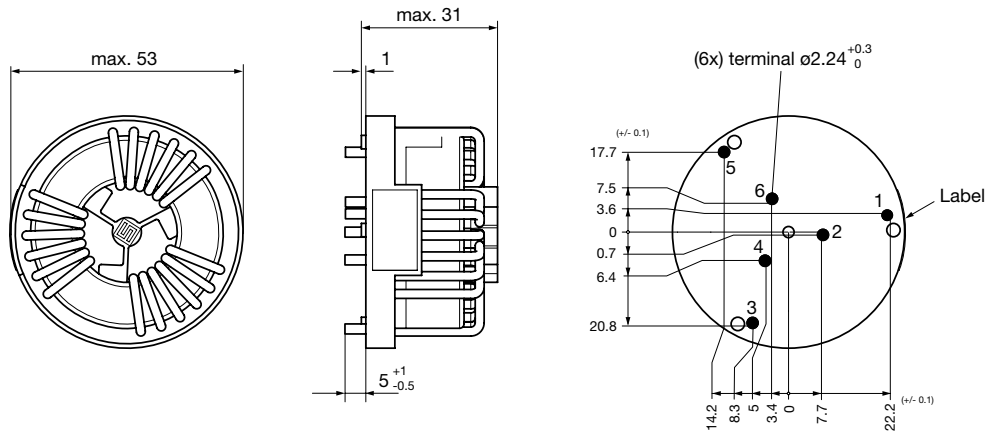
52-12



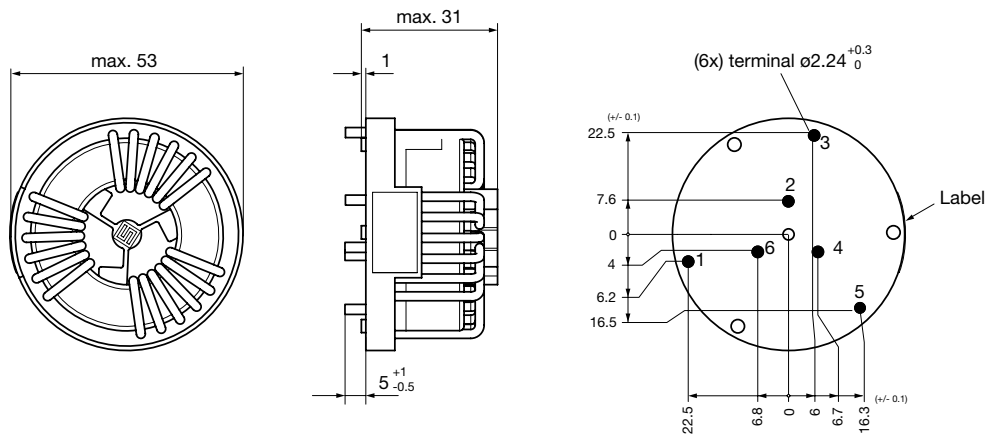
52-16



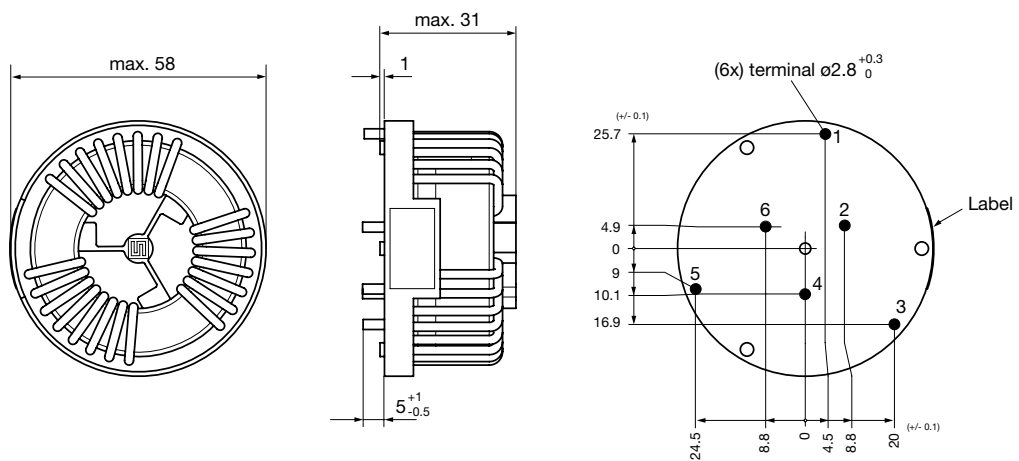
52-20



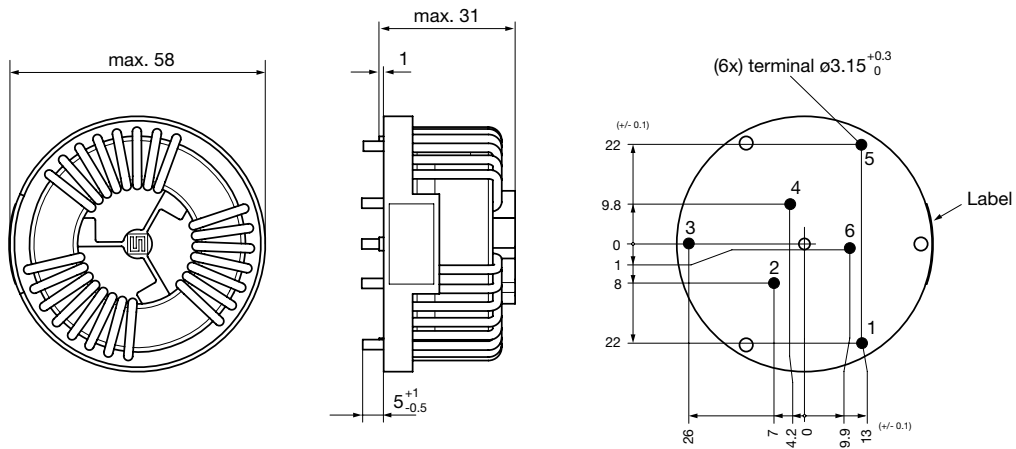
52-25



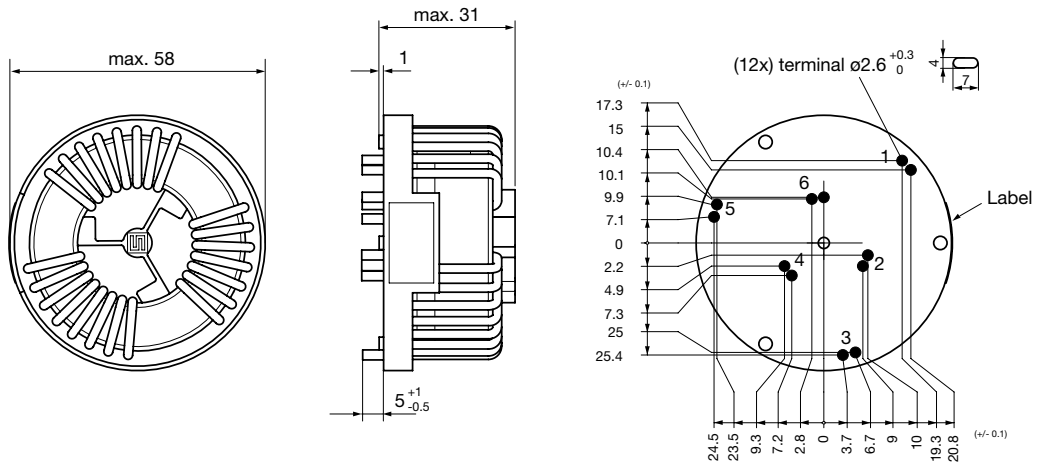
58-32



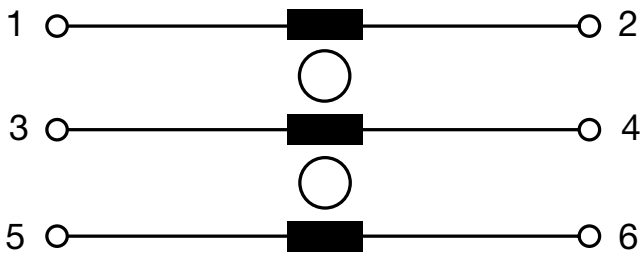
58-40



58-50



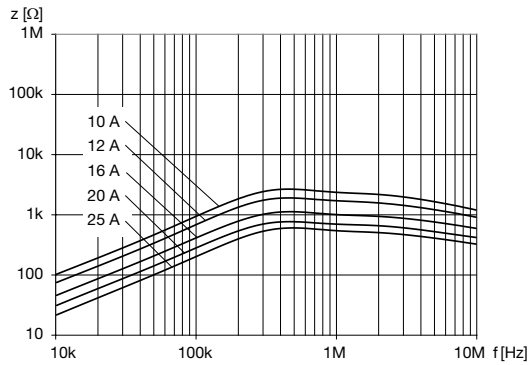
Diagrams



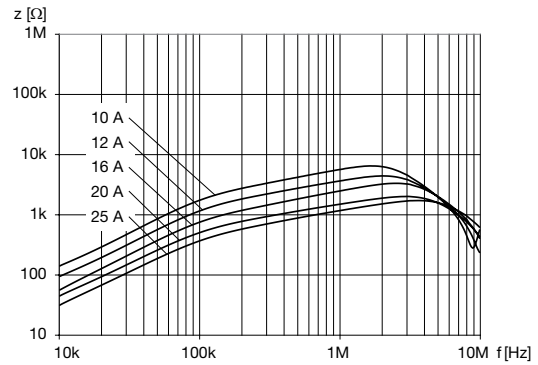
3 phases

Impedance curves

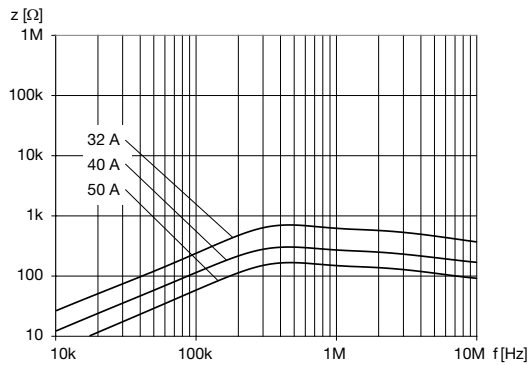
DKIH-3352-xxxx



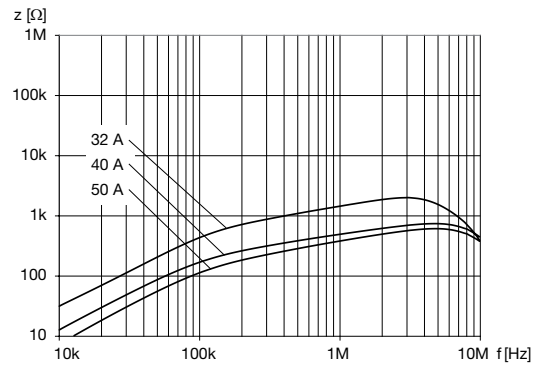
DKIH-3352-xxxx-NK



DKIH-3358-xxxx



DKIH-3358-xxxx-NK



All Variants

| I_n [A] | L_n [mH] | R_{Cu} [mΩ] | Tripped Power Dissipation [W] | f_{RES} [MHz] | Copper ϕ [mm] | Weight [g] | Housings | Packing unit [pcs.] | Order Number |
|-----------|------------|---------------|-------------------------------|-----------------|--------------------|------------|----------|---------------------|-------------------|
| 10 | 1.1 | 7.5 | 2.3 | 0.5 | 1.25 | 90 g | 52-10 | 20 | DKIH-3352-102J |
| 10 | 10.8 | 7.5 | 2.3 | 1.5 | 1.25 | 90 g | 52-10 | 20 | DKIH-3352-1011-NK |
| 12 | 0.75 | 4.5 | 1.9 | 0.5 | 1.5 | 90 g | 52-12 | 20 | DKIH-3352-12D8 |
| 12 | 7.2 | 4.5 | 1.9 | 2 | 1.5 | 90 g | 52-12 | 20 | DKIH-3352-1200-NK |
| 16 | 0.46 | 3 | 2.3 | 0.5 | 1.8 | 90 g | 52-16 | 20 | DKIH-3352-16D5 |
| 16 | 4.4 | 3 | 2.3 | 2.5 | 1.8 | 90 g | 52-16 | 20 | DKIH-3352-162N-NK |
| 20 | 0.35 | 1.5 | 1.8 | 0.5 | 2.24 | 105 g | 52-20 | 20 | DKIH-3352-20D4 |
| 20 | 3.1 | 1.5 | 1.8 | 3 | 2.24 | 105 g | 52-20 | 20 | DKIH-3352-204L-NK |
| 25 | 0.24 | 1.2 | 2.3 | 0.5 | 2.24 | 100 g | 52-25 | 20 | DKIH-3352-25D3 |
| 25 | 2.2 | 1.2 | 2.3 | 3.5 | 2.24 | 100 g | 52-25 | 20 | DKIH-3352-254K-NK |
| 32 | 0.33 | 1.1 | 3.4 | 0.4 | 2.8 | 155 g | 58-32 | 20 | DKIH-3358-32D3 |
| 32 | 2.6 | 1.1 | 3.4 | 3 | 2.8 | 155 g | 58-32 | 20 | DKIH-3358-326K-NK |
| 40 | 0.15 | 0.6 | 2.9 | 0.4 | 3.15 | 145 g | 58-40 | 20 | DKIH-3358-40D2 |
| 40 | 1.1 | 0.6 | 2.9 | 5 | 3.15 | 145 g | 58-40 | 20 | DKIH-3358-401J-NK |
| 50 | 0.08 | 0.4 | 3 | 0.4 | 2 x 2.5 | 160 g | 58-50 | 20 | DKIH-3358-50C8 |
| 50 | 0.7 | 0.4 | 3 | 5 | 2 x 2.5 | 160 g | 58-50 | 20 | DKIH-3358-50D7-NK |

Most Popular.

Availability for all products can be searched real-time: <https://www.schurter.com/en/Stock-Check/Stock-Check-SCHURTER>

Accessories

Description



DKIH-EVB
Evaluation Board for DKIH-1 and DKIH-3

Компания «Океан Электроники» предлагает заключение долгосрочных отношений при поставках импортных электронных компонентов на взаимовыгодных условиях!

Наши преимущества:

- Поставка оригинальных импортных электронных компонентов напрямую с производств Америки, Европы и Азии, а так же с крупнейших складов мира;
- Широкая линейка поставок активных и пассивных импортных электронных компонентов (более 30 млн. наименований);
- Поставка сложных, дефицитных, либо снятых с производства позиций;
- Оперативные сроки поставки под заказ (от 5 рабочих дней);
- Экспресс доставка в любую точку России;
- Помощь Конструкторского Отдела и консультации квалифицированных инженеров;
- Техническая поддержка проекта, помощь в подборе аналогов, поставка прототипов;
- Поставка электронных компонентов под контролем ВП;
- Система менеджмента качества сертифицирована по Международному стандарту ISO 9001;
- При необходимости вся продукция военного и аэрокосмического назначения проходит испытания и сертификацию в лаборатории (по согласованию с заказчиком);
- Поставка специализированных компонентов военного и аэрокосмического уровня качества (Xilinx, Altera, Analog Devices, Intersil, Interpoint, Microsemi, Actel, Aeroflex, Peregrine, VPT, Syfer, Eurofarad, Texas Instruments, MS Kennedy, Miteq, Cobham, E2V, MA-COM, Hittite, Mini-Circuits, General Dynamics и др.);

Компания «Океан Электроники» является официальным дистрибьютором и эксклюзивным представителем в России одного из крупнейших производителей разъемов военного и аэрокосмического назначения «JONHON», а так же официальным дистрибьютором и эксклюзивным представителем в России производителя высокотехнологичных и надежных решений для передачи СВЧ сигналов «FORSTAR».



JONHON

«JONHON» (основан в 1970 г.)

Разъемы специального, военного и аэрокосмического назначения:

(Применяются в военной, авиационной, аэрокосмической, морской, железнодорожной, горно- и нефтедобывающей отраслях промышленности)

«FORSTAR» (основан в 1998 г.)

ВЧ соединители, коаксиальные кабели,
кабельные сборки и микроволновые компоненты:

(Применяются в телекоммуникациях гражданского и специального назначения, в средствах связи, РЛС, а так же военной, авиационной и аэрокосмической отраслях промышленности).



Телефон: 8 (812) 309-75-97 (многоканальный)

Факс: 8 (812) 320-03-32

Электронная почта: ocean@oceanchips.ru

Web: <http://oceanchips.ru/>

Адрес: 198099, г. Санкт-Петербург, ул. Калинина, д. 2, корп. 4, лит. А