

## EMC filter - NEF 1-10 - 2788977

Please be informed that the data shown in this PDF Document is generated from our Online Catalog. Please find the complete data in the user's documentation. Our General Terms of Use for Downloads are valid (<http://download.phoenixcontact.com>)



Mains interference filter, with universal foot for mounting on NS 32 and NS 35/7.5, nominal current: 10 A

### Why buy this product

- DIN rail module
- For single-phase circuits



### Key commercial data

Packing unit	1
Minimum order quantity	5
Catalog page	Page 233 (TT-2011)
GTIN	 4 017918 072001
Custom tariff number	85363010
Country of origin	GERMANY

### Technical data

#### Standards

Housing material	PA
Inflammability class according to UL 94	V2
Color	black
Standards for air and creepage distances	IEC 60664-1
Standards for air and creepage distances	VDE 0110-1
Degree of protection	IP20
Design	Rail-mountable module, one-piece
Mounting type	DIN rail/G-profile rail
Ambient temperature (operation)	-25 °C ... 100 °C (HMF)
Direction of action	1L-N & N-PE
Width	40 mm
Height	79.4 mm
Depth	84.1 mm

# EMC filter - NEF 1-10 - 2788977

## Technical data

### Protective circuit

Nominal voltage UN	240 V AC
Max. operating voltage U <sub>max</sub>	264 V AC
Arrester rated voltage UC (L-N)	264 V AC
Arrester rated voltage UC (L-PE)	264 V AC
Nominal frequency f <sub>N</sub>	50 Hz
Nominal frequency f <sub>N</sub>	60 Hz
Nominal current I <sub>N</sub>	10 A (40°C)
Operating effective current I <sub>C</sub> at UC	≤ 0.25 mA
Ground conductor current I <sub>PE</sub>	≤ 0.5 mA
Inductivity in series	2x 1.8 mH (in acc. with VDE 0565-2 with current compensation)
Capacity (L-N)	2x 470 nF (X2)
Capacity (L-PE)	2x 2.2 nF (Y2)
Max. required back-up fuse	10 A (gL)
Input attenuation a <sub>E</sub> , sym.	> 80 dB (50 Ω/ 1 MHz)
Input attenuation a <sub>E</sub> , asym.	> 40 dB (50 Ω/ 1 MHz)

### Non-heating apparatus connection, power supply

Connection method	Screw connection
Connection type IN	Screw terminal blocks
Connection type OUT	Screw terminal blocks
Screw thread	M3
Tightening torque	0.8 Nm
Stripping length	8 mm
Conductor cross section stranded min.	0.2 mm <sup>2</sup>
Conductor cross section stranded max.	2.5 mm <sup>2</sup>
Conductor cross section solid min.	0.2 mm <sup>2</sup>
Conductor cross section solid max.	4 mm <sup>2</sup>
Conductor cross section AWG/kcmil min.	24
Conductor cross section AWG/kcmil max	12

### Connection, protective circuit

Standards/regulations	IEC 60939-2
Standards/regulations	DIN EN 60939-2

### Protective circuit, filter

Discharge resistor	1 MΩ
--------------------	------

## Classifications

### eclass

eCl@ss 4.0	27140201
eCl@ss 4.1	27130801
eCl@ss 5.0	27130801
eCl@ss 5.1	27130801

# EMC filter - NEF 1-10 - 2788977

## Classifications

### eclass

eCl@ss 6.0	27130806
eCl@ss 7.0	27130806

### etim

ETIM 2.0	EC000942
ETIM 3.0	EC000942
ETIM 4.0	EC000942
ETIM 5.0	EC000942

### unspsc

UNSPSC 6.01	30212010
UNSPSC 7.0901	39121610
UNSPSC 11	39121610
UNSPSC 12.01	39121610
UNSPSC 13.2	39121620

## Approvals

### Approvals

---

#### Approvals

UL Recognized / VDE approval of drawings / GOST

---

#### Ex Approvals

---

#### Approvals submitted

---

### Approval details

UL Recognized
---------------

VDE approval of drawings	
mm <sup>2</sup> /AWG/kcmil	2.5
Nominal current I <sub>N</sub>	10 A
Nominal voltage U <sub>N</sub>	250 V

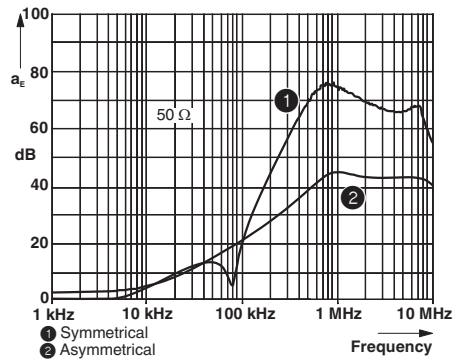
# EMC filter - NEF 1-10 - 2788977

## Approvals

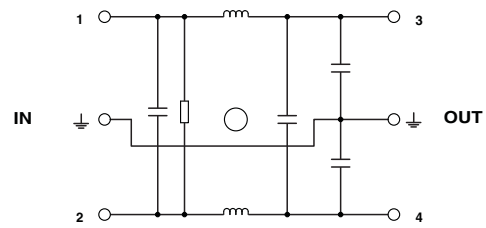


## Drawings

### Diagram

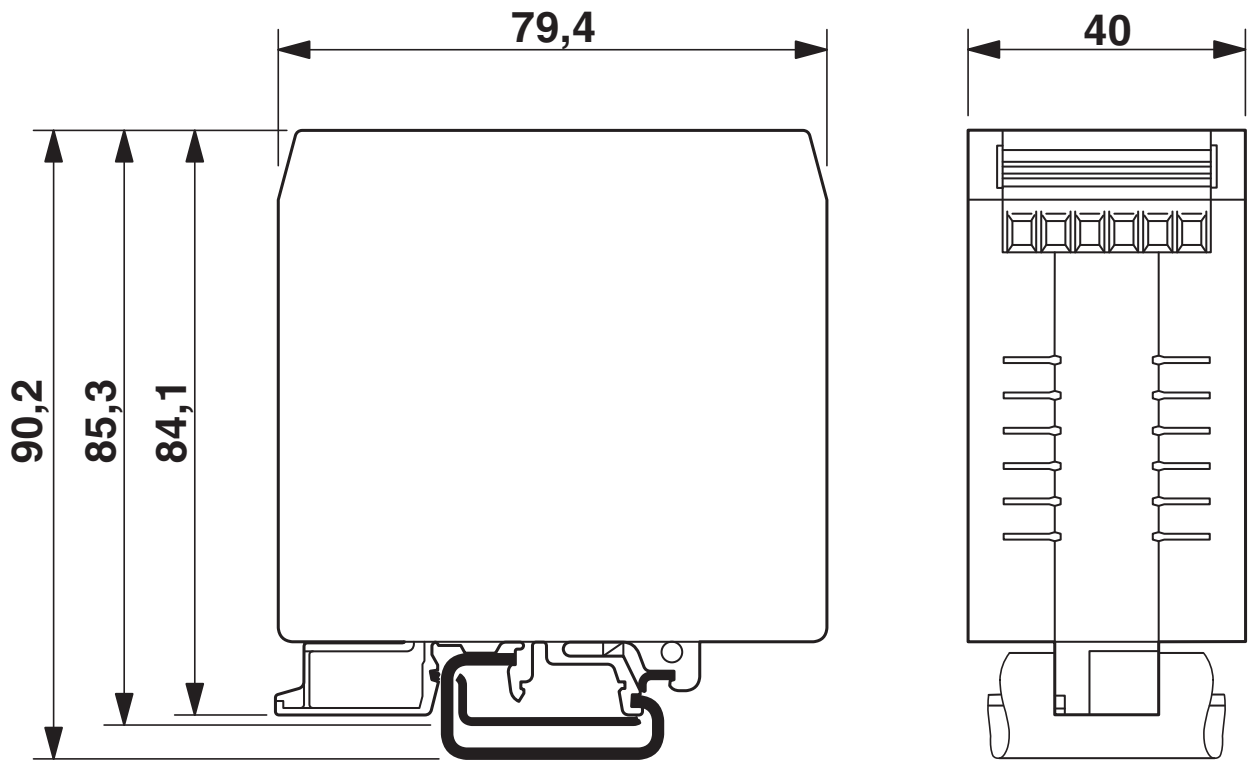


### Circuit diagram



# EMC filter - NEF 1-10 - 2788977

Dimensioned drawing





Компания «Океан Электроники» предлагает заключение долгосрочных отношений при поставках импортных электронных компонентов на взаимовыгодных условиях!

Наши преимущества:

- Поставка оригинальных импортных электронных компонентов напрямую с производств Америки, Европы и Азии, а так же с крупнейших складов мира;
- Широкая линейка поставок активных и пассивных импортных электронных компонентов (более 30 млн. наименований);
- Поставка сложных, дефицитных, либо снятых с производства позиций;
- Оперативные сроки поставки под заказ (от 5 рабочих дней);
- Экспресс доставка в любую точку России;
- Помощь Конструкторского Отдела и консультации квалифицированных инженеров;
- Техническая поддержка проекта, помощь в подборе аналогов, поставка прототипов;
- Поставка электронных компонентов под контролем ВП;
- Система менеджмента качества сертифицирована по Международному стандарту ISO 9001;
- При необходимости вся продукция военного и аэрокосмического назначения проходит испытания и сертификацию в лаборатории (по согласованию с заказчиком);
- Поставка специализированных компонентов военного и аэрокосмического уровня качества (Xilinx, Altera, Analog Devices, Intersil, Interpoint, Microsemi, Actel, Aeroflex, Peregrine, VPT, Syfer, Eurofarad, Texas Instruments, MS Kennedy, Miteq, Cobham, E2V, MA-COM, Hittite, Mini-Circuits, General Dynamics и др.);

Компания «Океан Электроники» является официальным дистрибьютором и эксклюзивным представителем в России одного из крупнейших производителей разъемов военного и аэрокосмического назначения «JONHON», а так же официальным дистрибьютором и эксклюзивным представителем в России производителя высокотехнологичных и надежных решений для передачи СВЧ сигналов «FORSTAR».



## JONHON

«JONHON» (основан в 1970 г.)

Разъемы специального, военного и аэрокосмического назначения:

(Применяются в военной, авиационной, аэрокосмической, морской, железнодорожной, горно- и нефтедобывающей отраслях промышленности)

«FORSTAR» (основан в 1998 г.)

ВЧ соединители, коаксиальные кабели,  
кабельные сборки и микроволновые компоненты:

(Применяются в телекоммуникациях гражданского и специального назначения, в средствах связи, РЛС, а так же военной, авиационной и аэрокосмической отраслях промышленности).



Телефон: 8 (812) 309-75-97 (многоканальный)

Факс: 8 (812) 320-03-32

Электронная почта: [ocean@oceanchips.ru](mailto:ocean@oceanchips.ru)

Web: <http://oceanchips.ru/>

Адрес: 198099, г. Санкт-Петербург, ул. Калинина, д. 2, корп. 4, лит. А