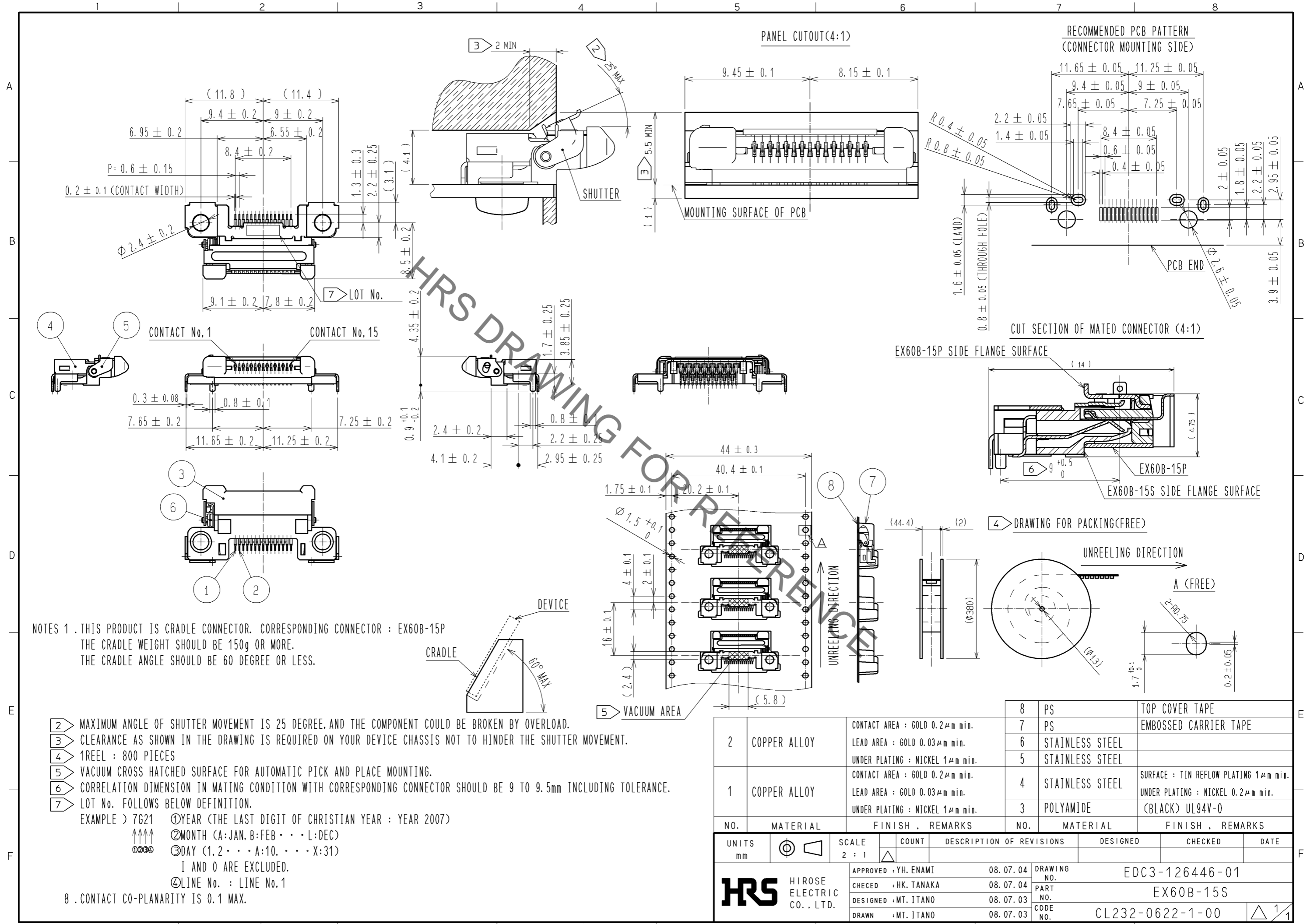
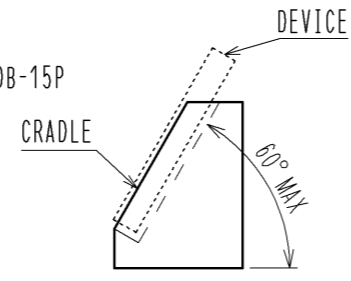


Jul.1.2019 Copyright 2019 HIROSE ELECTRIC CO., LTD. All Rights Reserved.
In case of consideration for using Automotive equipment / device which demand high reliability, kindly contact our sales window correspondents.



NOTES 1 .THIS PRODUCT IS CRADLE CONNECTOR. CORRESPONDING CONNECTOR : EX60B-15P
 THE CRADLE WEIGHT SHOULD BE 150g OR MORE.
 THE CRADLE ANGLE SHOULD BE 60 DEGREE OR LESS.



- ② MAXIMUM ANGLE OF SHUTTER MOVEMENT IS 25 DEGREE, AND THE COMPONENT COULD BE BROKEN BY OVERLOAD.
- ③ CLEARANCE AS SHOWN IN THE DRAWING IS REQUIRED ON YOUR DEVICE CHASSIS NOT TO HINDER THE SHUTTER MOVEMENT.
- ④ 1 REEL : 800 PIECES
- ⑤ VACUUM CROSS HATCHED SURFACE FOR AUTOMATIC PICK AND PLACE MOUNTING.
- ⑥ CORRELATION DIMENSION IN MATING CONDITION WITH CORRESPONDING CONNECTOR SHOULD BE 9 TO 9.5mm INCLUDING TOLERANCE.
- ⑦ LOT No. FOLLOWS BELOW DEFINITION.
 EXAMPLE) 7G21 ①YEAR (THE LAST DIGIT OF CHRISTIAN YEAR : YEAR 2007)
 ↑↑↑ ②MONTH (A:JAN, B:FEB . . . L:DEC)
 0000 ③DAY (1,2 . . . A:10, . . . X:31)
 I AND O ARE EXCLUDED.
 ④LINE No. : LINE No. 1
- 8 . CONTACT CO-PLANARITY IS 0.1 MAX.

NO.	MATERIAL	FINISH	REMARKS	NO.	MATERIAL	FINISH	REMARKS
2	COPPER ALLOY		CONTACT AREA : GOLD 0.2μm min. LEAD AREA : GOLD 0.03μm min. UNDER PLATING : NICKEL 1μm min.	8	PS		TOP COVER TAPE
1	COPPER ALLOY		CONTACT AREA : GOLD 0.2μm min. LEAD AREA : GOLD 0.03μm min. UNDER PLATING : NICKEL 1μm min.	7	PS		EMBOSSD CARRIER TAPE
				6	STAINLESS STEEL		
				5	STAINLESS STEEL		
				4	STAINLESS STEEL		SURFACE : TIN REFLOW PLATING 1μm min. UNDER PLATING : NICKEL 0.2μm min.
				3	POLYAMIDE		(BLACK) UL94V-0

UNITS	SCALE	COUNT	DESCRIPTION OF REVISIONS	DESIGNED	CHECKED	DATE
mm	2 : 1	△	APPROVED : YH. ENAMI 08.07.04 CHECKED : HK. TANAKA 08.07.04 DESIGNED : MT. ITANO 08.07.03 DRAWN : MT. ITANO 08.07.03			

DRAWING NO.	PART NO.	CODE NO.
EDC3-126446-01	EX60B-15S	CL232-0622-1-00

Компания «Океан Электроники» предлагает заключение долгосрочных отношений при поставках импортных электронных компонентов на взаимовыгодных условиях!

Наши преимущества:

- Поставка оригинальных импортных электронных компонентов напрямую с производств Америки, Европы и Азии, а так же с крупнейших складов мира;
- Широкая линейка поставок активных и пассивных импортных электронных компонентов (более 30 млн. наименований);
- Поставка сложных, дефицитных, либо снятых с производства позиций;
- Оперативные сроки поставки под заказ (от 5 рабочих дней);
- Экспресс доставка в любую точку России;
- Помощь Конструкторского Отдела и консультации квалифицированных инженеров;
- Техническая поддержка проекта, помощь в подборе аналогов, поставка прототипов;
- Поставка электронных компонентов под контролем ВП;
- Система менеджмента качества сертифицирована по Международному стандарту ISO 9001;
- При необходимости вся продукция военного и аэрокосмического назначения проходит испытания и сертификацию в лаборатории (по согласованию с заказчиком);
- Поставка специализированных компонентов военного и аэрокосмического уровня качества (Xilinx, Altera, Analog Devices, Intersil, Interpoint, Microsemi, Actel, Aeroflex, Peregrine, VPT, Syfer, Eurofarad, Texas Instruments, MS Kennedy, Miteq, Cobham, E2V, MA-COM, Hittite, Mini-Circuits, General Dynamics и др.);

Компания «Океан Электроники» является официальным дистрибьютором и эксклюзивным представителем в России одного из крупнейших производителей разъемов военного и аэрокосмического назначения «JONHON», а так же официальным дистрибьютором и эксклюзивным представителем в России производителя высокотехнологичных и надежных решений для передачи СВЧ сигналов «FORSTAR».



JONHON

«JONHON» (основан в 1970 г.)

Разъемы специального, военного и аэрокосмического назначения:

(Применяются в военной, авиационной, аэрокосмической, морской, железнодорожной, горно- и нефтедобывающей отраслях промышленности)

«FORSTAR» (основан в 1998 г.)

ВЧ соединители, коаксиальные кабели,
кабельные сборки и микроволновые компоненты:

(Применяются в телекоммуникациях гражданского и специального назначения, в средствах связи, РЛС, а так же военной, авиационной и аэрокосмической отраслях промышленности).



Телефон: 8 (812) 309-75-97 (многоканальный)

Факс: 8 (812) 320-03-32

Электронная почта: ocean@oceanchips.ru

Web: <http://oceanchips.ru/>

Адрес: 198099, г. Санкт-Петербург, ул. Калинина, д. 2, корп. 4, лит. А