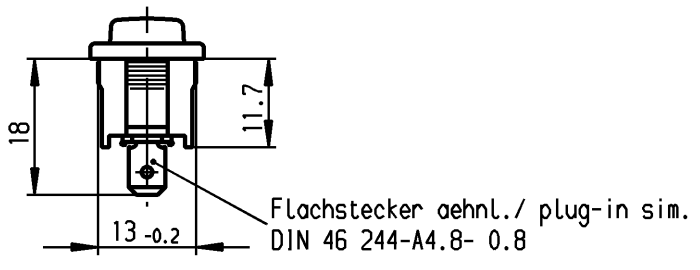
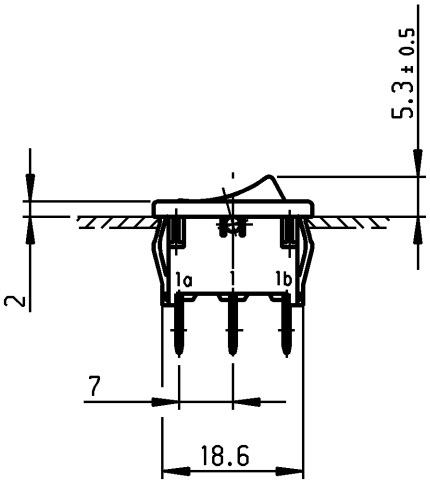


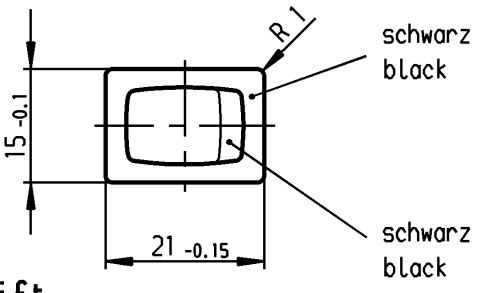
	1	2	3	4	
A	Empfohlener Ausschnitt für Rastbefestigung ( Grat gegenüber Bestückungsseite ) recommended cut-out for snap-in fixing ( edge opposite to snap-in direction )		Wanddicke wall thickness	Ausschnittlänge length of cut-out	Ausschnittbreite width of cut-out
			0.75 bis / to 1.25	19.2 -0.1	12.9 +0.1
			1.25 bis / to 2	19.4 -0.1	12.9 +0.1
		2 bis / to 3	19.8 -0.1	12.9 +0.1	

**VERTRAULICH-CONFIDENTIAL**  
 Ⓞ Alle Rechte bei Marquardt, auch fuer den Fall von Schutzrechtsanmeldungen. Jede Veruegungsbefugnis, wie Kopier- und Weitergaberecht, bei uns.  
 Ⓞ This document is the exclusive property of Marquardt. Without our consent, it may not be reproduced or given to third parties.

B



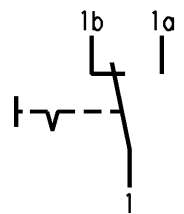
C



**Aufschrift  
Marking**

Ⓜ  
1803.  
6(4)/250~5E4  
10(4)/250~ T100/55

05  
10A 125-250 V AC  
1/3 HP 125 V AC  
1/2 HP 250V AC  
R 50



E

**Umschalter 1-polig**  
Für Geräte der Klasse II geeignet

**SPDT**  
suitable for appliances of class II

Herstellort /-jahr/-woche nach DIN EN 60062  
date of manufacture: place/year/week acc. to DIN EN 60062

Diese Unterlage ist geistiges Eigentum der Marquardt. Schutzvermerk nach DIN 34 beachten. Copyright reserved.

Für Form und Lage FOR SHAPE AND LOC.	Für Winkel FOR ANGLE ± 2°	Allgemeintoleranzen UNTOLERANCED DIMENSIONS				Pause COPY	Blatt SHEET		Typ K	Zeichn./DRAWING NO. 1803.1121	Index																																					
		PROJECTION	Abmasse und Nennmassbereiche Angaben in mm	Laengen LENGTH	Radien RADI I		Original DIN	Maßstab SCALE																																								
			<table border="1"> <tr><td>0-6</td><td>± 0.2</td><td>± 0.2</td></tr> <tr><td>&gt;6-15</td><td>± 0.4</td><td>±</td></tr> <tr><td>&gt;15-30</td><td>± 0.4</td><td>±</td></tr> <tr><td>&gt;30-70</td><td>±</td><td>±</td></tr> <tr><td>&gt;70-120</td><td>±</td><td>±</td></tr> <tr><td>&gt;120-200</td><td>±</td><td>±</td></tr> </table>	0-6	± 0.2	± 0.2	>6-15	± 0.4	±	>15-30	± 0.4	±	>30-70	±	±	>70-120	±	±	>120-200	±	±	<table border="1"> <tr><td>0-6</td><td>± 0.2</td><td>± 0.2</td></tr> <tr><td>&gt;6-15</td><td>± 0.4</td><td>±</td></tr> <tr><td>&gt;15-30</td><td>± 0.4</td><td>±</td></tr> <tr><td>&gt;30-70</td><td>±</td><td>±</td></tr> <tr><td>&gt;70-120</td><td>±</td><td>±</td></tr> <tr><td>&gt;120-200</td><td>±</td><td>±</td></tr> </table>	0-6	± 0.2	± 0.2	>6-15	± 0.4	±	>15-30	± 0.4	±	>30-70	±	±	>70-120	±	±	>120-200	±	±	<table border="1"> <tr><td>0</td><td>10</td><td>20</td><td>30 mm</td></tr> </table>	0	10	20	30 mm	A4	1:1	Geräteschalter Appliance Switch
0-6	± 0.2	± 0.2																																														
>6-15	± 0.4	±																																														
>15-30	± 0.4	±																																														
>30-70	±	±																																														
>70-120	±	±																																														
>120-200	±	±																																														
0-6	± 0.2	± 0.2																																														
>6-15	± 0.4	±																																														
>15-30	± 0.4	±																																														
>30-70	±	±																																														
>70-120	±	±																																														
>120-200	±	±																																														
0	10	20	30 mm																																													
e	66315	30.11.09 Mut	i			CAD Medusa	Z																																									
d	64510	01.10.09 Mut	h			gez./DRAWN BY 11.05.00 sig																																										
c	29281	11.05.00 sig	g			gepr./CHECKED BY mej																																										
b	15938	22.05.84 rie	f			Ersatz für/REPLACEMENT OF Zchnng.qL.Nr.v.28.06.78																																										
Ausg. ISSUE	Aenderung REVISION	gez. DRAWN BY	Ausg. ISSUE	Aenderung REVISION	gez. DRAWN BY	MARQUARDT Marquardt, D-78604 Riethem-Weilheim																																										

Компания «Океан Электроники» предлагает заключение долгосрочных отношений при поставках импортных электронных компонентов на взаимовыгодных условиях!

Наши преимущества:

- Поставка оригинальных импортных электронных компонентов напрямую с производств Америки, Европы и Азии, а так же с крупнейших складов мира;
- Широкая линейка поставок активных и пассивных импортных электронных компонентов (более 30 млн. наименований);
- Поставка сложных, дефицитных, либо снятых с производства позиций;
- Оперативные сроки поставки под заказ (от 5 рабочих дней);
- Экспресс доставка в любую точку России;
- Помощь Конструкторского Отдела и консультации квалифицированных инженеров;
- Техническая поддержка проекта, помощь в подборе аналогов, поставка прототипов;
- Поставка электронных компонентов под контролем ВП;
- Система менеджмента качества сертифицирована по Международному стандарту ISO 9001;
- При необходимости вся продукция военного и аэрокосмического назначения проходит испытания и сертификацию в лаборатории (по согласованию с заказчиком);
- Поставка специализированных компонентов военного и аэрокосмического уровня качества (Xilinx, Altera, Analog Devices, Intersil, Interpoint, Microsemi, Actel, Aeroflex, Peregrine, VPT, Syfer, Eurofarad, Texas Instruments, MS Kennedy, Miteq, Cobham, E2V, MA-COM, Hittite, Mini-Circuits, General Dynamics и др.);

Компания «Океан Электроники» является официальным дистрибьютором и эксклюзивным представителем в России одного из крупнейших производителей разъемов военного и аэрокосмического назначения «JONHON», а так же официальным дистрибьютором и эксклюзивным представителем в России производителя высокотехнологичных и надежных решений для передачи СВЧ сигналов «FORSTAR».



## JONHON

«JONHON» (основан в 1970 г.)

Разъемы специального, военного и аэрокосмического назначения:

(Применяются в военной, авиационной, аэрокосмической, морской, железнодорожной, горно- и нефтедобывающей отраслях промышленности)

«FORSTAR» (основан в 1998 г.)

ВЧ соединители, коаксиальные кабели, кабельные сборки и микроволновые компоненты:

(Применяются в телекоммуникациях гражданского и специального назначения, в средствах связи, РЛС, а так же военной, авиационной и аэрокосмической отраслях промышленности).



Телефон: 8 (812) 309-75-97 (многоканальный)

Факс: 8 (812) 320-03-32

Электронная почта: [ocean@oceanchips.ru](mailto:ocean@oceanchips.ru)

Web: <http://oceanchips.ru/>

Адрес: 198099, г. Санкт-Петербург, ул. Калинина, д. 2, корп. 4, лит. А