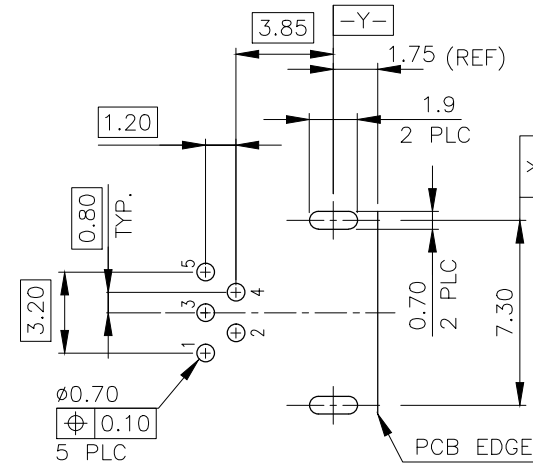
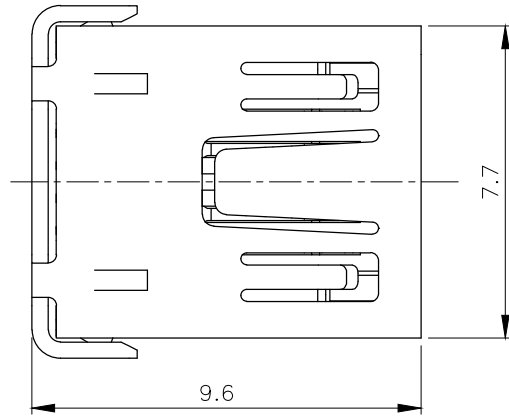
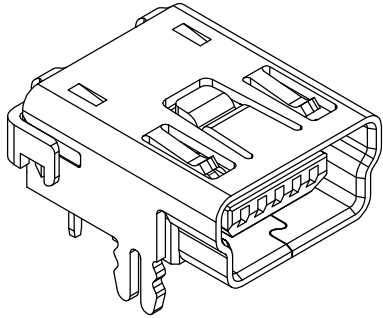
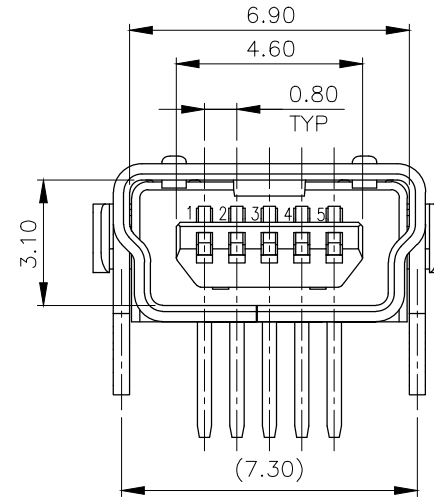
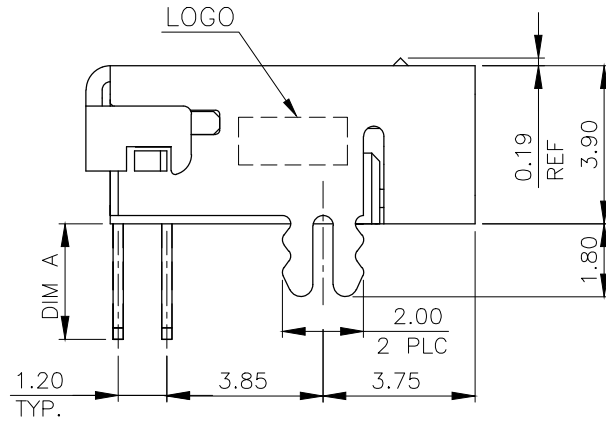
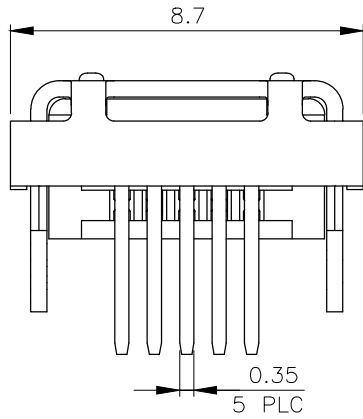


LOC	DIST	REVISIONS					
DW		P	LTR	DESCRIPTION	DATE	DWN	APVD
		B2		REVISED (ECR-14-017863, 14-019268)	05DEC14	SC	HL



RECOMMENDED PCB LAYOUT (THICKNESS: 1.6MM)  
 (DIMENSION TOLERANCE: 1 PLC: ±0.1 2PLC: ±0.05)



3.25	△	PBT	1-1734510-1
2.55	△	PBT	1734510-3
2.85	△	PA9T	1734510-2
2.85	△	PBT	1734510-1
DIM A	SOLERING PROCESS	HOUSING MATERIAL	PART NUMBER

- NOTE:
- MATERIAL:  
 HOUSING: (SEE TABLE) WITH 30% GF, UL 94V-0, COLOR BLACK.  
 CONTACT: PHOSPHOR BRONZE, THICKNESS: 0.25mm.  
 SHIELD: PHOSPHOR BRONZE, THICKNESS: 0.40mm.
  - FINISH:  
 CONTACT: GOLD FLASH OVER  
 0.762µm [30u"] MIN. PALLADIUM-NICKEL PLATED ON CONTACT AREA,  
 2.54µm [100u"] MIN. MATTE TIN PLATED ON SOLDER TAILS,  
 1.27µm [50u"] MIN. NICKEL UNDERPLATED ALL OVER.  
 SHIELD: 0.762µm [30u"] MIN. MATTE TIN OVER 1.27µm [50u"] MIN. Ni.  
 UNDERPLATED ALL OVER.
- △ WAVE SOLDER CAPABLE TO 240°C. PER TE SPEC 109-202, CONDITION A.  
 △ WAVE SOLDER CAPABLE TO 265°C PER TE SPEC 109-202, CONDITION B.

THIS DRAWING IS A CONTROLLED DOCUMENT.		DWN S. CHIEN 20JAN2009		
DIMENSIONS: MM		CHK S. CHIEN 20JAN2009		
TOLERANCES UNLESS OTHERWISE SPECIFIED:		APVD W. KODAMA 20JAN2009	NAME	
		PRODUCT SPEC 108-57062	MINI USB CONN., RCPT R/A, DIP, B TYPE	
MATERIAL SEE NOTE		QUALIFICATION TEST REPORT 501-57070	SIZE A3	CAGE CODE 00779
FINISH SEE NOTE		WEIGHT 0.62 GRAMS	DRAWING NO C=1734510	RESTRICTED TO
CUSTOMER DRAWING			SCALE	SHEET 1 of 2
			REV	B2

4

3

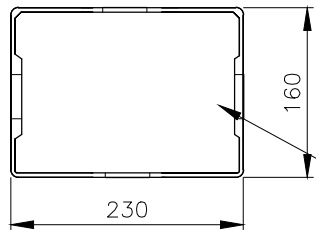
2

1

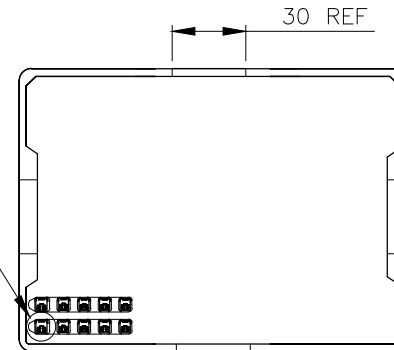
THIS DRAWING IS UNPUBLISHED. RELEASED FOR PUBLICATION AUG ,2006.

© COPYRIGHT BY TYCO ELECTRONICS CORPORATION. ALL RIGHTS RESERVED.

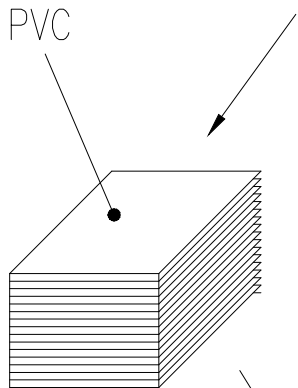
LOC	DIST	REVISIONS			
P	LTR	DESCRIPTION	DATE	DWN	APVD
		SEE SHEET 1.			



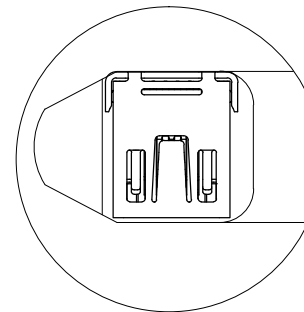
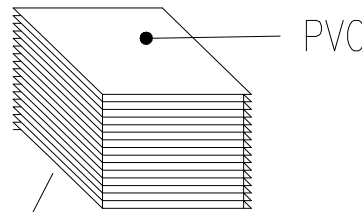
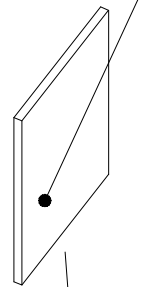
TARY  
 TOTAL: 95 PCS.  
 NET WEIGHT: 3.50 KGS.



HEIGHT : 8mm

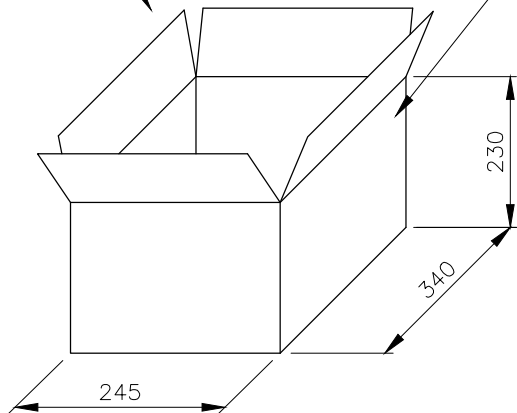


PAPER BOARD



DETAIL A

CARTON  
 TOTAL: 4370 PCS.  
 GROSS WEIGHT: 6.20 KGS.



THIS DRAWING IS A CONTROLLED DOCUMENT.		DWN	<b>STE</b> TE Connectivity	
DIMENSIONS: MM		CHK		
TOLERANCES UNLESS OTHERWISE SPECIFIED:		APVD	NAME	
0 PLC ± -		PRODUCT SPEC	MINI USB CONN., RCPT R/A, DIP, B TYPE	
1 PLC ± -		APPLICATION SPEC	SIZE	RESTRICTED TO
2 PLC ± -		WEIGHT	A3	
3 PLC ± -		CUSTOMER DRAWING	CAGE CODE	DRAWING NO
4 PLC ± -			00779	C=1734510
ANGLES ± -			SCALE	SHEET 2 of 2
MATERIAL				REV B2

Компания «Океан Электроники» предлагает заключение долгосрочных отношений при поставках импортных электронных компонентов на взаимовыгодных условиях!

Наши преимущества:

- Поставка оригинальных импортных электронных компонентов напрямую с производств Америки, Европы и Азии, а так же с крупнейших складов мира;
- Широкая линейка поставок активных и пассивных импортных электронных компонентов (более 30 млн. наименований);
- Поставка сложных, дефицитных, либо снятых с производства позиций;
- Оперативные сроки поставки под заказ (от 5 рабочих дней);
- Экспресс доставка в любую точку России;
- Помощь Конструкторского Отдела и консультации квалифицированных инженеров;
- Техническая поддержка проекта, помощь в подборе аналогов, поставка прототипов;
- Поставка электронных компонентов под контролем ВП;
- Система менеджмента качества сертифицирована по Международному стандарту ISO 9001;
- При необходимости вся продукция военного и аэрокосмического назначения проходит испытания и сертификацию в лаборатории (по согласованию с заказчиком);
- Поставка специализированных компонентов военного и аэрокосмического уровня качества (Xilinx, Altera, Analog Devices, Intersil, Interpoint, Microsemi, Actel, Aeroflex, Peregrine, VPT, Syfer, Eurofarad, Texas Instruments, MS Kennedy, Miteq, Cobham, E2V, MA-COM, Hittite, Mini-Circuits, General Dynamics и др.);

Компания «Океан Электроники» является официальным дистрибьютором и эксклюзивным представителем в России одного из крупнейших производителей разъемов военного и аэрокосмического назначения «JONHON», а так же официальным дистрибьютором и эксклюзивным представителем в России производителя высокотехнологичных и надежных решений для передачи СВЧ сигналов «FORSTAR».



## JONHON

«JONHON» (основан в 1970 г.)

Разъемы специального, военного и аэрокосмического назначения:

(Применяются в военной, авиационной, аэрокосмической, морской, железнодорожной, горно- и нефтедобывающей отраслях промышленности)

«FORSTAR» (основан в 1998 г.)

ВЧ соединители, коаксиальные кабели, кабельные сборки и микроволновые компоненты:

(Применяются в телекоммуникациях гражданского и специального назначения, в средствах связи, РЛС, а так же военной, авиационной и аэрокосмической отраслях промышленности).



Телефон: 8 (812) 309-75-97 (многоканальный)

Факс: 8 (812) 320-03-32

Электронная почта: [ocean@oceanchips.ru](mailto:ocean@oceanchips.ru)

Web: <http://oceanchips.ru/>

Адрес: 198099, г. Санкт-Петербург, ул. Калинина, д. 2, корп. 4, лит. А