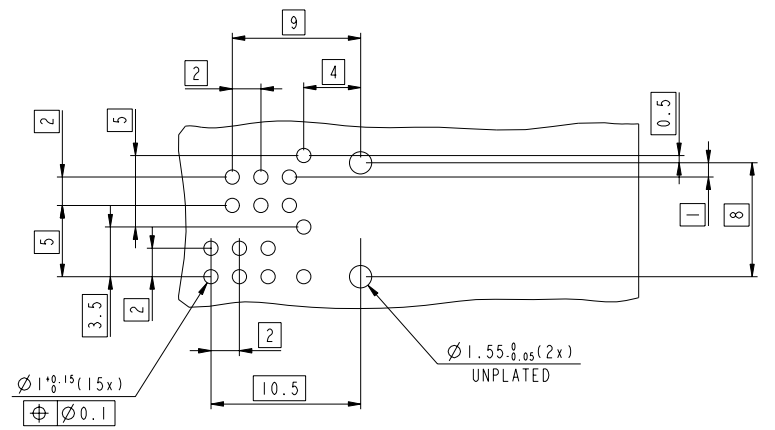
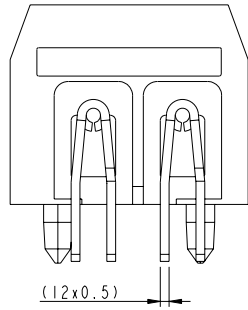
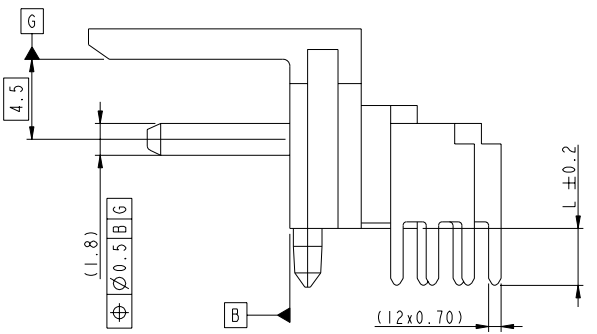


PCB LAYOUT
(CONNECTOR SIDE VIEW)
SCALE 4:1



SCALE 4:1

SCALE 4:1

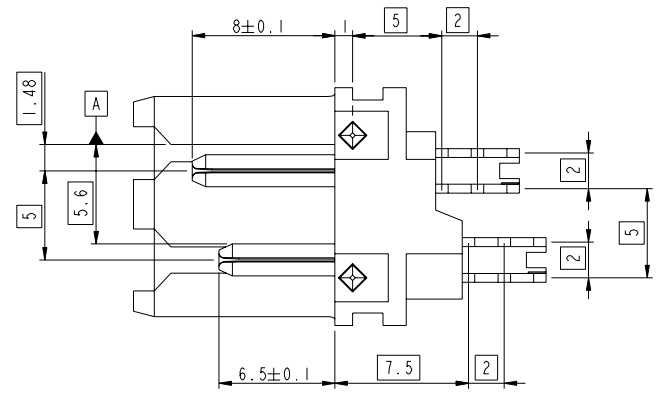


NOTA:

1. BODY MATERIAL: LIQUID CRYSTAL POLYMER 30% GLASS
FLAME RETARDENT ACC. UL 94 V0
2. TERMINAL MATERIAL: BRONZE PLATING
Ni + GOLD ON MATING AREA
Ni + SnPb ON TERMINATION
3. PACKAGING SPECIFICATION EUR-14-005
4. PRODUCT SPECIFICATION GS-12-308.
5. VOLTAGE PROOF 1000 V
6. CURRENT CAPACITY 10 A MAXI
7. CONTACT RESISTANCE 10 mOHM MAXI
8. INSULATION RESISTANCE 5000 MOHM INITIAL MINI

9-ROHS INFORMATION:

- THIS PRODUCT MEETS EUROPEAN UNION DIRECTIVES AND OTHER COUNTRY REGULATIONS AS DESCRIBED IN GS-22-008.
- THE HOUSING WILL WITHSTAND EXPOSURE TO 260°C PEAK TEMPERATURE FOR 10 SECOND IN A WAVE SOLDER APPLICATION WITH A 1.6MM MINIMUM THICK CIRCUIT BOARD. SEE APPLICATION NOTES/PROCEDURES IF THEY ARE AVAILABLE. PACKAGING SPEC: GS-14-920.



Product Number	L
72841-202LF	2.2
72841-203LF	2.7

www.fciconnect.com		surface ISO 1302	tolerance std ISO 406	projection ISO 1101	MM
		TOLERANCES UNLESS OTHERWISE SPECIFIED			
Dr	LENOIR	ANGULAR	0.x	±0.3	size
Eng	LENOIR	LINEAR	0.xx	±0.1	A2
Chr	LEGARE	0° ± 2°	0.xxx	±0.05	ECN
Appr	LEGARE	Product family	SOFIX		Spec ref
rev	ecn no	dr	date	RELEASE	
A	-	MLE	2004-08-18	N11-0071	
B	LS05-0080	JTA	2005-11-29	ECN	
C	L06-0084	LGO	2006-07-01	Spec ref	
D	LS06-0143	LGO	2006-09-25	TITLE	
E	N11-0071	A.ZH	2011-03-24	RA HDR POWER ASSY	
				catlog no	See Table
				customer copy	sheet 1 of 1

Copyright FCI. FCI

Компания «Океан Электроники» предлагает заключение долгосрочных отношений при поставках импортных электронных компонентов на взаимовыгодных условиях!

Наши преимущества:

- Поставка оригинальных импортных электронных компонентов напрямую с производств Америки, Европы и Азии, а так же с крупнейших складов мира;
- Широкая линейка поставок активных и пассивных импортных электронных компонентов (более 30 млн. наименований);
- Поставка сложных, дефицитных, либо снятых с производства позиций;
- Оперативные сроки поставки под заказ (от 5 рабочих дней);
- Экспресс доставка в любую точку России;
- Помощь Конструкторского Отдела и консультации квалифицированных инженеров;
- Техническая поддержка проекта, помощь в подборе аналогов, поставка прототипов;
- Поставка электронных компонентов под контролем ВП;
- Система менеджмента качества сертифицирована по Международному стандарту ISO 9001;
- При необходимости вся продукция военного и аэрокосмического назначения проходит испытания и сертификацию в лаборатории (по согласованию с заказчиком);
- Поставка специализированных компонентов военного и аэрокосмического уровня качества (Xilinx, Altera, Analog Devices, Intersil, Interpoint, Microsemi, Actel, Aeroflex, Peregrine, VPT, Syfer, Eurofarad, Texas Instruments, MS Kennedy, Miteq, Cobham, E2V, MA-COM, Hittite, Mini-Circuits, General Dynamics и др.);

Компания «Океан Электроники» является официальным дистрибьютором и эксклюзивным представителем в России одного из крупнейших производителей разъемов военного и аэрокосмического назначения «JONHON», а так же официальным дистрибьютором и эксклюзивным представителем в России производителя высокотехнологичных и надежных решений для передачи СВЧ сигналов «FORSTAR».



JONHON

«JONHON» (основан в 1970 г.)

Разъемы специального, военного и аэрокосмического назначения:

(Применяются в военной, авиационной, аэрокосмической, морской, железнодорожной, горно- и нефтедобывающей отраслях промышленности)

«FORSTAR» (основан в 1998 г.)

ВЧ соединители, коаксиальные кабели,
кабельные сборки и микроволновые компоненты:

(Применяются в телекоммуникациях гражданского и специального назначения, в средствах связи, РЛС, а так же военной, авиационной и аэрокосмической отраслях промышленности).



Телефон: 8 (812) 309-75-97 (многоканальный)

Факс: 8 (812) 320-03-32

Электронная почта: ocean@oceanchips.ru

Web: <http://oceanchips.ru/>

Адрес: 198099, г. Санкт-Петербург, ул. Калинина, д. 2, корп. 4, лит. А