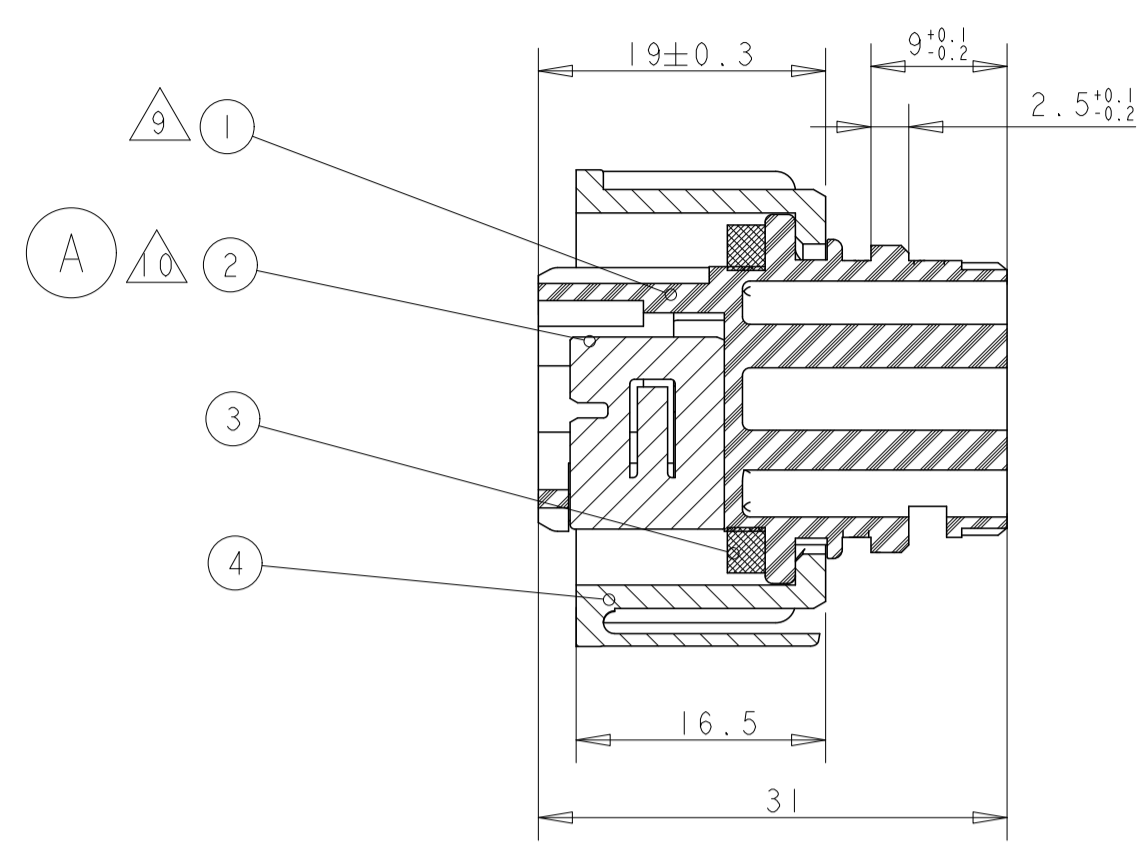
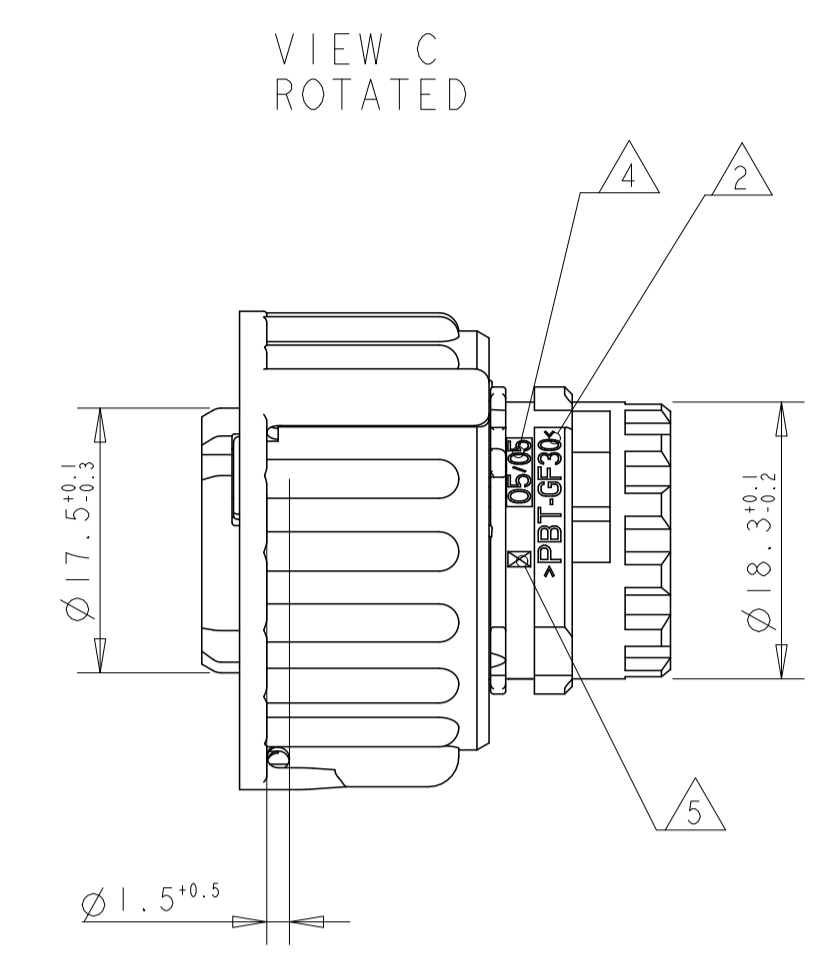
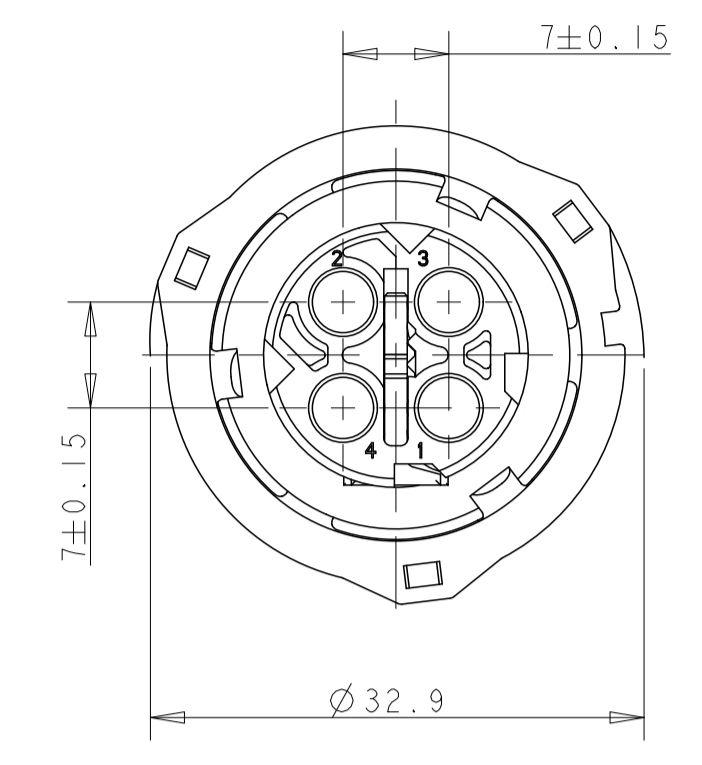


COUPLING RING IN PRE-LOCKED POSITION (FITTING POSITION WITH PIN HOUSING)



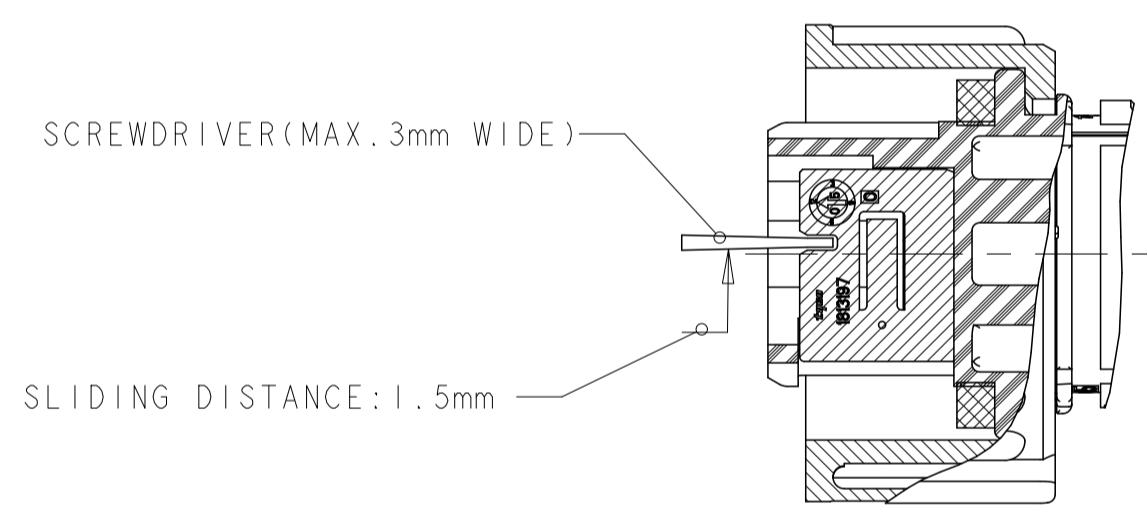
SECTION A-A

SECOND LOCKING DEVICE IN PRE-LOCKED POSITION

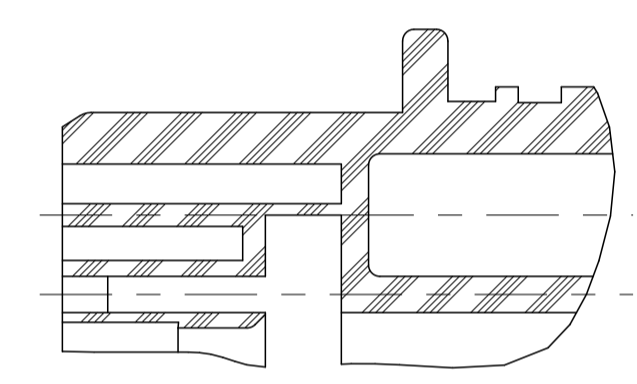


VIEW C ROTATED

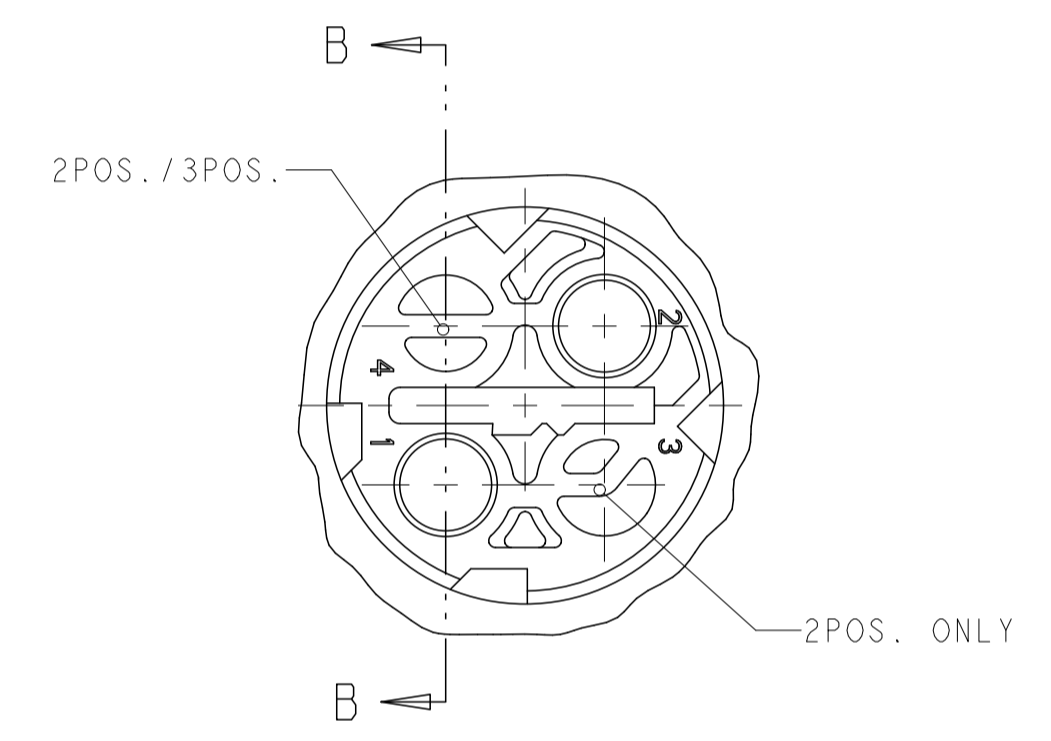
SECOND LOCKING DEVICE IN LOCKED POSITION



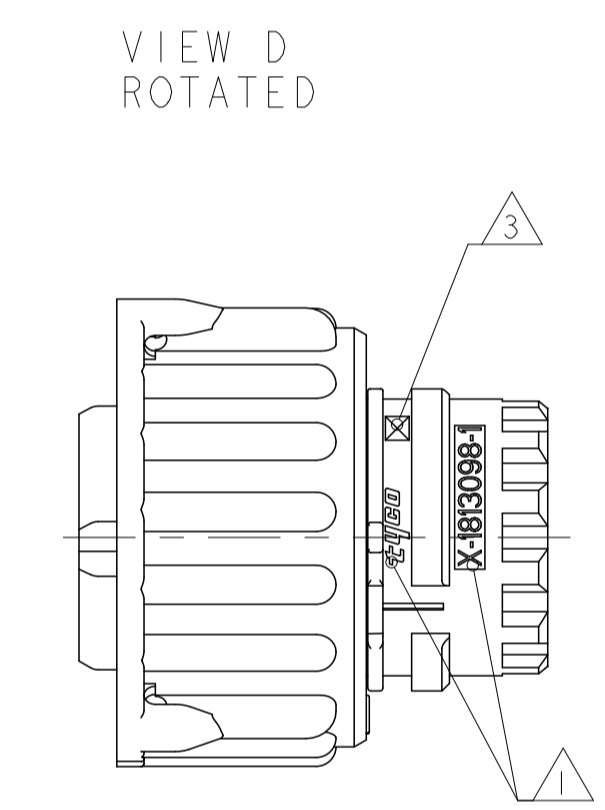
SECTION A-A



SECTION B-B



CLOSED CAVITY OF THE 2POS./3POS. SOCKET HOUSING



VIEW D ROTATED

NOTES:

- 1 TYCO LOGO AND TYCO NUMBER OF SINGLE PART
- 2 MATERIAL MARKING
- 3 REVISION OF THE MOULD
- 4 PRODUCTION DATE
- 5 CAVITY MARKING
- 6. FITS TO CONNECTORS ACC. TO DIN 72585/ISO 15170 FORM A AND B AND PIN-HOUSING 2-4POS. TYCO-PN 967402
- 7. FOR SUITABLE CONTACTS SEE DRAWING: TYCO-PN:1355065  
MAX. WIRE THICKNESS:2.5mm FLR  
FOR SUITABLE SEALS SEE DRAWING: TYCO-PN:1355070
- 8. BULK PACKING IN CARDBOARD BOX
- 9 CODING ACC.TO DIN 72585/ISO15170

SECONDARY LOCK IS ONLY AVAILABLE FOR 1-1813099-X, 2-1813099-X, 3-1813099-X, 4-1813099-X. DETAIL SEE TABLE.

8--3	8--2	8--1	7--3	7--2	7--1	6--3	6--2	6--1	5--3	5--2	5--1	4--3	4--2	4--1	3--3	3--2	3--1	2--3	2--2	2--1	1--3	1--2	1--1	PA66-GF35	BLACK	COUPLING RING	4
																								SILICONE RUBBER	ORANGE	SEAL	3
																								PA6/6T-GF25	YELLOW	SECOND LOCKING DEVICE	2
																								PBT-GF30	BLUE	2POS. SOCKET HOUSING (BLUE)	1
																								PBT-GF30	BLUE	3POS. SOCKET HOUSING (BLUE)	1
																								PBT-GF30	BLUE	4POS. SOCKET HOUSING (BLUE)	1
																								PBT-GF30	GREEN	2POS. SOCKET HOUSING (GREEN)	1
																								PBT-GF30	GREEN	3POS. SOCKET HOUSING (GREEN)	1
																								PBT-GF30	GREEN	4POS. SOCKET HOUSING (GREEN)	1
																								PBT-GF30	GREY	2POS. SOCKET HOUSING (GREY)	1
																								PBT-GF30	GREY	3POS. SOCKET HOUSING (GREY)	1
																								PBT-GF30	GREY	4POS. SOCKET HOUSING (GREY)	1
																								PBT-GF30	BLACK	2POS. SOCKET HOUSING (BLACK)	1
																								PBT-GF30	BLACK	3POS. SOCKET HOUSING (BLACK)	1
																								PBT-GF30	BLACK	4POS. SOCKET HOUSING (BLACK)	1
																								MATERIAL	COLOR	DESCRIPTION	ITEM

THIS DRAWING IS A CONTROLLED DOCUMENT. DWN: A. ZHANG 03JUN2005  
 CHK: R. ZHOU 25OCT2005  
 APVD: K. QDA 03NOV2005  
 NAME: 2.5mm SOCKET CONNECTOR, 2-4POS WITH SECONDARY LOCKING

TE Connectivity

SCALE: 2:1 SHEET 1 OF 1 REV A

Компания «Океан Электроники» предлагает заключение долгосрочных отношений при поставках импортных электронных компонентов на взаимовыгодных условиях!

Наши преимущества:

- Поставка оригинальных импортных электронных компонентов напрямую с производств Америки, Европы и Азии, а так же с крупнейших складов мира;
- Широкая линейка поставок активных и пассивных импортных электронных компонентов (более 30 млн. наименований);
- Поставка сложных, дефицитных, либо снятых с производства позиций;
- Оперативные сроки поставки под заказ (от 5 рабочих дней);
- Экспресс доставка в любую точку России;
- Помощь Конструкторского Отдела и консультации квалифицированных инженеров;
- Техническая поддержка проекта, помощь в подборе аналогов, поставка прототипов;
- Поставка электронных компонентов под контролем ВП;
- Система менеджмента качества сертифицирована по Международному стандарту ISO 9001;
- При необходимости вся продукция военного и аэрокосмического назначения проходит испытания и сертификацию в лаборатории (по согласованию с заказчиком);
- Поставка специализированных компонентов военного и аэрокосмического уровня качества (Xilinx, Altera, Analog Devices, Intersil, Interpoint, Microsemi, Actel, Aeroflex, Peregrine, VPT, Syfer, Eurofarad, Texas Instruments, MS Kennedy, Miteq, Cobham, E2V, MA-COM, Hittite, Mini-Circuits, General Dynamics и др.);

Компания «Океан Электроники» является официальным дистрибьютором и эксклюзивным представителем в России одного из крупнейших производителей разъемов военного и аэрокосмического назначения «JONHON», а так же официальным дистрибьютором и эксклюзивным представителем в России производителя высокотехнологичных и надежных решений для передачи СВЧ сигналов «FORSTAR».



## JONHON

«JONHON» (основан в 1970 г.)

Разъемы специального, военного и аэрокосмического назначения:

(Применяются в военной, авиационной, аэрокосмической, морской, железнодорожной, горно- и нефтедобывающей отраслях промышленности)

«FORSTAR» (основан в 1998 г.)

ВЧ соединители, коаксиальные кабели, кабельные сборки и микроволновые компоненты:

(Применяются в телекоммуникациях гражданского и специального назначения, в средствах связи, РЛС, а так же военной, авиационной и аэрокосмической отраслях промышленности).



Телефон: 8 (812) 309-75-97 (многоканальный)

Факс: 8 (812) 320-03-32

Электронная почта: [ocean@oceanchips.ru](mailto:ocean@oceanchips.ru)

Web: <http://oceanchips.ru/>

Адрес: 198099, г. Санкт-Петербург, ул. Калинина, д. 2, корп. 4, лит. А