

THIS DRAWING IS UNPUBLISHED.

RELEASED FOR PUBLICATION

2011

© COPYRIGHT 2011

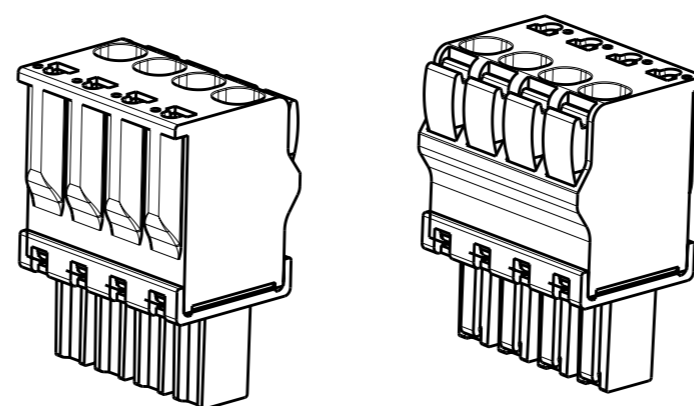
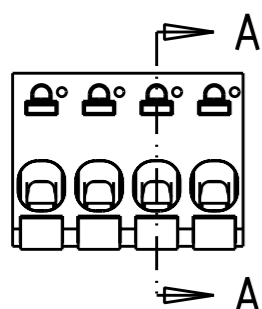
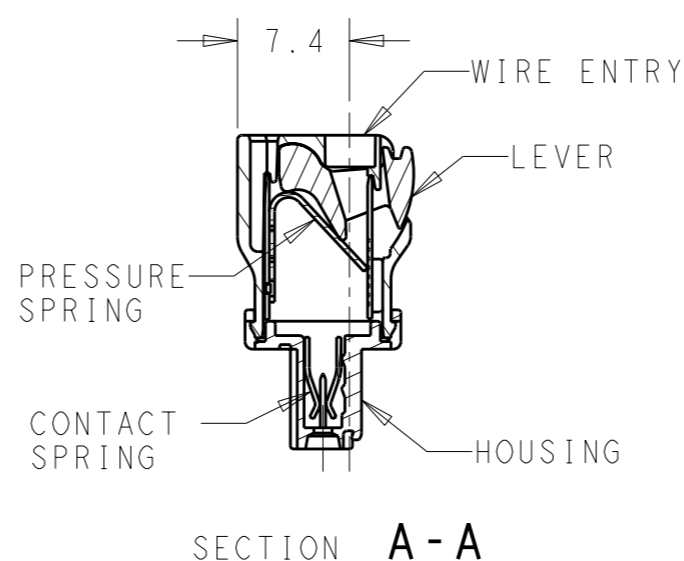
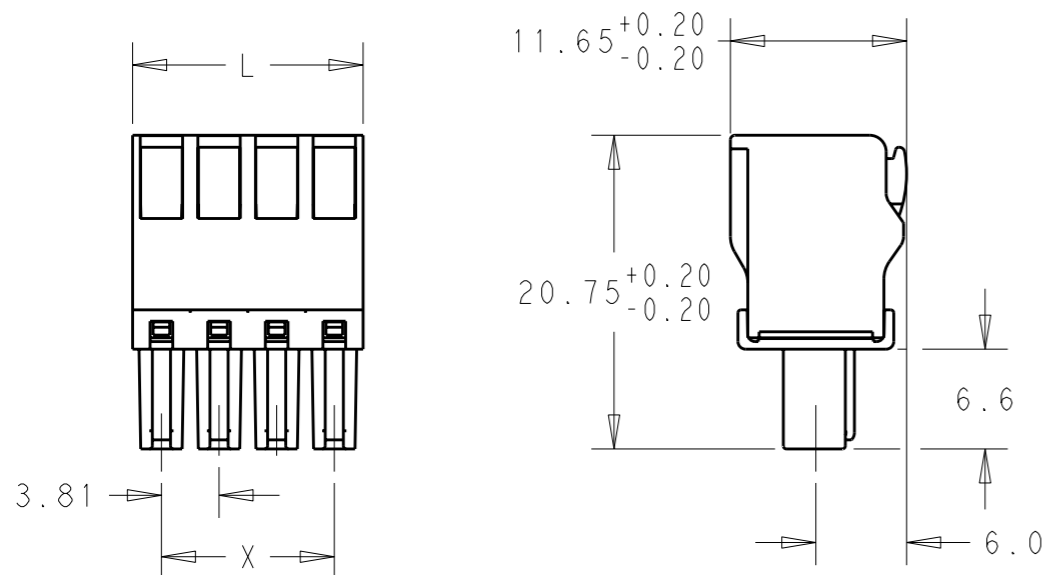
ALL RIGHTS RESERVED.

LOC  
AI

DIST  
-

REVISIONS

| P | LTR | DESCRIPTION               | DATE    | DWN | APVD |
|---|-----|---------------------------|---------|-----|------|
|   | A   | REVISED PER ECO-12-002880 | 15FEB12 | KH  | MS   |



|       |       |      |             |
|-------|-------|------|-------------|
| 91.44 | 95.25 | 25   | 2-1986720-5 |
| 87.63 | 91.44 | 24   | 2-1986720-4 |
| 83.82 | 87.63 | 23   | 2-1986720-3 |
| 80.01 | 83.82 | 22   | 2-1986720-2 |
| 76.20 | 80.01 | 21   | 2-1986720-1 |
| 72.39 | 76.20 | 20   | 2-1986720-0 |
| 68.58 | 72.39 | 19   | 1-1986720-9 |
| 64.77 | 68.58 | 18   | 1-1986720-8 |
| 60.96 | 64.77 | 17   | 1-1986720-7 |
| 57.15 | 60.96 | 16   | 1-1986720-6 |
| 53.34 | 57.15 | 15   | 1-1986720-5 |
| 49.53 | 53.34 | 14   | 1-1986720-4 |
| 45.72 | 49.53 | 13   | 1-1986720-3 |
| 41.91 | 45.72 | 12   | 1-1986720-2 |
| 38.10 | 41.91 | 11   | 1-1986720-1 |
| 34.29 | 38.10 | 10   | 1-1986720-0 |
| 30.48 | 34.29 | 9    | 1986720-9   |
| 26.67 | 30.48 | 8    | 1986720-8   |
| 22.86 | 26.67 | 7    | 1986720-7   |
| 19.05 | 22.86 | 6    | 1986720-6   |
| 15.24 | 19.05 | 5    | 1986720-5   |
| 11.43 | 15.24 | 4    | 1986720-4   |
| 7.62  | 11.43 | 3    | 1986720-3   |
| 3.81  | 7.62  | 2    | 1986720-2   |
| DIM X | DIM L | POLE | PART NUMBER |

**MATERIALS**  
 HOUSING-POLYAMIDE, COLOR-GREEN  
 LEVER-POLYAMIDE, COLOR ORANGE  
 CONTACT SPRING-COPPER ALLOY-LEAD FREE TIN PLATED  
 CLAMPING SPRING-STEEL

**MECHANICAL**  
 INSERTION FORCE PER POLE- 3 NEWTON MAX  
 WITHDRAWAL FORCE PER POLE- 1.5 NEWTON MIN  
 STRIPPING LENGTH- 10.5 TO 11.5 MM  
 OPERATING TEMPERATURE--40°C TO +110°C

**ELECTRICAL**  
 WIRE SIZE= 30 TO 14 AWG SOLID OR STRANDED  
 VOLTAGE RATING- 300 VOLTS  
 CURRENT RATING- 11 AMP STRANDED; 9AMP SOLID  
 CONTACT RESISTANCE-15 MILLOHM MAX  
 INSULATION RESISTANCE-10<sup>9</sup> OHMS MIN (500V DC)

|  |  |                                 |  |  |
|--|--|---------------------------------|--|--|
| THIS DRAWING IS A CONTROLLED DOCUMENT. |  | DWN 16 JAN 2012<br>KIRAN HOLAL  | <b>TE Connectivity</b>   |  |
| DIMENSIONS:<br>mm                      |  | CHK 16 JAN 2012<br>MIKE SARVER  |  |  |
| TOLERANCES UNLESS OTHERWISE SPECIFIED: |  | APVD 16 JAN 2012<br>MIKE SARVER | NAME<br>STRAIGHT SPRING TYPE PLUG CONNECTOR,<br>SIDE STACKABLE RIGHT<br>02 - 25 POLES PITCH 3.81mm |  |
|  |  | PRODUCT SPEC                    | SIZE CAGE CODE DRAWING NO RESTRICTED TO  |  |
| MATERIAL - FINISH -                    |  | APPLICATION SPEC                | A300779 C-1986720  |  |
|  |  | WEIGHT -                        | SCALE 2:1 SHEET 1 OF 1 REV A   |  |
|  |  | CUSTOMER DRAWING                |  |  |

Компания «Океан Электроники» предлагает заключение долгосрочных отношений при поставках импортных электронных компонентов на взаимовыгодных условиях!

Наши преимущества:

- Поставка оригинальных импортных электронных компонентов напрямую с производств Америки, Европы и Азии, а так же с крупнейших складов мира;
- Широкая линейка поставок активных и пассивных импортных электронных компонентов (более 30 млн. наименований);
- Поставка сложных, дефицитных, либо снятых с производства позиций;
- Оперативные сроки поставки под заказ (от 5 рабочих дней);
- Экспресс доставка в любую точку России;
- Помощь Конструкторского Отдела и консультации квалифицированных инженеров;
- Техническая поддержка проекта, помощь в подборе аналогов, поставка прототипов;
- Поставка электронных компонентов под контролем ВП;
- Система менеджмента качества сертифицирована по Международному стандарту ISO 9001;
- При необходимости вся продукция военного и аэрокосмического назначения проходит испытания и сертификацию в лаборатории (по согласованию с заказчиком);
- Поставка специализированных компонентов военного и аэрокосмического уровня качества (Xilinx, Altera, Analog Devices, Intersil, Interpoint, Microsemi, Actel, Aeroflex, Peregrine, VPT, Syfer, Eurofarad, Texas Instruments, MS Kennedy, Miteq, Cobham, E2V, MA-COM, Hittite, Mini-Circuits, General Dynamics и др.);

Компания «Океан Электроники» является официальным дистрибьютором и эксклюзивным представителем в России одного из крупнейших производителей разъемов военного и аэрокосмического назначения «JONHON», а так же официальным дистрибьютором и эксклюзивным представителем в России производителя высокотехнологичных и надежных решений для передачи СВЧ сигналов «FORSTAR».



## JONHON

«JONHON» (основан в 1970 г.)

Разъемы специального, военного и аэрокосмического назначения:

(Применяются в военной, авиационной, аэрокосмической, морской, железнодорожной, горно- и нефтедобывающей отраслях промышленности)

«FORSTAR» (основан в 1998 г.)

ВЧ соединители, коаксиальные кабели, кабельные сборки и микроволновые компоненты:

(Применяются в телекоммуникациях гражданского и специального назначения, в средствах связи, РЛС, а так же военной, авиационной и аэрокосмической отраслях промышленности).



Телефон: 8 (812) 309-75-97 (многоканальный)

Факс: 8 (812) 320-03-32

Электронная почта: [ocean@oceanchips.ru](mailto:ocean@oceanchips.ru)

Web: <http://oceanchips.ru/>

Адрес: 198099, г. Санкт-Петербург, ул. Калинина, д. 2, корп. 4, лит. А