

K-Nr.: 21491
 K-no.:

Stromkompensierte Funkenstördrossel / Common Mode Choke

 Datum: 21.04.1998
 Date:

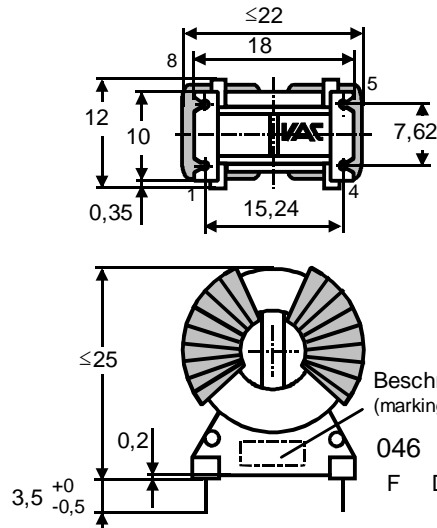
 Kunde:
 Customer

 Kd. Sach Nr.:
 Customers part no.:

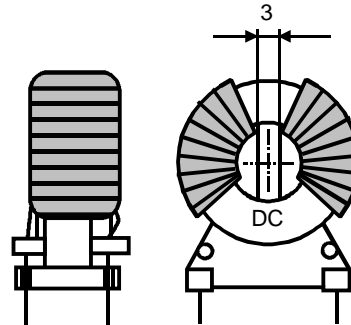
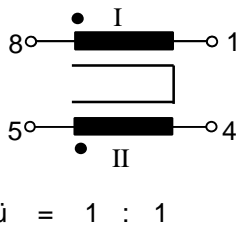
 Seite 1 von 1
 Page of

 Maßbild (mm):
 Mechanical outline

 Freimaßtoleranz DIN ISO 2768-c
 General Tolerances

 Anschlüsse:
 Connections:

 Toleranz der Stiftabstände ±0,3mm
 (Tolerances grid distance)

 DC = Date Code
 F = Factory

 Cu-verzinkt
 Cu-tinned
 Ø 0,71 mm

 Anschlussschema:
 Schematic diagram


Betriebsdaten/Charakteristische Daten (Richtwerte):

Operational data/characteristic data (nominal values):

 $U_{N,eff} = 250 \text{ V}$
 $L = 7,5 \text{ mH}^*$
 $I_N = 5 \text{ A}$
 $L_S = 6,5 \mu\text{H}^*$
 $m_{BE} = 9 \text{ g}$

Umgebungstemperatur/ambient temperature: -40°C...+60°C

Lagertemperatur/storage temperature: -40°C...+85°C

 Endprüfung: (V: 100%-Test; AQL...: DIN ISO 2859-Teil1)
 Final inspection

- | | | | | |
|---------------|--------|--|-------------------------|---|
| 1) (V) | M3014: | $U_{p,eff} = 2,5 \text{ kV};$ | 2 s; | N_I gegen/to N_{II} |
| 2) (AQL 0,25) | M3211: | $L_I = L_{II} = 7,5 \text{ mH}^* + 50\% - 30\%;$ | $I_{DC} = 5 \text{ A};$ | $f = 10 \text{ kHz};$ $I_{AC,eff} = 1 \text{ mA}$ |
| 3) (AQL 1/S4) | | $R_{CuI} = R_{CuII} \leq 20 \text{ m}\Omega^*$ | | |
| 4) (AQL 1/S4) | M3029: | Lötbarkeitstest
Soldering test | | |

 Messungen nach Temperaturangleich der Prüflinge an Raumtemperatur
 Measurements after temperature balance of the test samples at room temperature

 Weitere Vorschriften:
 Applicable documents:

 Konstruiert, gefertigt und geprüft nach EN 60950 (VDE 0805) und erfüllt die Vorschriften.
 Parameter: Basisisolierung: $N_I - N_{II}$ Verschmutzungsgrad 2
 Betriebsspannung $U_{eff} = 250 \text{ V}$ Isolierstoffklasse II
 Überspannungskategorie: II

 Constructed, manufactured and tested in accordance with EN 60950 (VDE 0805) and agrees with the standards.
 Parameters: Basic insulation: $N_I - N_{II}$ Pollution degree 2
 Working voltage $U_{rms} = 250 \text{ V}$ Material group II
 Insulation category: II

Datum	Name	Index	Änderung
		81	

 Hrsg.: KB-FB FT
 editor

 Bearb.: UJ
 designer

 KB-PM B: Hi.
 check

 freig.: Ul.
 released

Компания «Океан Электроники» предлагает заключение долгосрочных отношений при поставках импортных электронных компонентов на взаимовыгодных условиях!

Наши преимущества:

- Поставка оригинальных импортных электронных компонентов напрямую с производств Америки, Европы и Азии, а так же с крупнейших складов мира;
- Широкая линейка поставок активных и пассивных импортных электронных компонентов (более 30 млн. наименований);
- Поставка сложных, дефицитных, либо снятых с производства позиций;
- Оперативные сроки поставки под заказ (от 5 рабочих дней);
- Экспресс доставка в любую точку России;
- Помощь Конструкторского Отдела и консультации квалифицированных инженеров;
- Техническая поддержка проекта, помощь в подборе аналогов, поставка прототипов;
- Поставка электронных компонентов под контролем ВП;
- Система менеджмента качества сертифицирована по Международному стандарту ISO 9001;
- При необходимости вся продукция военного и аэрокосмического назначения проходит испытания и сертификацию в лаборатории (по согласованию с заказчиком);
- Поставка специализированных компонентов военного и аэрокосмического уровня качества (Xilinx, Altera, Analog Devices, Intersil, Interpoint, Microsemi, Actel, Aeroflex, Peregrine, VPT, Syfer, Eurofarad, Texas Instruments, MS Kennedy, Miteq, Cobham, E2V, MA-COM, Hittite, Mini-Circuits, General Dynamics и др.);

Компания «Океан Электроники» является официальным дистрибьютором и эксклюзивным представителем в России одного из крупнейших производителей разъемов военного и аэрокосмического назначения «JONHON», а так же официальным дистрибьютором и эксклюзивным представителем в России производителя высокотехнологичных и надежных решений для передачи СВЧ сигналов «FORSTAR».



JONHON

«JONHON» (основан в 1970 г.)

Разъемы специального, военного и аэрокосмического назначения:

(Применяются в военной, авиационной, аэрокосмической, морской, железнодорожной, горно- и нефтедобывающей отраслях промышленности)

«FORSTAR» (основан в 1998 г.)

ВЧ соединители, коаксиальные кабели, кабельные сборки и микроволновые компоненты:

(Применяются в телекоммуникациях гражданского и специального назначения, в средствах связи, РЛС, а так же военной, авиационной и аэрокосмической отраслях промышленности).



Телефон: 8 (812) 309-75-97 (многоканальный)

Факс: 8 (812) 320-03-32

Электронная почта: ocean@oceanchips.ru

Web: <http://oceanchips.ru/>

Адрес: 198099, г. Санкт-Петербург, ул. Калинина, д. 2, корп. 4, лит. А