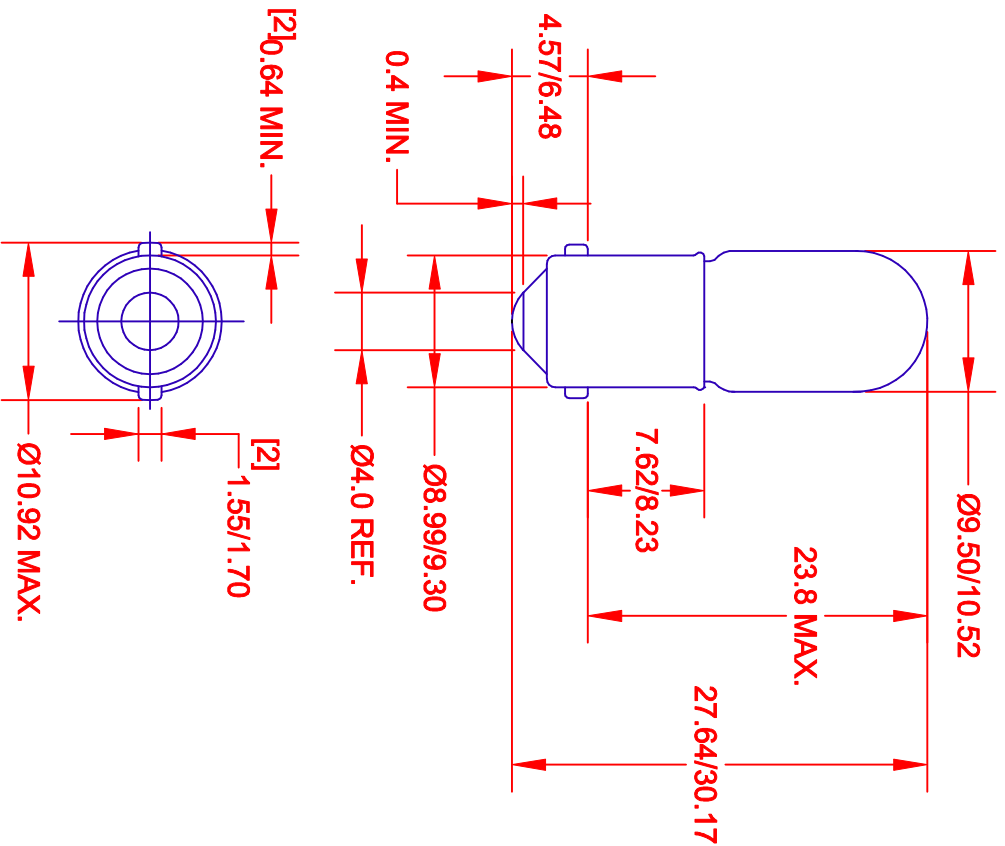


REV.	DESCRIPTION/ECO NO.	DATE
	RELEASED	3/2/01
A	ADD NOTES	6/15/01



JKL LAMP NUMBER	VOLTS RATED	AMPS ±10%	MSCP ±25%	LUMENS ±25%	AVERAGE LIFE HRS.	FILAMENT TYPE
49	2.0	.060	.04	0.50	1,000	S-2
1436	2.5	.300	.30	3.77	1,000	C-2R
43	2.5	.500	.50	6.29	3,000	C-2R
1490	3.2	.160	.20	2.51	3,000	C-2R
45	3.2	.350	.50	6.29	3,000	C-2R
1850	5.0	.090	.25	3.14	1,500	C-2R
316	6.0	.700	3.40	42.74	500	C-2R
755	6.3	.150	.33	4.15	20,000	C-2V
47	6.3	.150	.52	6.54	3,000	C-2R
1866	6.3	.250	.65	8.17	10,000	C-2R
44	6.3	.250	.90	11.31	3,000	C-2R
1888	7.0	.500	2.00	25.14	3,000	C-2R
1816	13.0	.330	3.00	37.71	1,000	C-2V
756	14.0	.080	.31	3.90	15,000	C-2F
1815	14.0	.200	1.40	17.60	3,000	C-2V
1891	14.0	.240	2.00	25.14	500	C-2F
*256	14.0	.270	1.60	20.11	500	C-2F
1893	14.0	.330	2.00	25.14	7,500	C-2F
1813	14.4	.100	.86	10.81	1,000	C-2V
1892	14.4	.120	.75	9.43	1,000	C-2F
1818	24.0	.170	3.30	41.48	250	C-2F
1819	28.0	.040	.34	4.27	2,500	C-2F
1829	28.0	.070	1.00	12.57	1,000	C-2F
757	28.0	.080	.62	7.79	15,000	C-2F
1820	28.0	.100	1.60	20.11	1,000	C-2F
1864	28.0	.170	3.00	37.71	1,500	C-2F
313	28.0	.170	3.50	44.00	500	C-2F
1873	28.0	.200	3.00	37.71	7,000	C-2F
1822	36.0	.100	2.10	26.40	1,000	C-2F
1828	37.5	.050	.65	8.17	3,000	C-2F
1835	55.0	.050	1.10	13.83	5,000	C-2F
RB22	130.0	.027	.600	7.54	5,000	C-5

*FLASHER TYPE LAMP

- NOTES:
- FLASHER TYPE LAMPS HAVE A BI-METAL STRIP ADDED TO THE FILAMENT MOUNT TO PROVIDE THE FLASHING. HEAT FROM THE FILAMENT CAUSES THIS STRIP TO BEND AWAY FROM THE LEAD WIRE, BREAKING THE CIRCUIT. AS THE BI-METAL STRIP COOLS IT RETURNS TO ITS ORIGINAL POSITION AGAINST THE LEAD WIRE AND THE LAMP LIGHTS.
 - FLASHER TYPE LAMPS ARE DESIGNED TO RANDOMLY BLINK AT THE APPROXIMATE RATE OF 60-150 FLASHERS PER MINUTE AT A NORMAL ROOM TEMPERATURE. SOME WILL BE OUTSIDE THIS RANGE. AS AMBIENT TEMPERATURE AND/OR INPUT VOLTAGE CHANGES, THE FLASH RATE MAY VARY CONSIDERABLY.

METRIC		DIMENSIONS ARE IN MILLIMETERS		TITLE	
 THIRD ANGLE PROJECTION		TOLERANCE UNLESS OTHERWISE SPECIFIED 1 PL +/- .02 2 PL +/- .020 ANGLE +/- 0		JKL COMPONENTS CORPORATION	
DRAWN BY L. WENGSTROM		APPR'D BY QC		DATE 6/15/01	
- CAD DRAWING -		SCALE NONE		MANUAL REVISIONS NOT PERMITTED	
DRAWING NO. BAYONET SINGLE CONTACT T-3 1/4		NO. 55335		RELEASED DATE 3/2/01	
REV. A		REVISION DATE 6/15/01		REV. NO. A	
SHEET 1 OF 1					

Компания «Океан Электроники» предлагает заключение долгосрочных отношений при поставках импортных электронных компонентов на взаимовыгодных условиях!

Наши преимущества:

- Поставка оригинальных импортных электронных компонентов напрямую с производств Америки, Европы и Азии, а так же с крупнейших складов мира;
- Широкая линейка поставок активных и пассивных импортных электронных компонентов (более 30 млн. наименований);
- Поставка сложных, дефицитных, либо снятых с производства позиций;
- Оперативные сроки поставки под заказ (от 5 рабочих дней);
- Экспресс доставка в любую точку России;
- Помощь Конструкторского Отдела и консультации квалифицированных инженеров;
- Техническая поддержка проекта, помощь в подборе аналогов, поставка прототипов;
- Поставка электронных компонентов под контролем ВП;
- Система менеджмента качества сертифицирована по Международному стандарту ISO 9001;
- При необходимости вся продукция военного и аэрокосмического назначения проходит испытания и сертификацию в лаборатории (по согласованию с заказчиком);
- Поставка специализированных компонентов военного и аэрокосмического уровня качества (Xilinx, Altera, Analog Devices, Intersil, Interpoint, Microsemi, Actel, Aeroflex, Peregrine, VPT, Syfer, Eurofarad, Texas Instruments, MS Kennedy, Miteq, Cobham, E2V, MA-COM, Hittite, Mini-Circuits, General Dynamics и др.);

Компания «Океан Электроники» является официальным дистрибьютором и эксклюзивным представителем в России одного из крупнейших производителей разъемов военного и аэрокосмического назначения «**JONHON**», а так же официальным дистрибьютором и эксклюзивным представителем в России производителя высокотехнологичных и надежных решений для передачи СВЧ сигналов «**FORSTAR**».



JONHON

«**JONHON**» (основан в 1970 г.)

Разъемы специального, военного и аэрокосмического назначения:

(Применяются в военной, авиационной, аэрокосмической, морской, железнодорожной, горно- и нефтедобывающей отраслях промышленности)

«**FORSTAR**» (основан в 1998 г.)

ВЧ соединители, коаксиальные кабели,
кабельные сборки и микроволновые компоненты:

(Применяются в телекоммуникациях гражданского и специального назначения, в средствах связи, РЛС, а так же военной, авиационной и аэрокосмической отраслях промышленности).



Телефон: 8 (812) 309-75-97 (многоканальный)

Факс: 8 (812) 320-03-32

Электронная почта: ocean@oceanchips.ru

Web: <http://oceanchips.ru/>

Адрес: 198099, г. Санкт-Петербург, ул. Калинина, д. 2, корп. 4, лит. А