

3x3, 4.8 dB hybrid coupler 7406.41.0002

Hybrid Coupler

Description

A 3x3 hybrid combiner is a network which combines up to three inputs. In DAS applications, all three outputs may be used to feed different cables, essentially providing lossless combining. Any unused ports must be terminated in 50 Ohm at the appropriate power rating. This network is an important building block in combining boxes used in neutral host in-building DAS.



Technical Data

Electrical Data

	Band 1	Band 2	Band 3
Frequency	0.694 - 0.8 GHz	0.8 - 2.5 GHz	2.5 - 2.7 GHz
Return Loss	20 dB	20 dB	19 dB
Coupling	4.8 dB	4.8 dB	4.8 dB
Insertion Loss	0.2 dB	0.2 dB	0.2 dB
Insertion Loss flatness	+/- 1.3 dB	1 dB	1.3 dB
Isol. between Input ports	25 dB	25 dB	23 dB
Isol. between Output ports	25 dB	25 dB	23 dB
Max Power/input port	150 W	150 W	150 W
Peak Envelope Power	3000 W	3000 W	3000 W
Intermodulation distortion	-161 dBc	-161 dBc	-161 dBc
@ 2 x Carrier Power	43 dBm	43 dBm	43 dBm

	Input 1	Input 2	Input 3
Port Designation	Input 1	Input 2	Input 3
Connector Type	7/16	7/16	7/16
Gender	jack (female)	jack (female)	jack (female)

	Output 1	Output 2	Output 3
Port Designation	Output 1	Output 2	Output 3
Connector Type	7/16	7/16	7/16
Gender	jack (female)	jack (female)	jack (female)

Char. impedance 50 Ω

Mechanical Data

Dimensions 37.6 x 81.4 x 173.9 mm (Height x Width x Length)
 Weight 1.1 kg

Environmental Data

Environmental conditions indoor
 Operation temperature -35 °C to 65 °C
 Storage temperature -35 °C to 65 °C
 Transport temperature -35 °C to 65 °C
 IP rating IP64
 RoHS 2011/65/EU compliant

Material Data

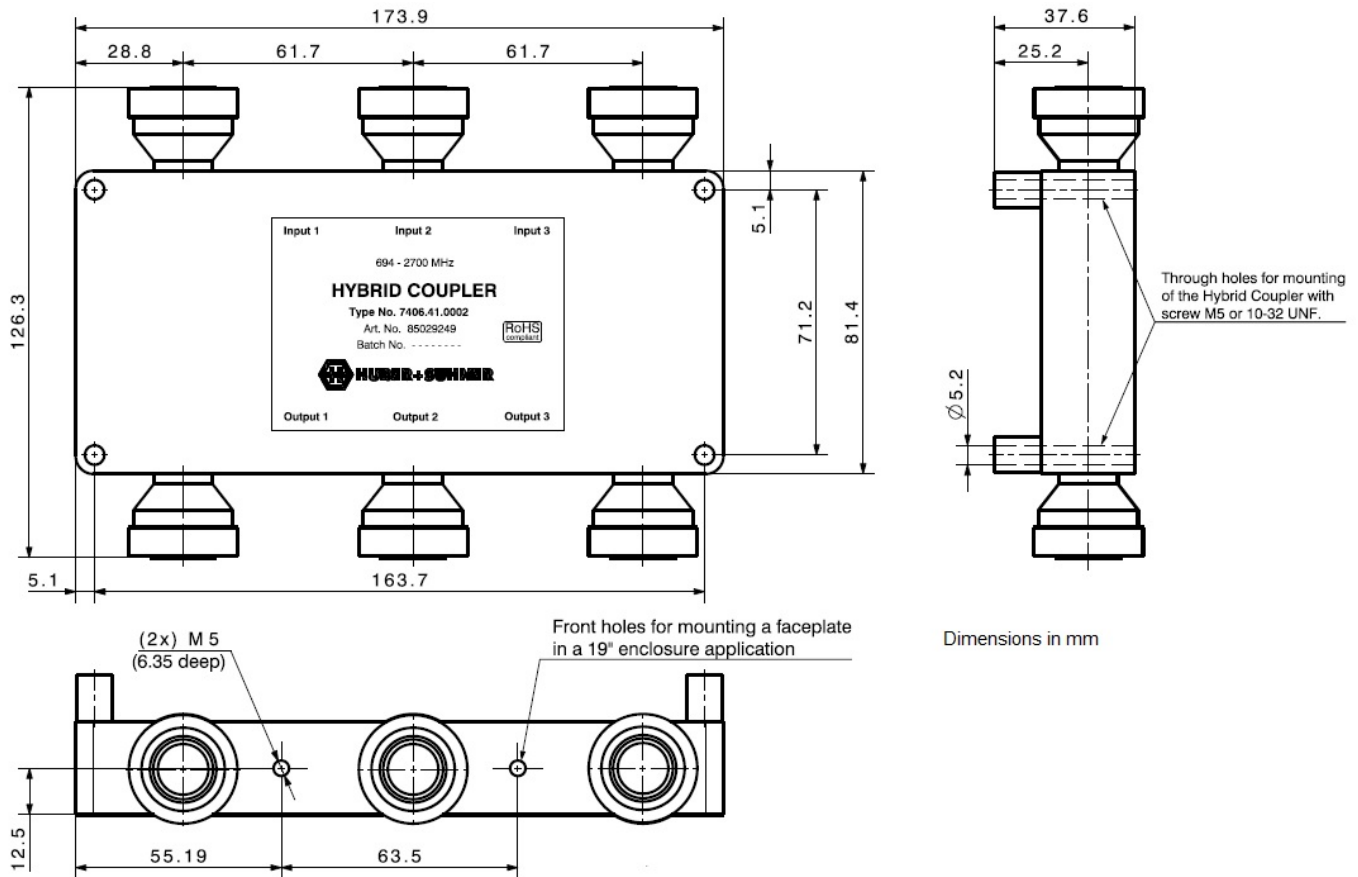
Housing Material Aluminium

3x3, 4.8 dB hybrid coupler 7406.41.0002

Surface treatment passivated

Related Documents

Outline drawing DOU-00287348
3D-model (Step) DOC-0000687375



Dimensions in mm

Mouser Electronics

Authorized Distributor

Click to View Pricing, Inventory, Delivery & Lifecycle Information:

[HUBER+SUHNER:](#)

[7406.41.0002](#)

Компания «Океан Электроники» предлагает заключение долгосрочных отношений при поставках импортных электронных компонентов на взаимовыгодных условиях!

Наши преимущества:

- Поставка оригинальных импортных электронных компонентов напрямую с производств Америки, Европы и Азии, а так же с крупнейших складов мира;
- Широкая линейка поставок активных и пассивных импортных электронных компонентов (более 30 млн. наименований);
- Поставка сложных, дефицитных, либо снятых с производства позиций;
- Оперативные сроки поставки под заказ (от 5 рабочих дней);
- Экспресс доставка в любую точку России;
- Помощь Конструкторского Отдела и консультации квалифицированных инженеров;
- Техническая поддержка проекта, помощь в подборе аналогов, поставка прототипов;
- Поставка электронных компонентов под контролем ВП;
- Система менеджмента качества сертифицирована по Международному стандарту ISO 9001;
- При необходимости вся продукция военного и аэрокосмического назначения проходит испытания и сертификацию в лаборатории (по согласованию с заказчиком);
- Поставка специализированных компонентов военного и аэрокосмического уровня качества (Xilinx, Altera, Analog Devices, Intersil, Interpoint, Microsemi, Actel, Aeroflex, Peregrine, VPT, Syfer, Eurofarad, Texas Instruments, MS Kennedy, Miteq, Cobham, E2V, MA-COM, Hittite, Mini-Circuits, General Dynamics и др.);

Компания «Океан Электроники» является официальным дистрибьютором и эксклюзивным представителем в России одного из крупнейших производителей разъемов военного и аэрокосмического назначения «JONHON», а так же официальным дистрибьютором и эксклюзивным представителем в России производителя высокотехнологичных и надежных решений для передачи СВЧ сигналов «FORSTAR».



JONHON

«JONHON» (основан в 1970 г.)

Разъемы специального, военного и аэрокосмического назначения:

(Применяются в военной, авиационной, аэрокосмической, морской, железнодорожной, горно- и нефтедобывающей отраслях промышленности)

«FORSTAR» (основан в 1998 г.)

ВЧ соединители, коаксиальные кабели, кабельные сборки и микроволновые компоненты:

(Применяются в телекоммуникациях гражданского и специального назначения, в средствах связи, РЛС, а так же военной, авиационной и аэрокосмической отраслях промышленности).



Телефон: 8 (812) 309-75-97 (многоканальный)

Факс: 8 (812) 320-03-32

Электронная почта: ocean@oceanchips.ru

Web: <http://oceanchips.ru/>

Адрес: 198099, г. Санкт-Петербург, ул. Калинина, д. 2, корп. 4, лит. А