

A

B

C

D

E

F

AMPHENOL PART NUMBER CONFIGURATION:

U65 - X XX - X X 7 XXX

INFINITY
RECEPTACLE

STYLE

B = R/A SMT, 2 LOCATION
AND 4 SOLDERING POSTS
E = R/A SMT, 2 LOCATION
AND 4 SCREW MOUNT HOLES

CONNECTOR TYPE

04 = 4X
12 = 12X

PLATING

1 = 50 μ " GOLD
2 = 30 μ " GOLD
3 = GOLD FLASH OVER
PALLADIUM-NICKEL (LEAD FREE)
4 = 50 μ " GOLD (RoHS COMPLIANT)
5 = 30 μ " GOLD (RoHS COMPLIANT)
B = 50 μ " GOLD (RoHS COMPLIANT)
C = 30 μ " GOLD (RoHS COMPLIANT)

OPTION

0 = 2 PIECE LOCKING PLATE (SHIPPED LOOSE)
1 = ONE PIECE LOCKING PLATE (SHIPPED LOOSE)
2 = NO LOCKING PLATE

PACKAGING/SPECIAL

NO DIGIT = TRAY PACKAGING
NO REAR COVER
C = TRAY PACKAGING
WITH REAR COVER (SHIPPED LOOSE)
T = TAPE & REEL PACKAGING
NO REAR COVER
CT = TAPE & REEL PACKAGING
WITH REAR COVER (SHIPPED LOOSE)

KEYING OPTION

0 = NO KEYING (STD)

MOUNTING STYLE

LANYARD LATCH (WITH TOP MOUNTING EAR)

REVISIONS				
SYM	ZONE	ECN, ERN NO.	DATE	APPRD.
C		PROPOSAL	APR16/10	Z.L.

THIS IS A CAD DRAWING. DO NOT MANUALLY REVISE.

1. MATERIAL:

PLASTIC HOUSING:

HIGH TEMPERATURE RESISTANT NYLON, FLAMMABILITY RATING UL94V-0.

CONTACTS:

PHOSPHOR BRONZE

PLATING OPTION 1 OR 2 (50 μ " OR 30 μ " GOLD): 50 μ " [1.27 μ m] OR 30 μ " [0.76 μ m] MIN. GOLD OVER 50 μ " [1.27 μ m] MIN. NICKEL ON CONTACT MATING SURFACES. 150 μ " [3.81 μ m] MIN. TIN-LEAD (90/10) OVER 50 μ " [1.27 μ m] NICKEL ON CONTACT TAILS.

PLATING OPTION 3 (GOLD FLASH OVER PALLADIUM-NICKEL): 2 μ " [0.05 μ m] MIN. GOLD OVER 25 μ " [0.635 μ m] MIN. PALLADIUM-NICKEL ON CONTACT MATING SURFACES. 0.3 μ " [0.007 μ m] MIN. GOLD OVER 1.2 μ " [0.03 μ m] MIN. PALLADIUM-NICKEL ON CONTACT TAILS. 50 μ " [1.27 μ m] MIN. NICKEL UNDER PLATING.

PLATING OPTION 4 OR 5 (RoHS) (50 μ " OR 30 μ " GOLD): 50 μ " [1.27 μ m] OR 30 μ " [0.76 μ m] MIN. GOLD OVER 50 μ " [1.27 μ m] MIN. NICKEL ON CONTACT MATING SURFACES. 2 μ " [0.05 μ m] MIN. GOLD OVER 50 μ " [1.27 μ m] MIN. NICKEL ON CONTACT TAILS.

PLATING OPTION B OR C (RoHS) (50 μ " OR 30 μ " GOLD): 50 μ " [1.27 μ m] OR 30 μ " [0.76 μ m] MIN. GOLD OVER 50 μ " [1.27 μ m] MIN. NICKEL ON CONTACT MATING SURFACES. 100-150 μ " [2.54-3.81 μ m] MATTE TIN OVER 50 μ " [1.27 μ m] MIN. NICKEL ON CONTACT TAILS.

METAL SHELL: DIE CASTING ALLOY

PLATING: 100 μ " [2.54 μ m] MIN. NICKEL OVER COPPER UNDER LAYER

GASKET: STAINLESS STEEL

LOCKING PLATE: STAINLESS STEEL

2. TEMPERATURE RANGE:

-40°C TO +85°C

THIS DOCUMENT CONTAINS PROPRIETARY INFORMATION AND SUCH INFORMATION MAY NOT BE DISCLOSED TO OTHERS FOR ANY PURPOSE OR USED FOR MANUFACTURING PURPOSES WITHOUT WRITTEN PERMISSION FROM AMPHENOL CANADA CORP.

DRAWN	L.DENG	DATE	2005/01/07	Amphenol Canada Corp.	
DESIGNED					
CHECKED	J.SI	DATE	2005/01/07		
I. E. APPRD.					
Q. A. APPRD.				TITLE INFINITY 4X/12X RECEPTACLE, LANYARD LATCH FIXED BOARD, RIGHT ANGLE SMT WITH TOP MOUNTING EAR	
DWG. APPRD.					
ENG. REL. NO.		DWG	DRAWING NO.		REV.
REF. EAR# 12571/12614		A	P-U65-XXX-XX7XXX		C
DIMENSIONS ARE IN INCHES [mm]	CODE ID. NO. 03554	SCALE	2/1	WT. -----	SURF. -----
					SHEET 1 OF 4

A

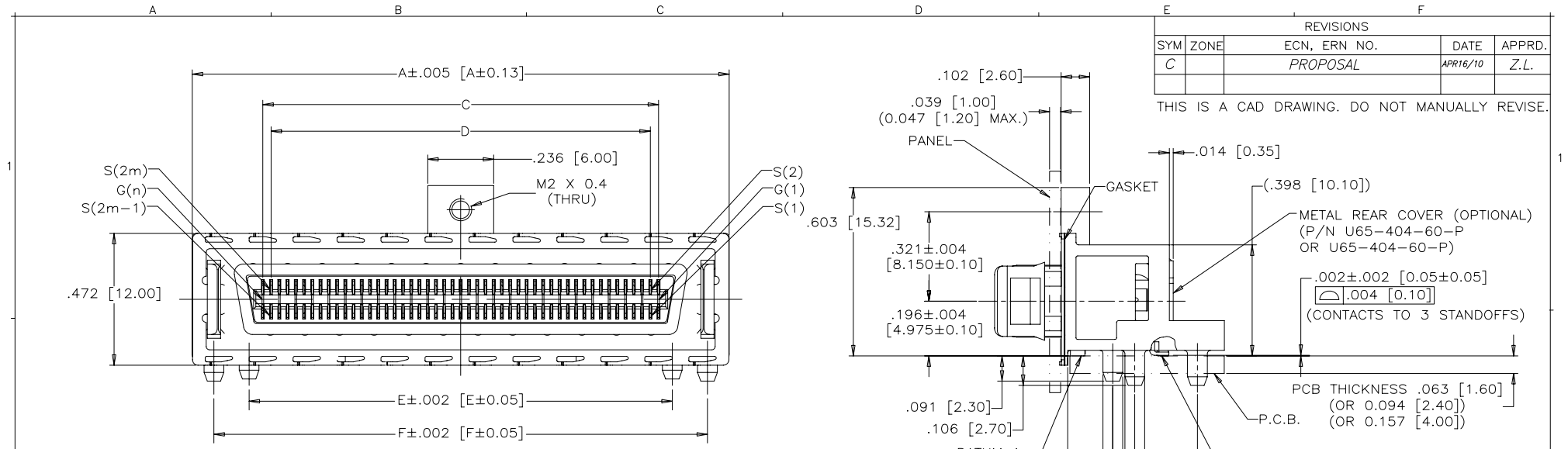
B

C

D

E

F



REVISIONS				
SYM	ZONE	ECN, ERN NO.	DATE	APPRD.
C		PROPOSAL	APR16/10	Z.L.

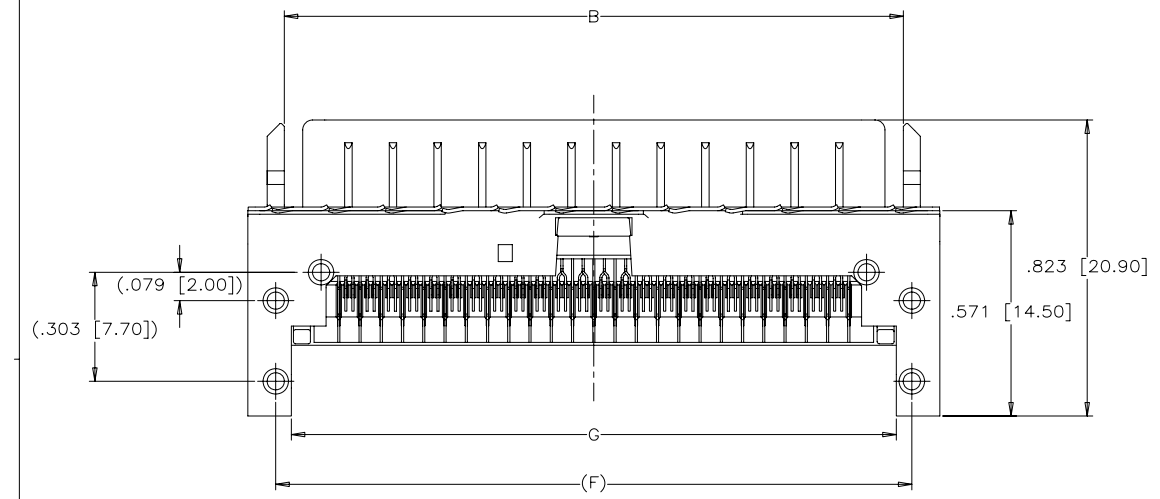
U65-BXX-XX7XXX
(LOCK PLATE REMOVED)

U65-BXX-XX7XXX
(SOLDER POST)

DIMENSION TABLE:

PART NUMBER	U65-X04-XX7XXX	U65-X12-XX7XXX
A	.978 [24.85]	1.923 [48.85]
B	.776 [19.70]	1.720 [43.70]
C	.472 [12.00]	1.417 [36.00]
D	.413 [10.50]	1.358 [34.50]
E	.571 [14.50]	1.516 [38.50]
F	.823 [20.90]	1.768 [44.90]
G	.736 [18.70]	1.681 [42.70]
H	.894 [22.70]	1.839 [46.70]
K	.776 [19.70]	1.720 [43.70]
m	m = 1 - 8	m = 1 - 24
n	n = 1 - 9	n = 1 - 25

** REFER TO [mm] AS PRIMARY DIMENSIONS.



U65-BXX-XX7XXX
(LOCK PLATE REMOVED)

DRAWN	L.DENG	DATE	2005/01/07
DESIGNED			
CHECKED	J.SI	DATE	2005/01/07
I. E. APPRD.			
Q. A. APPRD.			
DWG. APPRD.			
ENG. REL. NO.			
REF.	EAR# 12571/12614		
DIMENSIONS ARE IN	INCHES [mm]	CODE ID. NO.	03554

Amphenol Canada Corp.

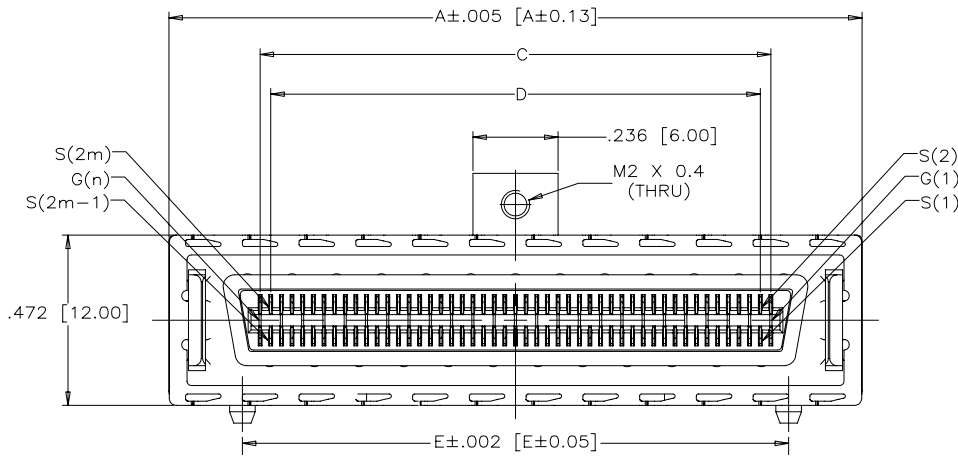
TITLE INFINITY 4X/12X RECEPTACLE, LANYARD LATCH
FIXED BOARD, RIGHT ANGLE SMT
WITH TOP MOUNTING EAR

DWG	A	DRAWING NO.	P-U65-XXX-XX7XXX	REV.	C
SCALE	2/1	WT.	-----	SURF.	-----
			SHEET 2	OF 4	

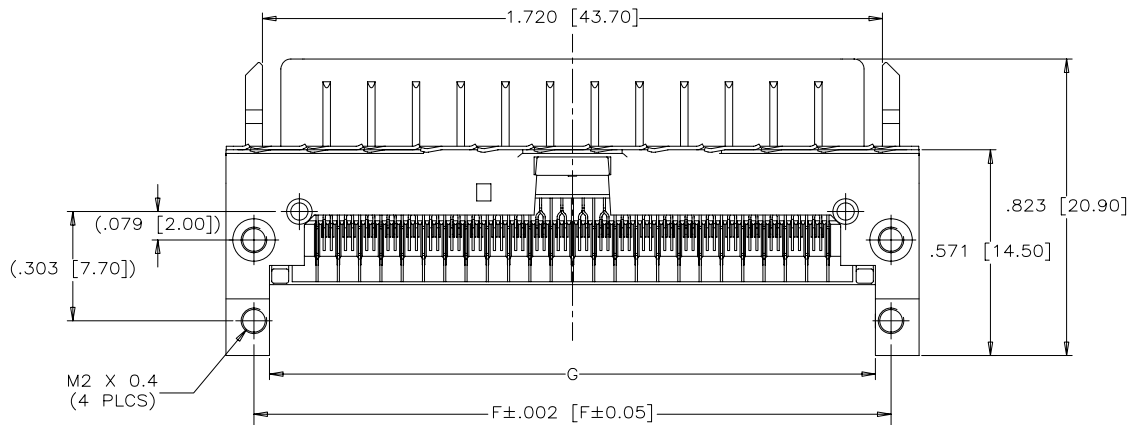
THIS DOCUMENT CONTAINS PROPRIETARY INFORMATION AND SUCH INFORMATION
MAY NOT BE DISCLOSED TO OTHERS FOR ANY PURPOSE OR USED FOR MANUFACTURING
PURPOSES WITHOUT WRITTEN PERMISSION FROM AMPHENOL CANADA CORP.

REVISIONS			
SYM	ZONE	ECN, ERN NO.	DATE
C		PROPOSAL	APR16/10
			Z.L.

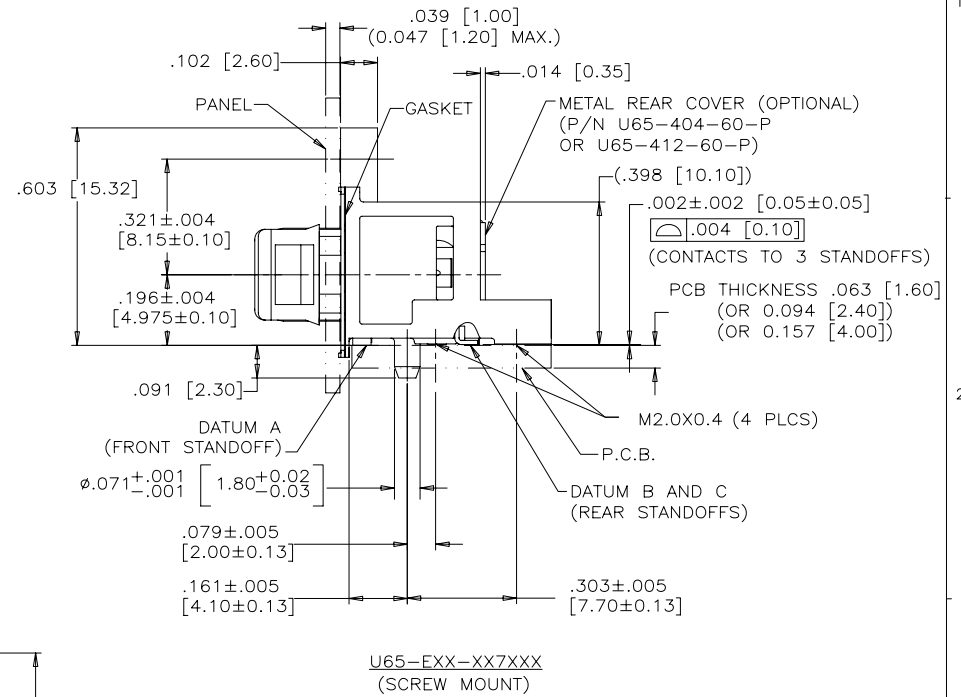
THIS IS A CAD DRAWING. DO NOT MANUALLY REVISE.



U65-EXX-XX7XXX
(LOCK PLATE REMOVED)



U65-EXX-XX7XXX
(LOCK PLATE REMOVED)



U65-EXX-XX7XXX
(SCREW MOUNT)

** REFER TO [mm] AS PRIMARY DIMENSIONS.

THIS DOCUMENT CONTAINS PROPRIETARY INFORMATION AND SUCH INFORMATION MAY NOT BE DISCLOSED TO OTHERS FOR ANY PURPOSE OR USED FOR MANUFACTURING PURPOSES WITHOUT WRITTEN PERMISSION FROM AMPHENOL CANADA CORP.

DRAWN	L.DENG	DATE	2005/01/07
DESIGNED			
CHECKED	J.SI	DATE	2005/01/07
I. E. APPRD.			
Q. A. APPRD.			
DWG. APPRD.			
ENG. REL. NO.			
REF.	EAR# 12571/12614		
DIMENSIONS ARE IN	CODE ID. NO.		
INCHES [mm]	03554		

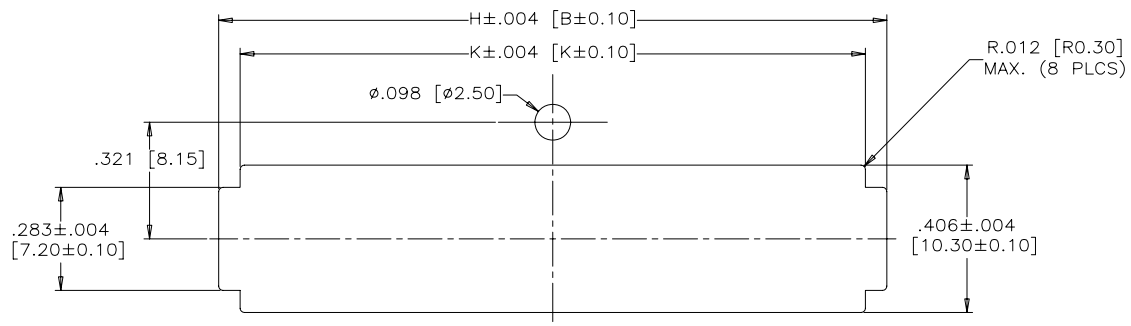
Amphenol Canada Corp.	
TITLE INFINITY 4X/12X RECEPTACLE, LANYARD LATCH FIXED BOARD, RIGHT ANGLE SMT WITH TOP MOUNTING EAR	
DWG. A	DRAWING NO. P-U65-XXX-XX7XXX
SCALE 2/1	WT. ----- SURF. ----- SHEET 3 OF 4

1
2
3
4

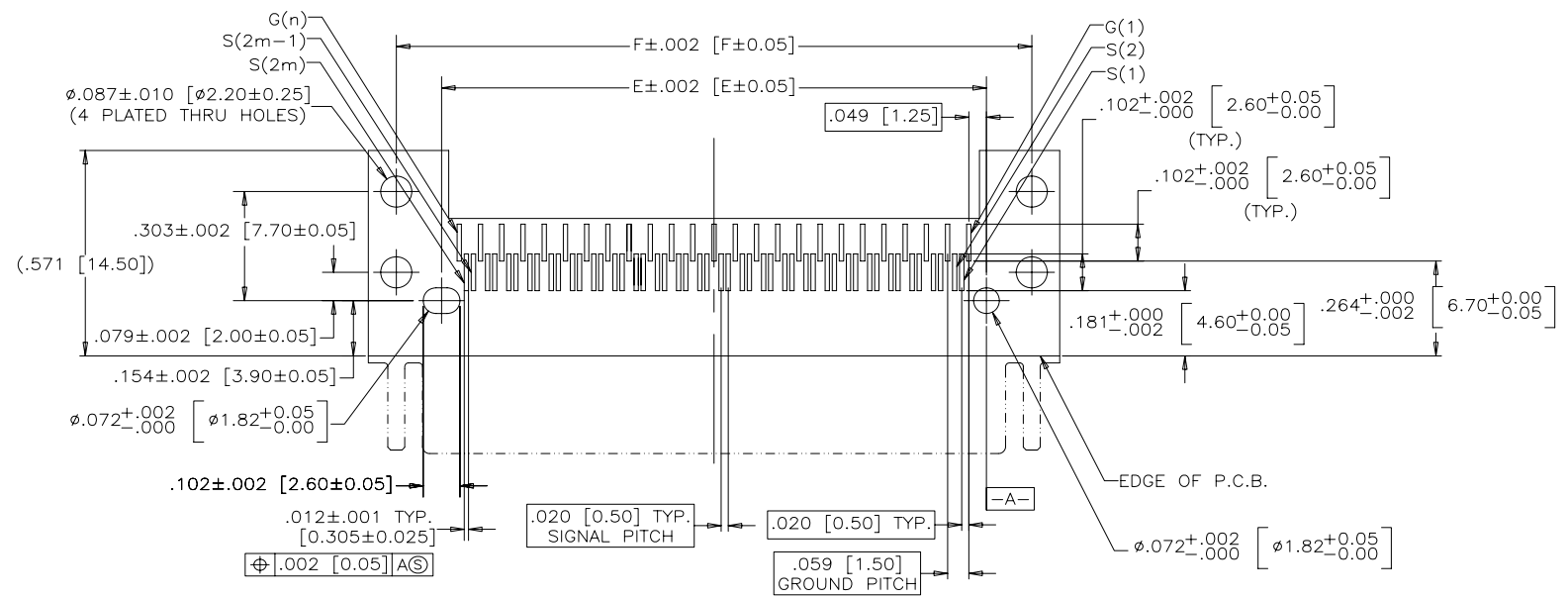
A B C D E F

REVISIONS				
SYM	ZONE	ECN, ERN NO.	DATE	APPRD.
C		PROPOSAL	APR16/10	Z.L.

THIS IS A CAD DRAWING. DO NOT MANUALLY REVISE.



RECOMMENDED PANEL CUTOUT



RECOMMENDED P.C.B. LAYOUT
(COMPONENTS SIDE OF BOARD)

** REFER TO [mm] AS PRIMARY DIMENSIONS.

THIS DOCUMENT CONTAINS PROPRIETARY INFORMATION AND SUCH INFORMATION MAY NOT BE DISCLOSED TO OTHERS FOR ANY PURPOSE OR USED FOR MANUFACTURING PURPOSES WITHOUT WRITTEN PERMISSION FROM AMPHENOL CANADA CORP.

DRAWN	L.DENG	DATE	2005/01/07
DESIGNED			
CHECKED	J.SI	DATE	2005/01/07
I. E. APPRD.			
Q. A. APPRD.			
DWG. APPRD.			
ENG. REL. NO.			
REF.	EAR# 12571/12614		
DIMENSIONS ARE IN	CODE ID. NO		
INCHES [mm]	03554		

Amphenol Canada Corp.			
TITLE INFINITY 4X/12X RECEPTACLE, LANYARD LATCH FIXED BOARD, RIGHT ANGLE SMT WITH TOP MOUNTING EAR			
DWG	DRAWING NO.	P-U65-XXX-XX7XXX	REV. C
A	SCALE	2/1	WT. ----- SURF. ----- SHEET 4 OF 4

Компания «Океан Электроники» предлагает заключение долгосрочных отношений при поставках импортных электронных компонентов на взаимовыгодных условиях!

Наши преимущества:

- Поставка оригинальных импортных электронных компонентов напрямую с производств Америки, Европы и Азии, а так же с крупнейших складов мира;
- Широкая линейка поставок активных и пассивных импортных электронных компонентов (более 30 млн. наименований);
- Поставка сложных, дефицитных, либо снятых с производства позиций;
- Оперативные сроки поставки под заказ (от 5 рабочих дней);
- Экспресс доставка в любую точку России;
- Помощь Конструкторского Отдела и консультации квалифицированных инженеров;
- Техническая поддержка проекта, помощь в подборе аналогов, поставка прототипов;
- Поставка электронных компонентов под контролем ВП;
- Система менеджмента качества сертифицирована по Международному стандарту ISO 9001;
- При необходимости вся продукция военного и аэрокосмического назначения проходит испытания и сертификацию в лаборатории (по согласованию с заказчиком);
- Поставка специализированных компонентов военного и аэрокосмического уровня качества (Xilinx, Altera, Analog Devices, Intersil, Interpoint, Microsemi, Actel, Aeroflex, Peregrine, VPT, Syfer, Eurofarad, Texas Instruments, MS Kennedy, Miteq, Cobham, E2V, MA-COM, Hittite, Mini-Circuits, General Dynamics и др.);

Компания «Океан Электроники» является официальным дистрибьютором и эксклюзивным представителем в России одного из крупнейших производителей разъемов военного и аэрокосмического назначения «JONHON», а так же официальным дистрибьютором и эксклюзивным представителем в России производителя высокотехнологичных и надежных решений для передачи СВЧ сигналов «FORSTAR».



JONHON

«JONHON» (основан в 1970 г.)

Разъемы специального, военного и аэрокосмического назначения:

(Применяются в военной, авиационной, аэрокосмической, морской, железнодорожной, горно- и нефтедобывающей отраслях промышленности)

«FORSTAR» (основан в 1998 г.)

ВЧ соединители, коаксиальные кабели, кабельные сборки и микроволновые компоненты:

(Применяются в телекоммуникациях гражданского и специального назначения, в средствах связи, РЛС, а так же военной, авиационной и аэрокосмической отраслях промышленности).



Телефон: 8 (812) 309-75-97 (многоканальный)

Факс: 8 (812) 320-03-32

Электронная почта: ocean@oceanchips.ru

Web: <http://oceanchips.ru/>

Адрес: 198099, г. Санкт-Петербург, ул. Калинина, д. 2, корп. 4, лит. А