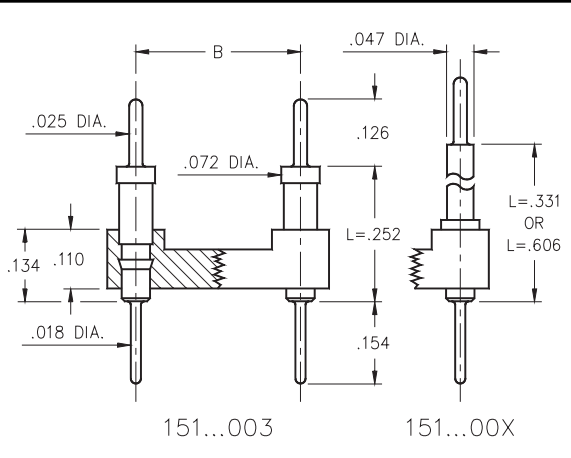




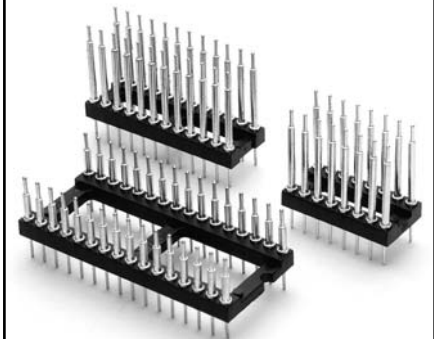
DUAL-IN-LINE PIN HEADERS

Interconnect Open Frame

Series 151...003, 004, 005



- Series 151 DIL Headers combine .025" dia. tails with pluggable .018" dia. solder tails.
- Series:
151...003 use MM #5503 pins
151...004 use MM #5504 pins
151...005 use MM #5505 pins
See page 181 for details.
- Insulators are high temperature thermoplastic.



Total number of pins				Quantity per tube	<div style="border: 1px solid black; border-radius: 50%; padding: 5px; display: inline-block;"> <i>For Electrical, Mechanical & Environmental Data, See pg. 4</i> </div>			<div style="border: 1px solid black; padding: 5px; display: inline-block;"> Ordering Information </div>			<div style="border: 1px solid black; padding: 5px; display: inline-block;"> RoHS 2002/95/EC </div>
	A	B	C		L = .252	L = .331	L = .606				
10	0.5	0.2	0.3	41	151-10-210-00-003000	151-10-210-00-004000	151-10-210-00-005000				
4	0.2	0.3	0.4	102	151-10-304-00-003000	151-10-304-00-004000	151-10-304-00-005000				
6	0.3	0.3	0.4	67	151-10-306-00-003000	151-10-306-00-004000	151-10-306-00-005000				
8	0.4	0.3	0.4	50	151-10-308-00-003000	151-10-308-00-004000	151-10-308-00-005000				
10	0.5	0.3	0.4	40	151-10-310-00-003000	151-10-310-00-004000	151-10-310-00-005000				
14	0.7	0.3	0.4	28	151-10-314-00-003000	151-10-314-00-004000	151-10-314-00-005000				
16	0.8	0.3	0.4	25	151-10-316-00-003000	151-10-316-00-004000	151-10-316-00-005000				
18	0.9	0.3	0.4	22	151-10-318-00-003000	151-10-318-00-004000	151-10-318-00-005000				
20	1.0	0.3	0.4	20	151-10-320-00-003000	151-10-320-00-004000	151-10-320-00-005000				
22	1.1	0.3	0.4	18	151-10-322-00-003000	151-10-322-00-004000	151-10-322-00-005000				
24	1.2	0.3	0.4	16	151-10-324-00-003000	151-10-324-00-004000	151-10-324-00-005000				
28	1.4	0.3	0.4	14	151-10-328-00-003000	151-10-328-00-004000	151-10-328-00-005000				
20	1.0	0.4	0.5	20	151-10-420-00-003000	151-10-420-00-004000	151-10-420-00-005000				
22	1.1	0.4	0.5	18	151-10-422-00-003000	151-10-422-00-004000	151-10-422-00-005000				
24	1.2	0.4	0.5	16	151-10-424-00-003000	151-10-424-00-004000	151-10-424-00-005000				
28	1.4	0.4	0.5	14	151-10-428-00-003000	151-10-428-00-004000	151-10-428-00-005000				
32	1.6	0.4	0.5	12	151-10-432-00-003000	151-10-432-00-004000	151-10-432-00-005000				
24	1.2	0.6	0.7	16	151-10-624-00-003000	151-10-624-00-004000	151-10-624-00-005000				
28	1.4	0.6	0.7	14	151-10-628-00-003000	151-10-628-00-004000	151-10-628-00-005000				
32	1.6	0.6	0.7	12	151-10-632-00-003000	151-10-632-00-004000	151-10-632-00-005000				
36	1.8	0.6	0.7	11	151-10-636-00-003000	151-10-636-00-004000	151-10-636-00-005000				
40	2.0	0.6	0.7	10	151-10-640-00-003000	151-10-640-00-004000	151-10-640-00-005000				
42	2.1	0.6	0.7	9	151-10-642-00-003000	151-10-642-00-004000	151-10-642-00-005000				
48	2.4	0.6	0.7	8	151-10-648-00-003000	151-10-648-00-004000	151-10-648-00-005000				
50	2.5	0.6	0.7	8	151-10-650-00-003000	151-10-650-00-004000	151-10-650-00-005000				
52	2.6	0.6	0.7	7	151-10-652-00-003000	151-10-652-00-004000	151-10-652-00-005000				
50	2.5	0.9	1.0	8	151-10-950-00-003000	151-10-950-00-004000	151-10-950-00-005000				
52	2.6	0.9	1.0	7	151-10-952-00-003000	151-10-952-00-004000	151-10-952-00-005000				
64	3.2	0.9	1.0	6	151-10-964-00-003000	151-10-964-00-004000	151-10-964-00-005000				

For RoHS compliance select ◇ plating code.

PLATING CODE =

10 ◇

Pin Plating

10μ" Au

Компания «Океан Электроники» предлагает заключение долгосрочных отношений при поставках импортных электронных компонентов на взаимовыгодных условиях!

Наши преимущества:

- Поставка оригинальных импортных электронных компонентов напрямую с производств Америки, Европы и Азии, а так же с крупнейших складов мира;
- Широкая линейка поставок активных и пассивных импортных электронных компонентов (более 30 млн. наименований);
- Поставка сложных, дефицитных, либо снятых с производства позиций;
- Оперативные сроки поставки под заказ (от 5 рабочих дней);
- Экспресс доставка в любую точку России;
- Помощь Конструкторского Отдела и консультации квалифицированных инженеров;
- Техническая поддержка проекта, помощь в подборе аналогов, поставка прототипов;
- Поставка электронных компонентов под контролем ВП;
- Система менеджмента качества сертифицирована по Международному стандарту ISO 9001;
- При необходимости вся продукция военного и аэрокосмического назначения проходит испытания и сертификацию в лаборатории (по согласованию с заказчиком);
- Поставка специализированных компонентов военного и аэрокосмического уровня качества (Xilinx, Altera, Analog Devices, Intersil, Interpoint, Microsemi, Actel, Aeroflex, Peregrine, VPT, Syfer, Eurofarad, Texas Instruments, MS Kennedy, Miteq, Cobham, E2V, MA-COM, Hittite, Mini-Circuits, General Dynamics и др.);

Компания «Океан Электроники» является официальным дистрибьютором и эксклюзивным представителем в России одного из крупнейших производителей разъемов военного и аэрокосмического назначения «JONHON», а так же официальным дистрибьютором и эксклюзивным представителем в России производителя высокотехнологичных и надежных решений для передачи СВЧ сигналов «FORSTAR».



JONHON

«JONHON» (основан в 1970 г.)

Разъемы специального, военного и аэрокосмического назначения:

(Применяются в военной, авиационной, аэрокосмической, морской, железнодорожной, горно- и нефтедобывающей отраслях промышленности)

«FORSTAR» (основан в 1998 г.)

ВЧ соединители, коаксиальные кабели,
кабельные сборки и микроволновые компоненты:

(Применяются в телекоммуникациях гражданского и специального назначения, в средствах связи, РЛС, а так же военной, авиационной и аэрокосмической отраслях промышленности).



Телефон: 8 (812) 309-75-97 (многоканальный)

Факс: 8 (812) 320-03-32

Электронная почта: ocean@oceanchips.ru

Web: <http://oceanchips.ru/>

Адрес: 198099, г. Санкт-Петербург, ул. Калинина, д. 2, корп. 4, лит. А