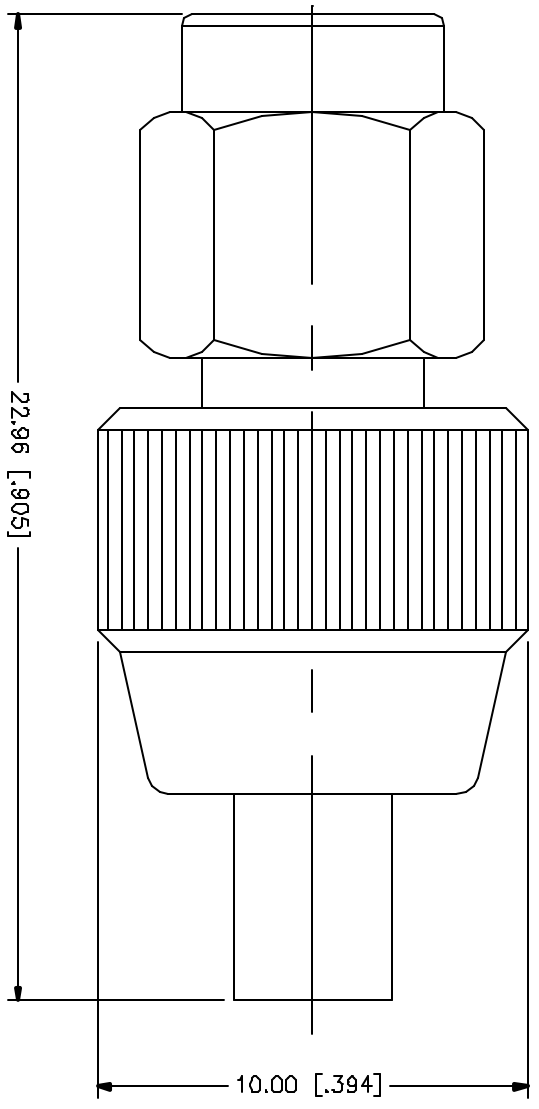


REV.	DATE	DESCRIPTION
A	03/27/05	UPDATE DRAWING FORMAT



QTY	FINISH	MATERIAL	DESCRIPTION
1	GOLD	BERG COPPER	CONTACT PIN
1	NATURAL	TEFLON	INSULATOR
1	GOLD	BRASS	BODY

<p>UNLESS OTHERWISE SPECIFIED, DIMENSIONS ARE IN MILLIMETERS. DIMENSIONS IN [] ARE IN INCHES AND PER DENOMINATOR REFERENCE ONLY.</p> <p>TOLERANCES PER MIL-STD-157A:</p> <p>FRACTIONS: FRACTIONS TO 0.01mm</p> <p>DECIMALS: DECIMALS TO 0.01mm</p> <p>ANGLES: ANGLES TO 0.01mm</p> <p>UNLESS OTHERWISE SPECIFIED, DIMENSIONS ARE IN MILLIMETERS AND TOLERANCES PER MIL-STD-157A:</p> <p>0.3 - 0.25mm ± 0.025mm</p> <p>0.3 - 1.25mm ± 0.125mm</p> <p>1.25 - 3.15mm ± 0.125mm</p> <p>3.15 - 7.62mm ± 0.125mm</p> <p>7.62 - 15.24mm ± 0.125mm</p> <p>15.24 - 31.75mm ± 0.25mm</p> <p>31.75 - 63.5mm ± 0.25mm</p> <p>63.5 - 127.0mm ± 0.50mm</p> <p>127.0 - 254.0mm ± 0.50mm</p> <p>254.0 - 508.0mm ± 0.75mm</p> <p>508.0 - 1016.0mm ± 1.00mm</p>	<p>APPROVALS</p> <p>DRAWN G.R.S. DATE 03/27/05</p> <p>CHECKED</p> <p>ISSUED</p> <p>SHEET 1 OF 1</p> <p>DWG. NO. 242126.DWG</p> <p>REV. A</p> <p>SIZE A</p> <p>SCALE NA</p>	<p>Amphenol Connex</p> <p>PART DESCRIPTION</p> <p>SMA MALE TO MCX FEMALE ADAPTER</p> <p>PART NO. 242126</p>
--	--	---

Компания «Океан Электроники» предлагает заключение долгосрочных отношений при поставках импортных электронных компонентов на взаимовыгодных условиях!

Наши преимущества:

- Поставка оригинальных импортных электронных компонентов напрямую с производств Америки, Европы и Азии, а так же с крупнейших складов мира;
- Широкая линейка поставок активных и пассивных импортных электронных компонентов (более 30 млн. наименований);
- Поставка сложных, дефицитных, либо снятых с производства позиций;
- Оперативные сроки поставки под заказ (от 5 рабочих дней);
- Экспресс доставка в любую точку России;
- Помощь Конструкторского Отдела и консультации квалифицированных инженеров;
- Техническая поддержка проекта, помощь в подборе аналогов, поставка прототипов;
- Поставка электронных компонентов под контролем ВП;
- Система менеджмента качества сертифицирована по Международному стандарту ISO 9001;
- При необходимости вся продукция военного и аэрокосмического назначения проходит испытания и сертификацию в лаборатории (по согласованию с заказчиком);
- Поставка специализированных компонентов военного и аэрокосмического уровня качества (Xilinx, Altera, Analog Devices, Intersil, Interpoint, Microsemi, Actel, Aeroflex, Peregrine, VPT, Syfer, Eurofarad, Texas Instruments, MS Kennedy, Miteq, Cobham, E2V, MA-COM, Hittite, Mini-Circuits, General Dynamics и др.);

Компания «Океан Электроники» является официальным дистрибьютором и эксклюзивным представителем в России одного из крупнейших производителей разъемов военного и аэрокосмического назначения «JONHON», а так же официальным дистрибьютором и эксклюзивным представителем в России производителя высокотехнологичных и надежных решений для передачи СВЧ сигналов «FORSTAR».



JONHON

«JONHON» (основан в 1970 г.)

Разъемы специального, военного и аэрокосмического назначения:

(Применяются в военной, авиационной, аэрокосмической, морской, железнодорожной, горно- и нефтедобывающей отраслях промышленности)

«FORSTAR» (основан в 1998 г.)

ВЧ соединители, коаксиальные кабели, кабельные сборки и микроволновые компоненты:

(Применяются в телекоммуникациях гражданского и специального назначения, в средствах связи, РЛС, а так же военной, авиационной и аэрокосмической отраслях промышленности).



Телефон: 8 (812) 309-75-97 (многоканальный)

Факс: 8 (812) 320-03-32

Электронная почта: ocean@oceanchips.ru

Web: <http://oceanchips.ru/>

Адрес: 198099, г. Санкт-Петербург, ул. Калинина, д. 2, корп. 4, лит. А