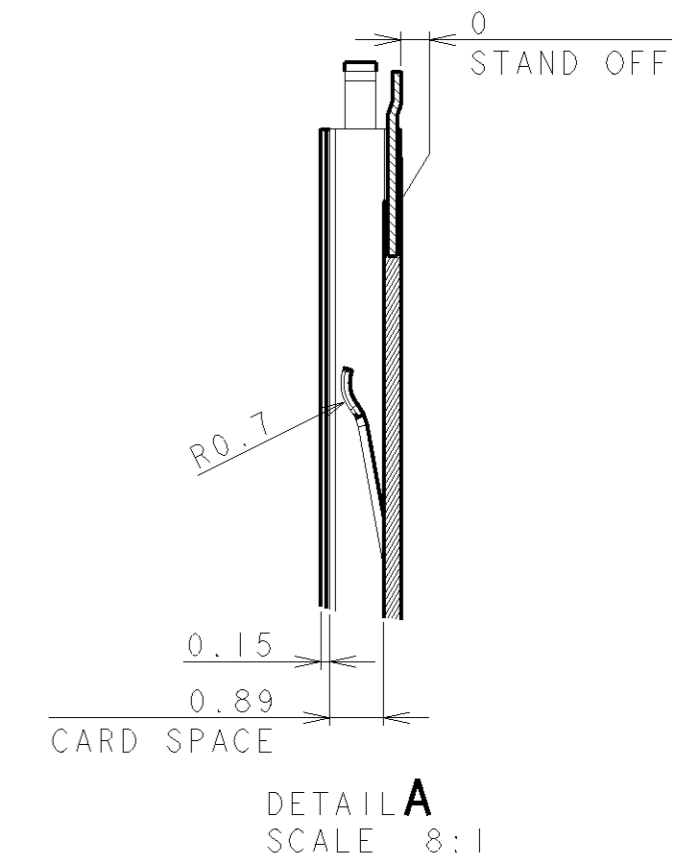
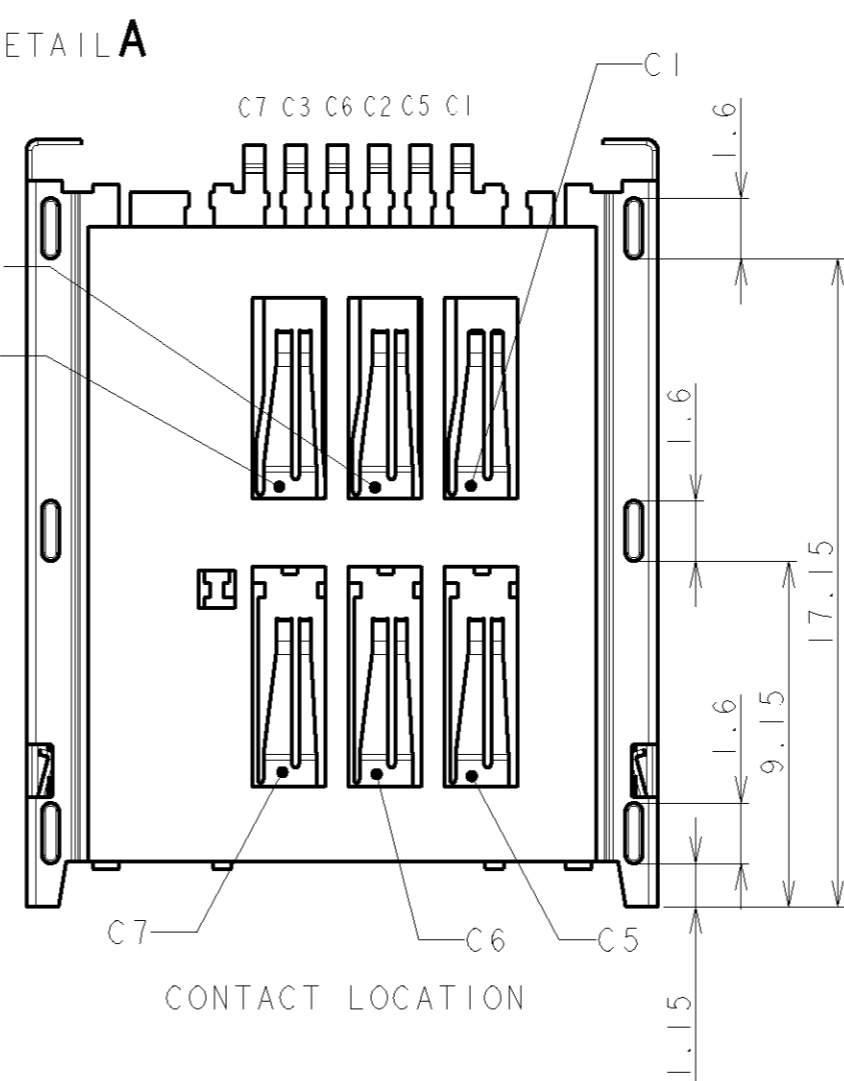
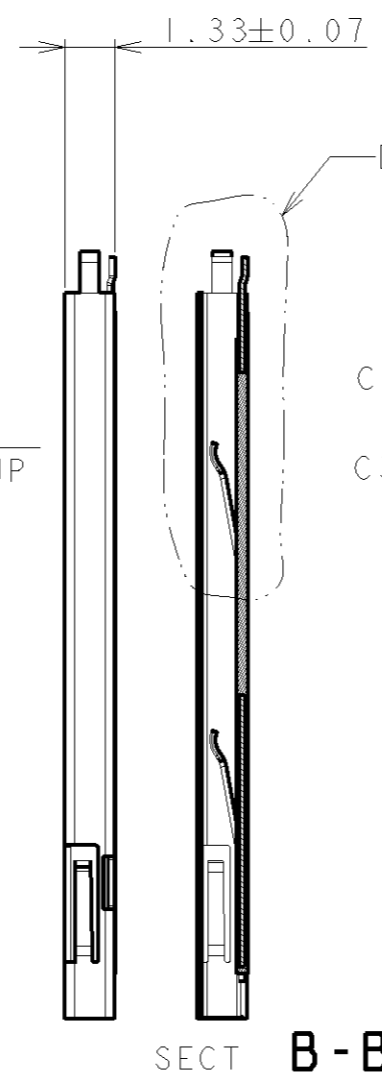
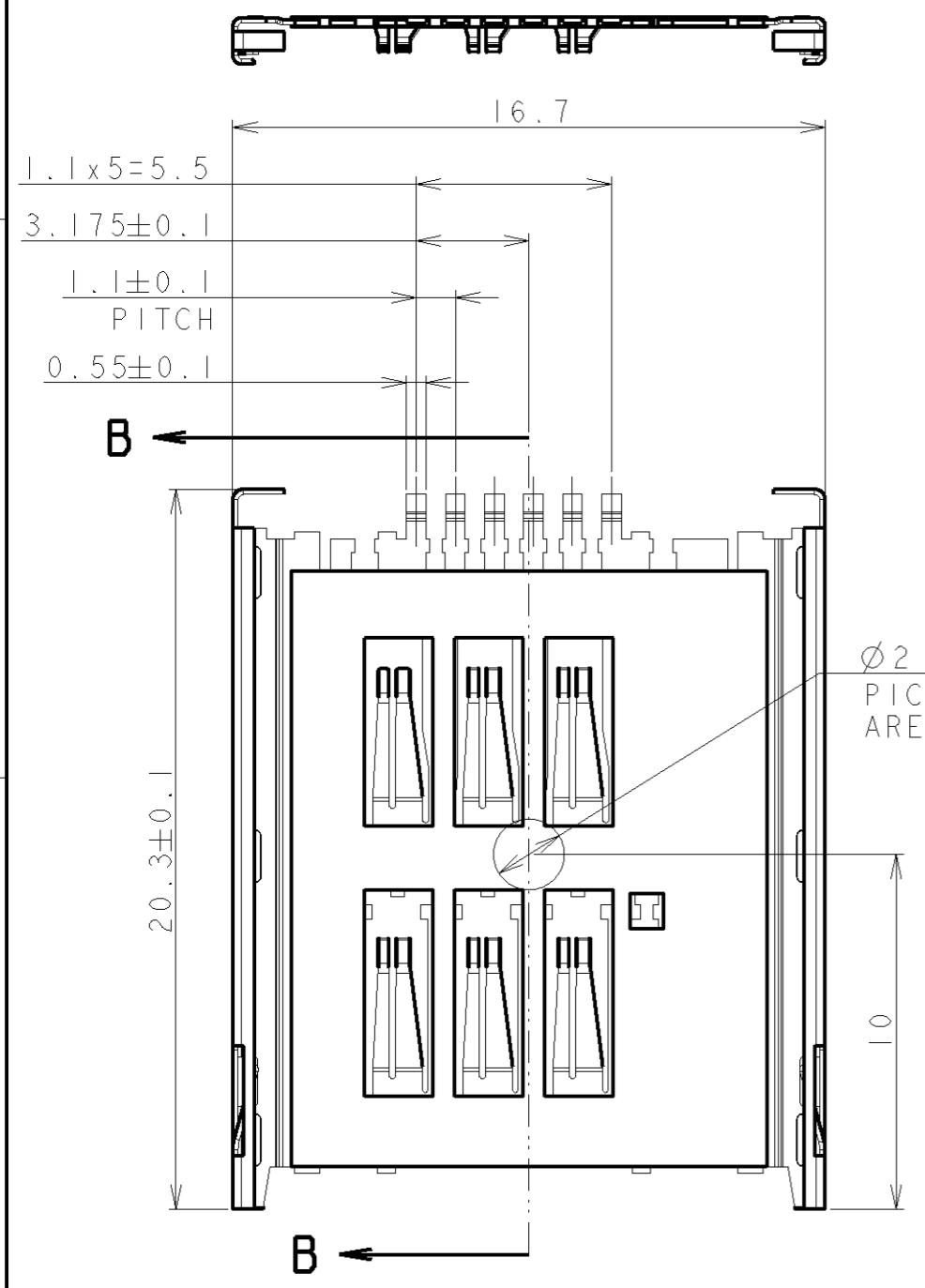


THIS DRAWING IS UNPUBLISHED. RELEASED FOR PUBLICATION 20  
 © COPYRIGHT 20 BY TYCO ELECTRONICS CORPORATION. ALL RIGHTS RESERVED.

LOC	DIST	REVISIONS					
		P	LTR	DESCRIPTION	DATE	DWN	APVD
J			A	RELEASED	17JUN2010	C.O	Y.N

本図面に記載された内容はタイコ エレクトロニクス アンプ(株)の所有する情報を開示しております。  
 無断で複写・配布する事を禁じます。 特許出願中

AS SHOWN : - 1



DETAIL A SCALE 8:1

△ MATERIAL  
 ELEMENT : COPPER ALLOY  
 TRAY, GUIDE : STAINLESS  
 HOUSING : HIGH TEMPERATURE THERMO PLASTIC  
 UL94V-0 BLACK

△ FINISH  
 ELEMENT : CONTACT POINT : 0.4umMIN. Au  
 SOLDERING TINE SURFACE Au FLASH PLATE,  
 ALL OVER NICKEL PLATE 0.13umMIN.  
 ADD SEALING

3 COPLANARITY; 0.08MAX.

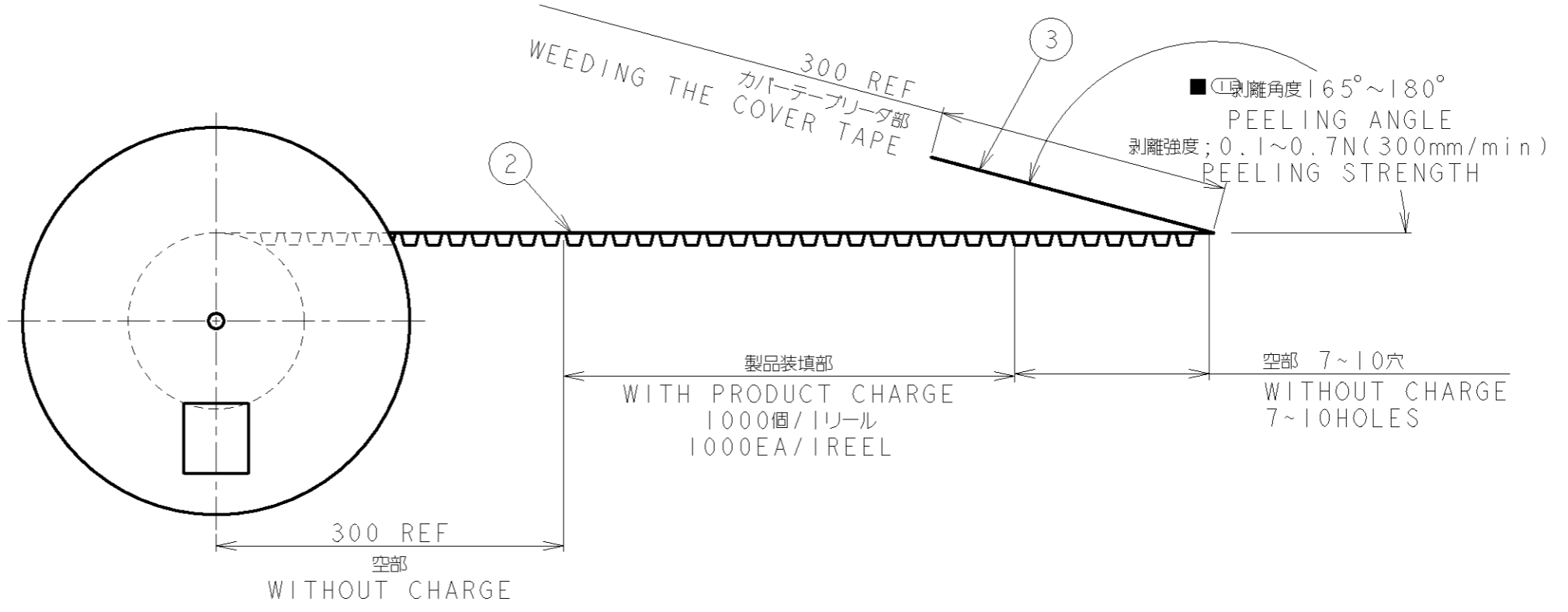
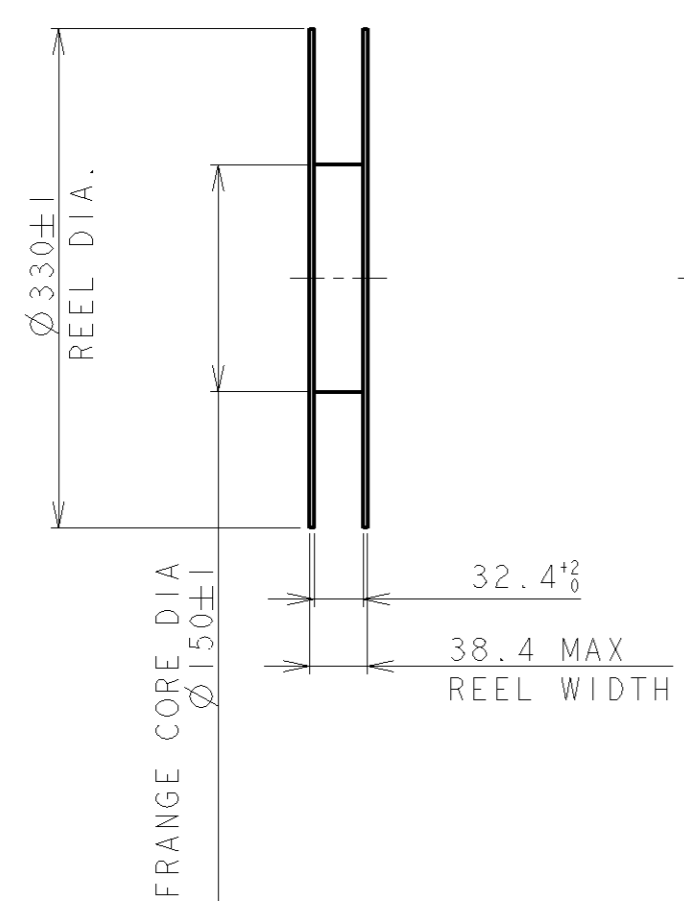
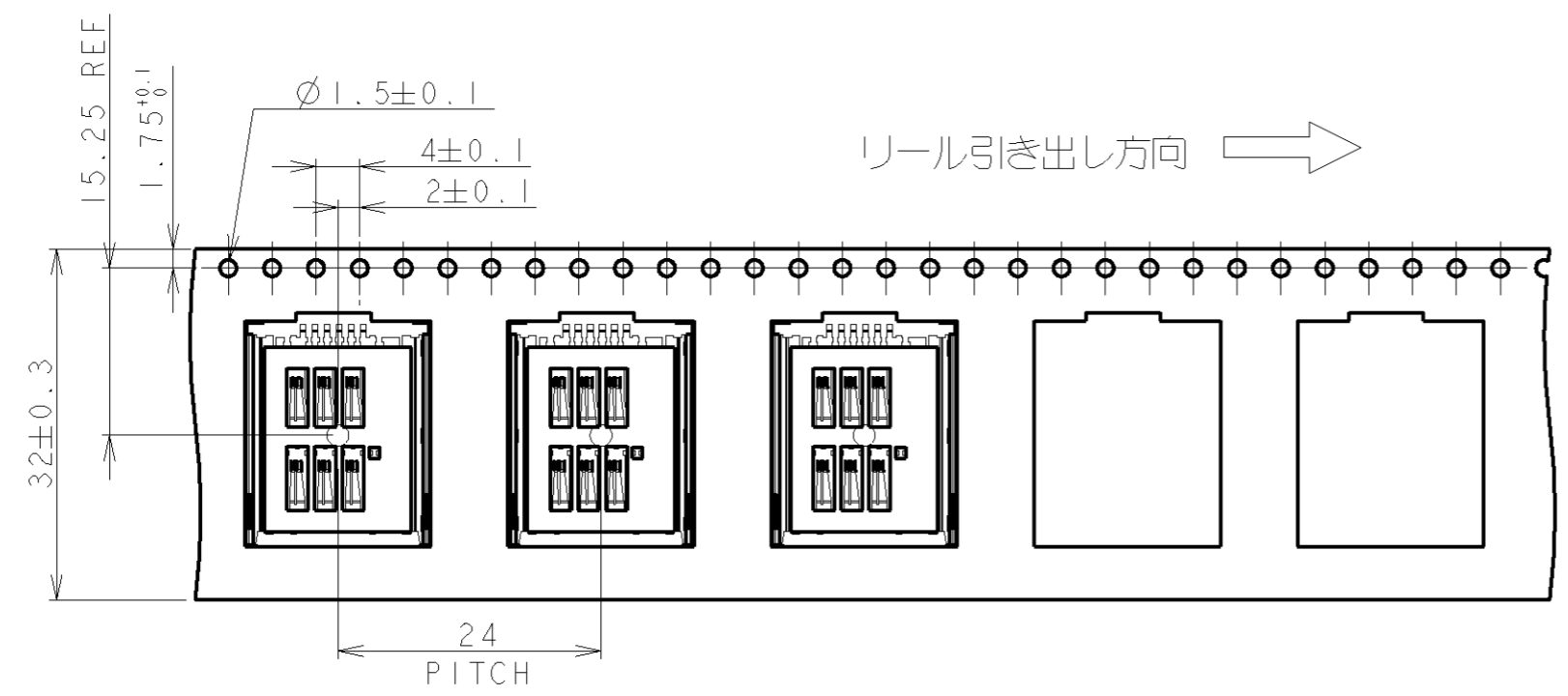
CAUTION; THERE IS A POSSIBILITY THAT NORMAL FORCE CHANGES ACCORDING TO THE PCB MATERIAL AND THICKNESS, ETC. PLEASE HANDLE IT WITH CARE.  
 当コネクタを実装する基板材質・厚さ等によって接圧変動する可能性がありますので、取り扱いに充分な注意をお願い致します。

THIS DRAWING IS A CONTROLLED DOCUMENT FOR TYCO ELECTRONICS CORPORATION IT IS SUBJECT TO CHANGE AND THE CONTROLLING ENGINEERING ORGANIZATION SHOULD BE CONTACTED FOR THE LATEST REVISION.		DWN 17JUN2010 C.OHASHI	Tyco Electronics Corporation Kawasaki, Japan	
DIMENSIONS: 単位: 英 mm		CHK 17JUN2010 Y.NAKAZAWA	NAME 名称	
TOLERANCES UNLESS OTHERWISE SPECIFIED: 一般公差 ±0.15		APVD 17JUN2010 Y.NAKAZAWA	TS14-RVS DOUBLE CONTACT BODY ASSY	
0-PLC ± 1-PLC ± 2-PLC ± 3-PLC ± 4-PLC ± ANGLES ±3°		PRODUCT SPEC 製品規格 108-78668	SIZE A300779	RESTRICTED TO -
MATERIAL 材料 SEE NOTE △	FINISH 仕上 SEE NOTE △	APPLICATION SPEC 取付適用規格 -	DRAWING NO 番号 C=2134034	
CUSTOMER DRAWING		WEIGHT 0.37g	SCALE 尺度 X:1	SHEET 1 OF 4 REV A



THIS DRAWING IS UNPUBLISHED. RELEASED FOR PUBLICATION 20  
 © COPYRIGHT 20 BY TYCO ELECTRONICS CORPORATION. ALL RIGHTS RESERVED.

LOC	DIST	REVISIONS					
		P	LTR	DESCRIPTION	DATE	DWN	APVD
J			-	SEE SHEET 1			



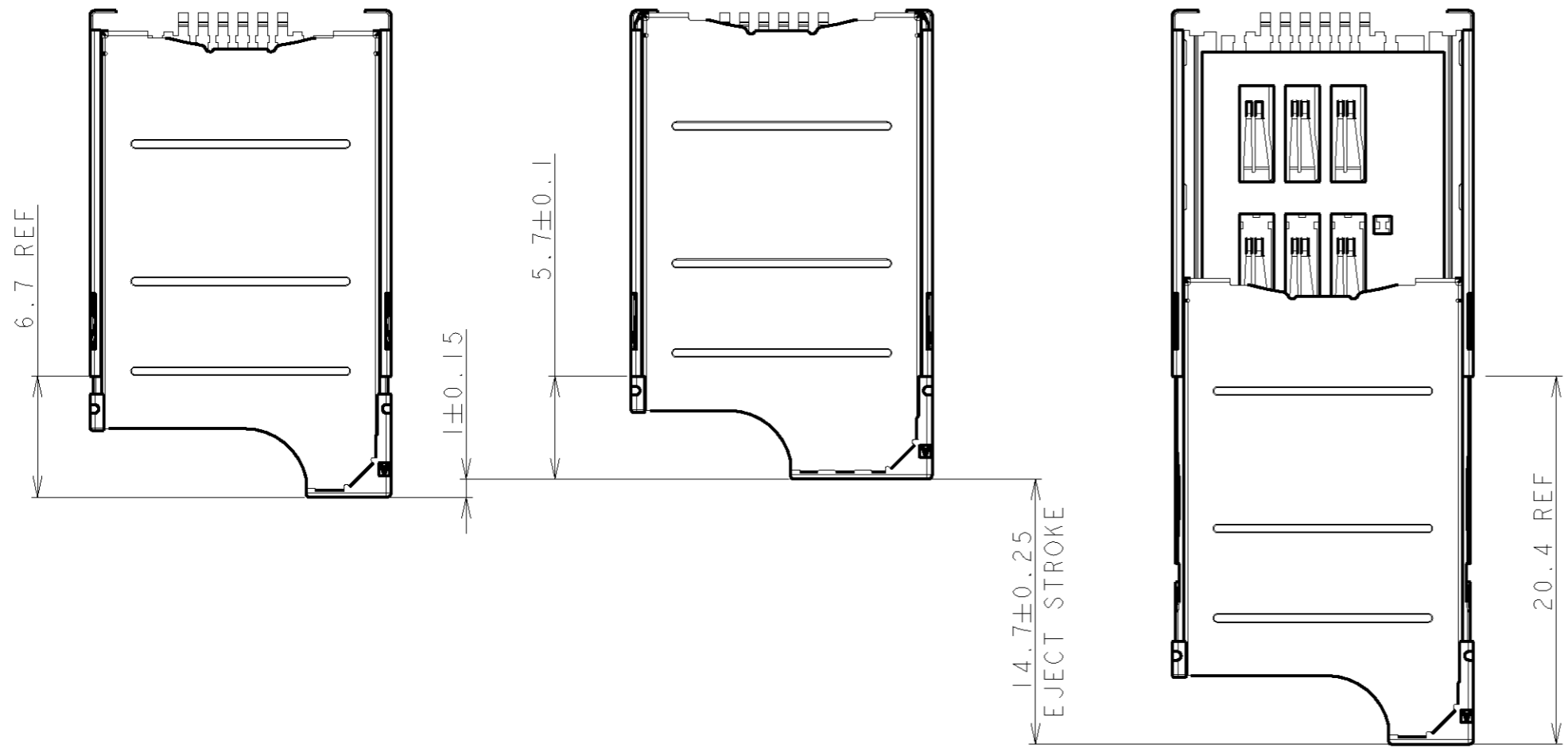
AS SHOWN : - 1

THIS DRAWING IS A CONTROLLED DOCUMENT FOR TYCO ELECTRONICS CORPORATION. IT IS SUBJECT TO CHANGE AND THE CONTROLLING ENGINEERING ORGANIZATION SHOULD BE CONTACTED FOR THE LATEST REVISION.		DWN	Tyco Electronics Corporation Kawasaki, Japan	
DIMENSIONS: 単位: 概 mm		CHK	NAME 名称	
TOLERANCES UNLESS OTHERWISE SPECIFIED: 一般公差 $\pm 0.15$		APVD	TS14-RVS DOUBLE CONTACT BODY ASSY	
0 PLC $\pm$		PRODUCT SPEC 製品規格	SIZE	CAGE CODE
1 PLC $\pm$		APPLICATION SPEC 取付適用規格	A300779	DRAWING NO 番号
2 PLC $\pm$		WEIGHT	C=2134034	
3 PLC $\pm$		CUSTOMER DRAWING	RESTRICTED TO	
4 PLC $\pm$				
ANGLES $\pm 3^\circ$			SCALE 尺度	X:1
FINISH 仕上			SHEET	3 OF 4
			REV	A

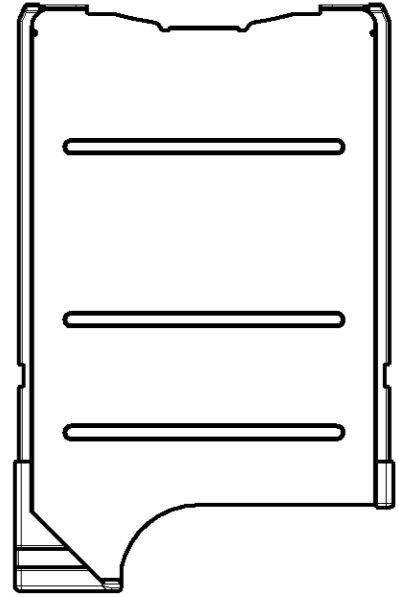
THIS DRAWING IS UNPUBLISHED. RELEASED FOR PUBLICATION 20  
 © COPYRIGHT 20 BY TYCO ELECTRONICS CORPORATION. ALL RIGHTS RESERVED.

LOC		DIST		REVISIONS				
J				変更		DATE	DWN	APVD
P	LTR	DESCRIPTION			DATE	DWN	APVD	
	-	SEE SHEET 1			-	-	-	

本図面に記載された内容はタイコ エレクトロニクス アンプ(株)の所有する情報を開示しております。  
 無断で複写・配布する事を禁じます。 特許出願中



METAL TRAY  
 P/N; 2134033-1



PAI CORT AREA  
 PAIコート材範囲

POSITION IN WHICH CONTACT  
 DEVIATE FROM SIM PAD  
 コンタクトがSIMカードPADを外れる位置

NOMINAL POSITION  
 通常使用時

TRAY EJECT POSITION  
 TARY引き出し位置

THIS DRAWING IS A CONTROLLED DOCUMENT FOR TYCO ELECTRONICS CORPORATION IT IS SUBJECT TO CHANGE AND THE CONTROLLING ENGINEERING ORGANIZATION SHOULD BE CONTACTED FOR THE LATEST REVISION.		DWN	Tyco Electronics Corporation Kawasaki, Japan	
DIMENSIONS: 単位: 概 mm		CHK	NAME 名称	
TOLERANCES UNLESS OTHERWISE SPECIFIED: 一般公差 ±0.15		APVD	TS14-RVS DOUBLE CONTACT BODY ASSY	
0 PLC ±		PRODUCT SPEC 製品規格	SIZE	CAGE CODE
1 PLC ±		APPLICATION SPEC 取付適用規格	A300779	DRAWING NO 番号
2 PLC ±		WEIGHT	C=2134034	
3 PLC ±		CUSTOMER DRAWING	RESTRICTED TO	
4 PLC ±				
ANGLES ±3°			SCALE 尺度	SHEET 4 OF 4
MATERIAL 材料	FINISH 仕上		X:1	REV A

Компания «Океан Электроники» предлагает заключение долгосрочных отношений при поставках импортных электронных компонентов на взаимовыгодных условиях!

Наши преимущества:

- Поставка оригинальных импортных электронных компонентов напрямую с производств Америки, Европы и Азии, а так же с крупнейших складов мира;
- Широкая линейка поставок активных и пассивных импортных электронных компонентов (более 30 млн. наименований);
- Поставка сложных, дефицитных, либо снятых с производства позиций;
- Оперативные сроки поставки под заказ (от 5 рабочих дней);
- Экспресс доставка в любую точку России;
- Помощь Конструкторского Отдела и консультации квалифицированных инженеров;
- Техническая поддержка проекта, помощь в подборе аналогов, поставка прототипов;
- Поставка электронных компонентов под контролем ВП;
- Система менеджмента качества сертифицирована по Международному стандарту ISO 9001;
- При необходимости вся продукция военного и аэрокосмического назначения проходит испытания и сертификацию в лаборатории (по согласованию с заказчиком);
- Поставка специализированных компонентов военного и аэрокосмического уровня качества (Xilinx, Altera, Analog Devices, Intersil, Interpoint, Microsemi, Actel, Aeroflex, Peregrine, VPT, Syfer, Eurofarad, Texas Instruments, MS Kennedy, Miteq, Cobham, E2V, MA-COM, Hittite, Mini-Circuits, General Dynamics и др.);

Компания «Океан Электроники» является официальным дистрибьютором и эксклюзивным представителем в России одного из крупнейших производителей разъемов военного и аэрокосмического назначения «JONHON», а так же официальным дистрибьютором и эксклюзивным представителем в России производителя высокотехнологичных и надежных решений для передачи СВЧ сигналов «FORSTAR».



## JONHON

«JONHON» (основан в 1970 г.)

Разъемы специального, военного и аэрокосмического назначения:

(Применяются в военной, авиационной, аэрокосмической, морской, железнодорожной, горно- и нефтедобывающей отраслях промышленности)

«FORSTAR» (основан в 1998 г.)

ВЧ соединители, коаксиальные кабели,  
кабельные сборки и микроволновые компоненты:

(Применяются в телекоммуникациях гражданского и специального назначения, в средствах связи, РЛС, а так же военной, авиационной и аэрокосмической отраслях промышленности).



Телефон: 8 (812) 309-75-97 (многоканальный)

Факс: 8 (812) 320-03-32

Электронная почта: [ocean@oceanchips.ru](mailto:ocean@oceanchips.ru)

Web: <http://oceanchips.ru/>

Адрес: 198099, г. Санкт-Петербург, ул. Калинина, д. 2, корп. 4, лит. А