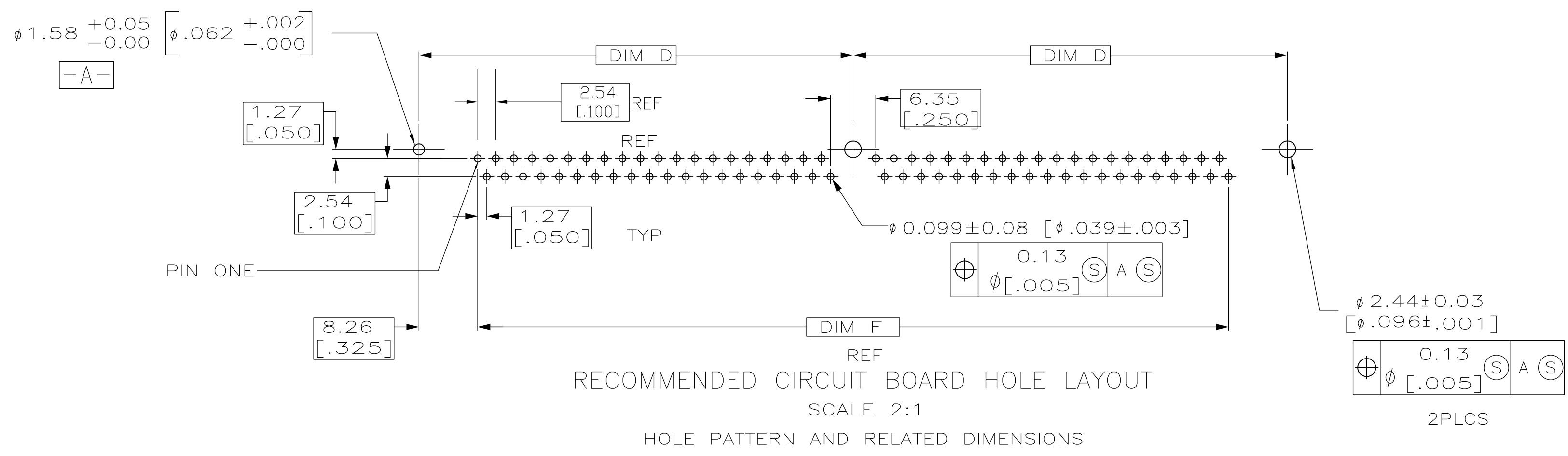
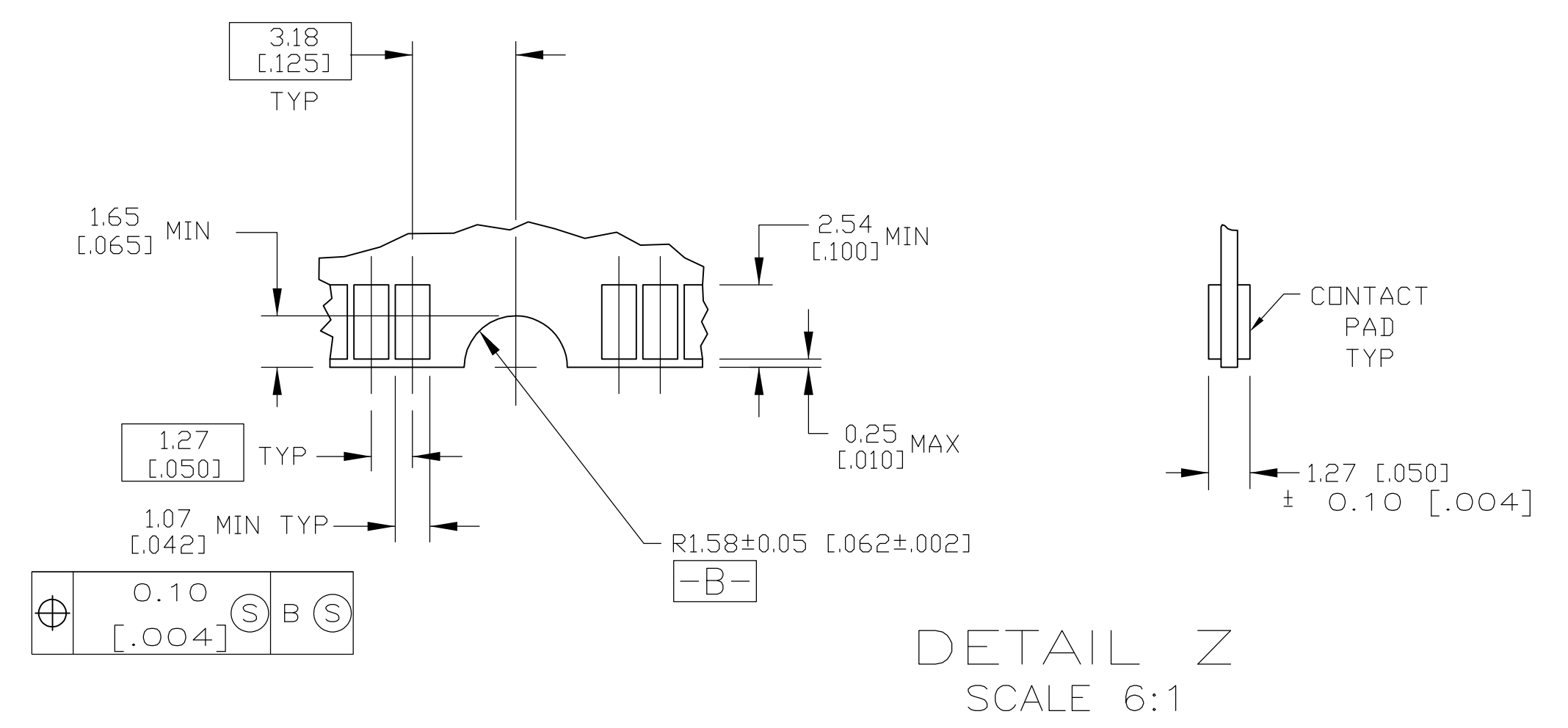
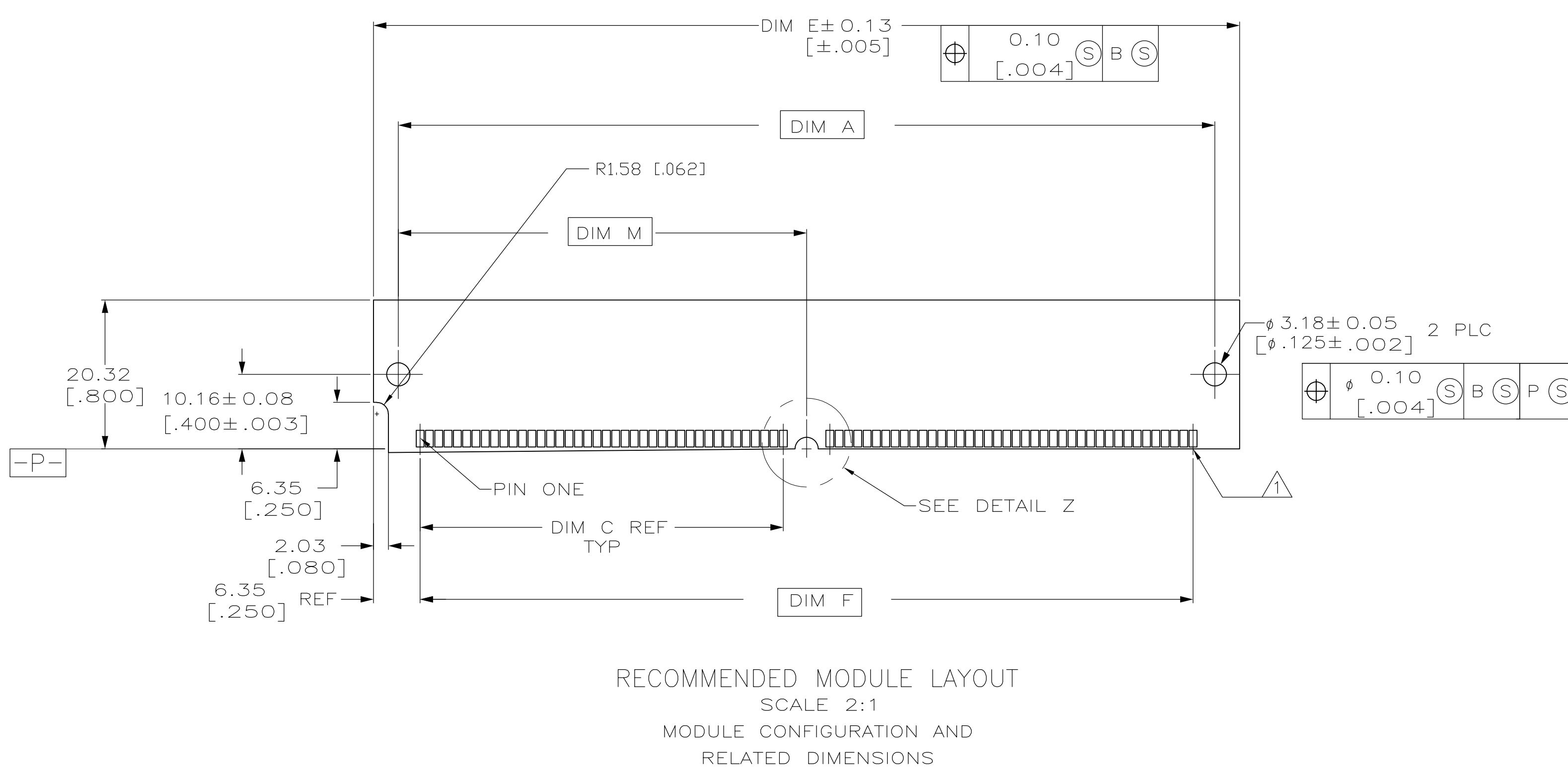


SECTION W-W  
SCALE 8:1

THIS DRAWING IS A CONTROLLED DOCUMENT.		DWN: WENKE HE 29MAR05	TE Connectivity
		CHK: STEVEN YAO 29MAR05	
DIMENSIONS: mm(INCHES)		APVD: TENOMOTO 29MAR05	NAME: SIMM II RTANG
TOLERANCES UNLESS OTHERWISE SPECIFIED:		PRODUCT SPEC	1.27 [.050] CL ASSY
0 PLC ± -		APPLICATION SPEC	4.06 [.160] HEIGHT
1 PLC ± -			
2 PLC ± -			
3 PLC ± .127(.005)			
4 PLC ± -			
ANGLES ± -			
MATERIAL: HSG:GLASS REINF	FINISH: -2	WEIGHT: -	SIZE: A1
		CAGE CODE: 00779	DRAWING NO: C=5382483
		SCALE: 4:1	SHEET 1 OF 2
			REV A1



- 1 FOR OPTIMUM PERFORMANCE, CONTACT PAD PLATING SHOULD BE SMOOTH AND FLAT. COPPER CONTACT PADS ARE TO BE OVERPLATED WITH .00127[.000050] MIN THK NICKEL FOLLOWED WITH 0.00101[.000040] MIN THK GOLD PLATING.
- 2 CONTACT MATING AREA:  
0.00076 [.000030] MIN THICK GOLD.  
SOLDERTAIL:  
0.00005[.000002] MIN THK GOLD.  
UNDERPLATE:  
0.00127[.000050] MIN THK NICKEL OVER ENTIRE CONTACT.



50.60[1.992]	111.76[4.400]	95.25[3.750]	107.95[4.250]	55.88[2.200]	44.45[1.750]	115.57[4.550]	101.19[3.984]	72	7-5382483-2
DIM M	DIM J	DIM F	DIM E	DIM D	DIM C	DIM B	DIM A	POSN	PART NO.

THIS DRAWING IS A CONTROLLED DOCUMENT.		DWN WENKE HE 29MAR05		CHK STEVEN YAO 29MAR05		APVD TENOMOTO 29MAR05		NAME	
DIMENSIONS: mm[INCHES]		TOLERANCES UNLESS OTHERWISE SPECIFIED:		PRODUCT SPEC		APPLICATION SPEC		SIZE CAGE CODE DRAWING NO	
0 PLC ± -		1 PLC ± -		2 PLC ± -		3 PLC ± 0.13[.005]		A1 00779 C=5382483	
4 PLC ± -		ANGLES ± -		MATERIAL		FINISH		WEIGHT	
				CUSTOMER DRAWING		SCALE 4:1		SHEET 2 OF 2 REV A1	

**STE** TE Connectivity  
SIMM II, RTANG,  
1.27 [.050] CL ASSY.,  
4.06 [.160] HGT

Компания «Океан Электроники» предлагает заключение долгосрочных отношений при поставках импортных электронных компонентов на взаимовыгодных условиях!

Наши преимущества:

- Поставка оригинальных импортных электронных компонентов напрямую с производств Америки, Европы и Азии, а так же с крупнейших складов мира;
- Широкая линейка поставок активных и пассивных импортных электронных компонентов (более 30 млн. наименований);
- Поставка сложных, дефицитных, либо снятых с производства позиций;
- Оперативные сроки поставки под заказ (от 5 рабочих дней);
- Экспресс доставка в любую точку России;
- Помощь Конструкторского Отдела и консультации квалифицированных инженеров;
- Техническая поддержка проекта, помощь в подборе аналогов, поставка прототипов;
- Поставка электронных компонентов под контролем ВП;
- Система менеджмента качества сертифицирована по Международному стандарту ISO 9001;
- При необходимости вся продукция военного и аэрокосмического назначения проходит испытания и сертификацию в лаборатории (по согласованию с заказчиком);
- Поставка специализированных компонентов военного и аэрокосмического уровня качества (Xilinx, Altera, Analog Devices, Intersil, Interpoint, Microsemi, Actel, Aeroflex, Peregrine, VPT, Syfer, Eurofarad, Texas Instruments, MS Kennedy, Miteq, Cobham, E2V, MA-COM, Hittite, Mini-Circuits, General Dynamics и др.);

Компания «Океан Электроники» является официальным дистрибьютором и эксклюзивным представителем в России одного из крупнейших производителей разъемов военного и аэрокосмического назначения «JONHON», а так же официальным дистрибьютором и эксклюзивным представителем в России производителя высокотехнологичных и надежных решений для передачи СВЧ сигналов «FORSTAR».



## JONHON

«JONHON» (основан в 1970 г.)

Разъемы специального, военного и аэрокосмического назначения:

(Применяются в военной, авиационной, аэрокосмической, морской, железнодорожной, горно- и нефтедобывающей отраслях промышленности)

«FORSTAR» (основан в 1998 г.)

ВЧ соединители, коаксиальные кабели, кабельные сборки и микроволновые компоненты:

(Применяются в телекоммуникациях гражданского и специального назначения, в средствах связи, РЛС, а так же военной, авиационной и аэрокосмической отраслях промышленности).



Телефон: 8 (812) 309-75-97 (многоканальный)

Факс: 8 (812) 320-03-32

Электронная почта: [ocean@oceanchips.ru](mailto:ocean@oceanchips.ru)

Web: <http://oceanchips.ru/>

Адрес: 198099, г. Санкт-Петербург, ул. Калинина, д. 2, корп. 4, лит. А