


| SIGN | DATE       | DESCRIPTION                      | APPROVER |
|------|------------|----------------------------------|----------|
| △    | 2010.01.29 | Add cULus standard               | Jacke    |
| △    | 2010.01.29 | The wire strip length is changed | Jacke    |
| △    | 2010.03.31 | Add the 2p mark                  | Jacke    |

THIS IS CAD DRAWING, DO NOT REVISE MANUALLY!!!

Material:

- Item ① Terminal(housing): Thermoplastic (UL94V-0)
- Item ② Clamp: Brass(CuZn) Ni plated
- Item ③ Female contact: PhBz Tin plated
- Item ④ Terminal Screw: Steel zinc plated.

Electrical: cULus

- Voltage rating: 300 V
- Current rating: 15 A
- Wire range:
- Solid wire(AWG):12-22
- Stranded wire(AWG):12-22
- Torque: 4.3 Lb-In
- Screw:M3
- △ ● Wire strip length:7-8 mm
- Withstanding Voltage:1.6KV
- Operating temperature:-40°C to +115°C
- △ ● Safety Approval: 

E Z xx 5 1 x 0 xxxx G

No. OF POLES  
02: 2 POLES  
:  
24: 24 POLES

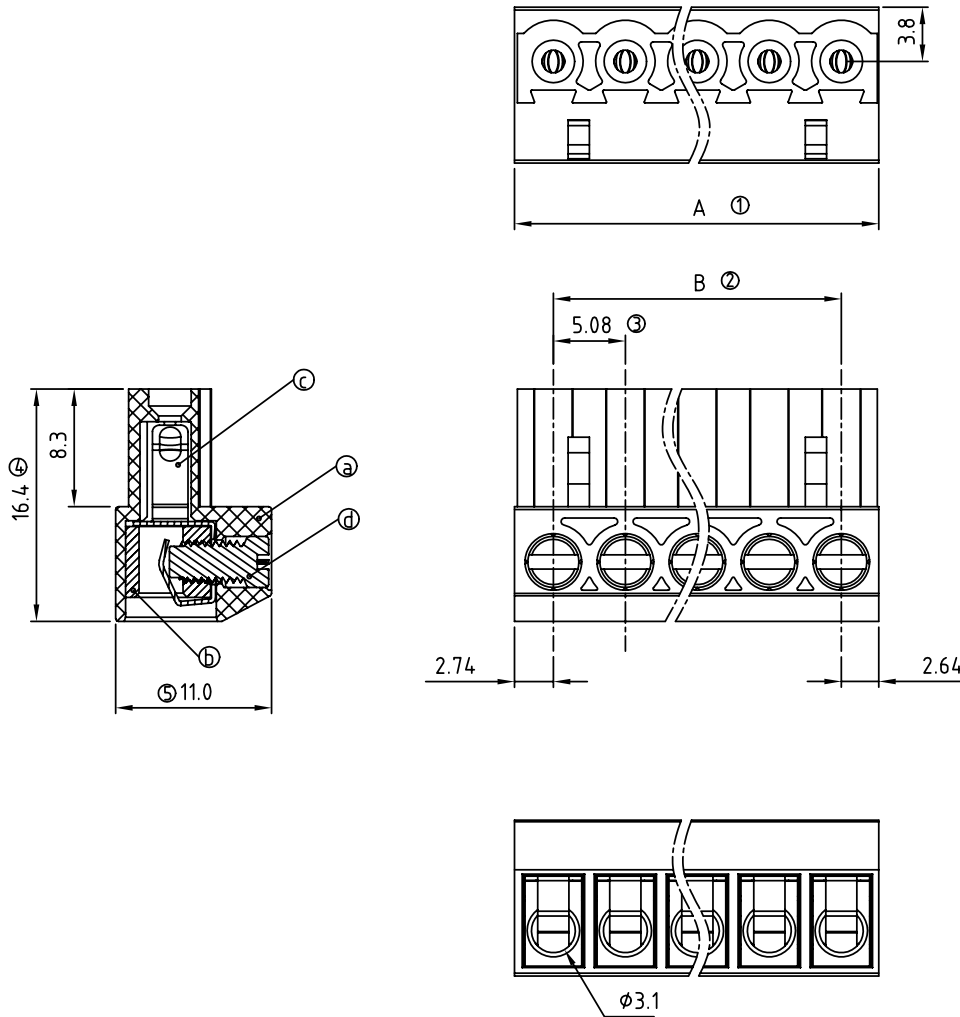
COLOR

- 0 Black (RAL9005)
- 2 Red (RAL3001/D)
- 3 Orange(RAL2011/P)
- 4 Yellow(RAL1018/A)
- 5 Green(RAL6018/T)
- 6 Blue (RAL5015/A)
- 8 Grey(RAL7035/D)

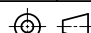
G: Pb<4000ppm

0000: "@ " Logo (Standard)  
000A: "ANYTEK" Mark

Any special item by customer request, please contact sales department.



|      |       |       |       |       |       |       |       |        |        |        |        |        |
|------|-------|-------|-------|-------|-------|-------|-------|--------|--------|--------|--------|--------|
| POLE | 2     | 3     | 4     | 5     | 6     | 7     | 8     | 9      | 10     | 11     | 12     |        |
| A    | 10.46 | 15.54 | 20.62 | 25.70 | 30.78 | 35.86 | 40.94 | 46.02  | 51.10  | 56.18  | 61.26  |        |
| B    | 5.08  | 10.16 | 15.24 | 20.32 | 25.40 | 30.48 | 35.56 | 40.64  | 45.72  | 50.80  | 55.88  |        |
| Tol. | ±0.15 |       |       |       |       | ±0.20 |       |        |        |        |        |        |
| POLE | 13    | 14    | 15    | 16    | 17    | 18    | 19    | 20     | 21     | 22     | 23     | 24     |
| A    | 66.34 | 71.42 | 76.50 | 81.58 | 86.66 | 91.74 | 96.82 | 101.90 | 106.98 | 112.06 | 117.14 | 122.22 |
| B    | 60.96 | 66.04 | 71.12 | 76.20 | 81.28 | 86.36 | 91.44 | 96.52  | 101.60 | 106.68 | 111.76 | 116.84 |
| Tol. | ±0.25 |       |       |       |       | ±0.30 |       |        |        |        |        |        |

| ANYTEK  |                |            |            | CUSTOMER COPY   |              |      |       |
|---|----------------|------------|------------|---|--------------|------|-------|
| ALL RIGHTS RESERVED. REPRODUCTION OR ISSUE TO THIRD PARTIES IN ANY FORM WHATSOEVER IS NOT PERMITTED WITHOUT WRITTEN AUTHORITY FROM THE PROPRIETOR. PROPERTY OF ANYTEK TECHNOLOGY CO., LTD |                |            |            |   |              |      |       |
| TITLE   | EZ-5.08 Series |            |            |   |              |      |       |
| PART NO.  | EZxx51x0xxxxG  |            |            | DWG NO.   | 8EZ0101      |      |       |
| APPROVED  | CHECKED        | DESIGNED   | DRAWN      | CUST NO.  | Tolerance    |      |       |
|   |                | Jacke      | Jacke      |  | UNIT: mm     | X.   | ±0.50 |
|   |                | 2010.03.31 | 2010.01.29 |   | SCALE: NONE  | X.X  | ±0.30 |
|   |                |            |            |   | SHEET: 01/01 | X.XX | ±0.10 |
|   |                |            |            |   | REV: D       | X°   | ±1°   |

Компания «Океан Электроники» предлагает заключение долгосрочных отношений при поставках импортных электронных компонентов на взаимовыгодных условиях!

Наши преимущества:

- Поставка оригинальных импортных электронных компонентов напрямую с производств Америки, Европы и Азии, а так же с крупнейших складов мира;
- Широкая линейка поставок активных и пассивных импортных электронных компонентов (более 30 млн. наименований);
- Поставка сложных, дефицитных, либо снятых с производства позиций;
- Оперативные сроки поставки под заказ (от 5 рабочих дней);
- Экспресс доставка в любую точку России;
- Помощь Конструкторского Отдела и консультации квалифицированных инженеров;
- Техническая поддержка проекта, помощь в подборе аналогов, поставка прототипов;
- Поставка электронных компонентов под контролем ВП;
- Система менеджмента качества сертифицирована по Международному стандарту ISO 9001;
- При необходимости вся продукция военного и аэрокосмического назначения проходит испытания и сертификацию в лаборатории (по согласованию с заказчиком);
- Поставка специализированных компонентов военного и аэрокосмического уровня качества (Xilinx, Altera, Analog Devices, Intersil, Interpoint, Microsemi, Actel, Aeroflex, Peregrine, VPT, Syfer, Eurofarad, Texas Instruments, MS Kennedy, Miteq, Cobham, E2V, MA-COM, Hittite, Mini-Circuits, General Dynamics и др.);

Компания «Океан Электроники» является официальным дистрибьютором и эксклюзивным представителем в России одного из крупнейших производителей разъемов военного и аэрокосмического назначения «JONHON», а так же официальным дистрибьютором и эксклюзивным представителем в России производителя высокотехнологичных и надежных решений для передачи СВЧ сигналов «FORSTAR».



## JONHON

«JONHON» (основан в 1970 г.)

Разъемы специального, военного и аэрокосмического назначения:

(Применяются в военной, авиационной, аэрокосмической, морской, железнодорожной, горно- и нефтедобывающей отраслях промышленности)

«FORSTAR» (основан в 1998 г.)

ВЧ соединители, коаксиальные кабели, кабельные сборки и микроволновые компоненты:

(Применяются в телекоммуникациях гражданского и специального назначения, в средствах связи, РЛС, а так же военной, авиационной и аэрокосмической отраслях промышленности).



Телефон: 8 (812) 309-75-97 (многоканальный)

Факс: 8 (812) 320-03-32

Электронная почта: [ocean@oceanchips.ru](mailto:ocean@oceanchips.ru)

Web: <http://oceanchips.ru/>

Адрес: 198099, г. Санкт-Петербург, ул. Калинина, д. 2, корп. 4, лит. А