

# EC2925ETTS-29.4912M

[Click part number to visit Part Number Details page](#)

## REGULATORY COMPLIANCE (Data Sheet downloaded on Jul 26, 2020)


[Click badges to download compliance docs](#)

Regulatory Compliance standards are subject to updates by governing bodies. Click the badges to download the latest compliance docs for this part number directly from Ecliptek.



## ITEM DESCRIPTION

Quartz Crystal Clock Oscillators XO (SPXO) LVCMOS (CMOS) 1.8Vdc 4 Pad 5.0mm x 7.0mm Ceramic Surface Mount (SMD) 29.4912MHz  $\pm 25$ ppm -40°C to +85°C

## ELECTRICAL SPECIFICATIONS

|   |  |
|---|--|
| Nominal Frequency                             | 29.4912MHz   |
| Frequency Tolerance/Stability                 | $\pm 25$ ppm Maximum (Inclusive of all conditions: Calibration Tolerance at 25°C, Frequency Stability over the Operating Temperature Range, Supply Voltage Change, Output Load Change, First Year Aging at 25°C, Shock, and Vibration) |
| Aging at 25°C                                 | $\pm 5$ ppm/year Maximum   |
| Operating Temperature Range                   | -40°C to +85°C   |
| Supply Voltage                                | 1.8Vdc $\pm 5\%$   |
| Input Current                                 | 4mA Maximum  |
| Output Voltage Logic High (Voh)               | 90% of Vdd Minimum (IOH = -4mA)  |
| Output Voltage Logic Low (Vol)                | 10% of Vdd Maximum (IOL = +4mA)  |
| Rise/Fall Time                                | 6nSec Maximum (Measured at 10% to 90% of waveform)   |
| Duty Cycle                                    | 50 $\pm 10$ (%) (Measured at 50% of waveform)  |
| Load Drive Capability                         | 15pF Maximum   |
| Output Logic Type                             | CMOS   |
| Pin 1 Connection                              | Tri-State (High Impedance)   |
| Output Control Input Voltage Logic High (Vih) | 90% of Vdd Minimum or No Connect to Enable Output  |
| Output Control Input Voltage Logic Low (Vil)  | 10% of Vdd Maximum to Disable Output (High Impedance)  |
| Standby Current                               | 10 $\mu$ A Maximum (Disabled Output, High Impedance)   |
| RMS Phase Jitter                              | 1pSec Maximum (12kHz to 20MHz offset frequency)  |
| Start Up Time                                 | 10mSec Maximum   |
| Storage Temperature Range                     | -55°C to +125°C  |

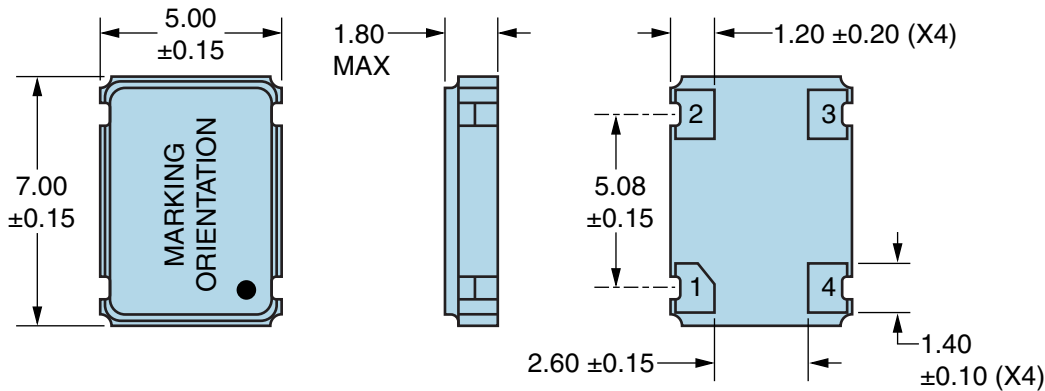
## ENVIRONMENTAL & MECHANICAL SPECIFICATIONS

|                              |   |
|------------------------------|---|
| ESD Susceptibility           | MIL-STD-883, Method 3015, Class 1, HBM: 1500V |
| Fine Leak Test               | MIL-STD-883, Method 1014, Condition A         |
| Flammability                 | UL94-V0                                       |
| Gross Leak Test              | MIL-STD-883, Method 1014, Condition C         |
| Mechanical Shock             | MIL-STD-883, Method 2002, Condition B         |
| Moisture Resistance          | MIL-STD-883, Method 1004                      |
| Moisture Sensitivity         | J-STD-020, MSL 1                              |
| Resistance to Soldering Heat | MIL-STD-202, Method 210, Condition K          |
| Resistance to Solvents       | MIL-STD-202, Method 215                       |
| Solderability                | MIL-STD-883, Method 2003                      |
| Temperature Cycling          | MIL-STD-883, Method 1010, Condition B         |
| Vibration                    | MIL-STD-883, Method 2007, Condition A         |

# EC2925ETTS-29.4912M

[Click part number to visit Part Number Details page](#)

## MECHANICAL DIMENSIONS (all dimensions in millimeters)

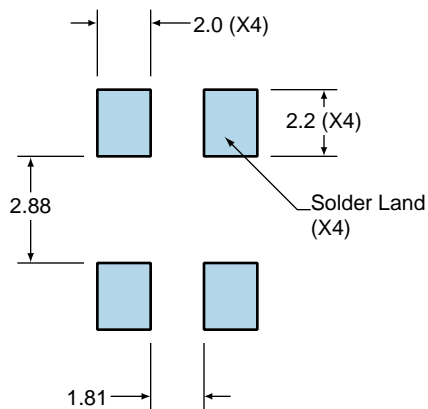


| PIN | CONNECTION     |
|-----|----------------|
| 1   | Tri-State      |
| 2   | Case/Ground    |
| 3   | Output         |
| 4   | Supply Voltage |

| LINE | MARKING  |
|------|--|
| 1    | <b>ECLIPTEK</b>  |
| 2    | <b>29.491M</b>   |
| 3    | <b>XXXXX</b><br>XXXXX=Ecliptek<br>Manufacturing Identifier |

## Suggested Solder Pad Layout

All Dimensions in Millimeters



All Tolerances are  $\pm 0.1$

# EC2925ETTS-29.4912M [Click part number to visit Part Number Details page](#)

## OUTPUT WAVEFORM & TIMING DIAGRAM



# EC2925ETTS-29.4912M

[Click part number to visit Part Number Details page](#)

## Test Circuit for CMOS Output



Note 1: An external  $0.1\mu\text{F}$  low frequency tantalum bypass capacitor in parallel with a  $0.01\mu\text{F}$  high frequency ceramic bypass capacitor close to the package ground and  $V_{DD}$  pin is required.

Note 2: A low capacitance ( $<12\text{pF}$ ), 10X attenuation factor, high impedance ( $>10\text{Mohms}$ ), and high bandwidth ( $>300\text{MHz}$ ) passive probe is recommended.

Note 3: Capacitance value  $C_L$  includes sum of all probe and fixture capacitance.

# EC2925ETTS-29.4912M

[Click part number to visit Part Number Details page](#)

## Recommended Solder Reflow Methods



### High Temperature Infrared/Convection

|  |   |
|--|---|
| <b>Ts MAX to Tl (Ramp-up Rate)</b>         | 3°C/Second Maximum                                |
| <b>Preheat</b>                             |   |
| - Temperature Minimum (Ts MIN)             | 150°C   |
| - Temperature Typical (Ts TYP)             | 175°C   |
| - Temperature Maximum (Ts MAX)             | 200°C   |
| - Time (ts MIN)                            | 60 - 180 Seconds                                  |
| <b>Ramp-up Rate (Tl to Tp)</b>             | 3°C/Second Maximum                                |
| <b>Time Maintained Above:</b>              |   |
| - Temperature (Tl)                         | 217°C   |
| - Time (tL)                                | 60 - 150 Seconds                                  |
| <b>Peak Temperature (Tp)</b>               | 260°C Maximum for 10 Seconds Maximum              |
| <b>Target Peak Temperature (Tp Target)</b> | 250°C +0/-5°C                                     |
| <b>Time within 5°C of actual peak (tp)</b> | 20 - 40 Seconds                                   |
| <b>Ramp-down Rate</b>                      | 6°C/Second Maximum                                |
| <b>Time 25°C to Peak Temperature (t)</b>   | 8 Minutes Maximum                                 |
| <b>Moisture Sensitivity Level</b>          | Level 1   |
| <b>Additional Notes</b>                    | Temperatures shown are applied to body of device. |

# EC2925ETTS-29.4912M

[Click part number to visit Part Number Details page](#)

## Recommended Solder Reflow Methods



### Low Temperature Infrared/Convection 240°C

|  |  |
|--|--|
| Ts MAX to TL (Ramp-up Rate)                | 5°C/Second Maximum                                     |
| <b>Preheat</b>                             |  |
| - Temperature Minimum (Ts MIN)             | N/A  |
| - Temperature Typical (Ts TYP)             | 150°C  |
| - Temperature Maximum (Ts MAX)             | N/A  |
| - Time (ts MIN)                            | 60 - 120 Seconds                                       |
| <b>Ramp-up Rate (TL to TP)</b>             | 5°C/Second Maximum                                     |
| <b>Time Maintained Above:</b>              |  |
| - Temperature (TL)                         | 150°C  |
| - Time (tL)                                | 200 Seconds Maximum                                    |
| <b>Peak Temperature (TP)</b>               | 240°C Maximum  |
| <b>Target Peak Temperature (TP Target)</b> | 240°C Maximum 2 Times / 230°C Maximum 1 Time           |
| <b>Time within 5°C of actual peak (tp)</b> | 10 Seconds Maximum 2 Times / 80 Seconds Maximum 1 Time |
| <b>Ramp-down Rate</b>                      | 5°C/Second Maximum                                     |
| <b>Time 25°C to Peak Temperature (t)</b>   | N/A  |
| <b>Moisture Sensitivity Level</b>          | Level 1  |
| <b>Additional Notes</b>                    | Temperatures shown are applied to body of device.      |

### Low Temperature Manual Soldering

185°C Maximum for 10 Seconds Maximum, 2 times Maximum. (Temperatures shown are applied to body of device.)

### High Temperature Manual Soldering

260°C Maximum for 5 Seconds Maximum, 2 times Maximum. (Temperatures shown are applied to body of device.)

# Mouser Electronics

Authorized Distributor

Click to View Pricing, Inventory, Delivery & Lifecycle Information:

[Ecliptek:](#)

[EC2925ETTS-29.4912M](#)

Компания «Океан Электроники» предлагает заключение долгосрочных отношений при поставках импортных электронных компонентов на взаимовыгодных условиях!

Наши преимущества:

- Поставка оригинальных импортных электронных компонентов напрямую с производств Америки, Европы и Азии, а так же с крупнейших складов мира;
- Широкая линейка поставок активных и пассивных импортных электронных компонентов (более 30 млн. наименований);
- Поставка сложных, дефицитных, либо снятых с производства позиций;
- Оперативные сроки поставки под заказ (от 5 рабочих дней);
- Экспресс доставка в любую точку России;
- Помощь Конструкторского Отдела и консультации квалифицированных инженеров;
- Техническая поддержка проекта, помощь в подборе аналогов, поставка прототипов;
- Поставка электронных компонентов под контролем ВП;
- Система менеджмента качества сертифицирована по Международному стандарту ISO 9001;
- При необходимости вся продукция военного и аэрокосмического назначения проходит испытания и сертификацию в лаборатории (по согласованию с заказчиком);
- Поставка специализированных компонентов военного и аэрокосмического уровня качества (Xilinx, Altera, Analog Devices, Intersil, Interpoint, Microsemi, Actel, Aeroflex, Peregrine, VPT, Syfer, Eurofarad, Texas Instruments, MS Kennedy, Miteq, Cobham, E2V, MA-COM, Hittite, Mini-Circuits, General Dynamics и др.);

Компания «Океан Электроники» является официальным дистрибьютором и эксклюзивным представителем в России одного из крупнейших производителей разъемов военного и аэрокосмического назначения «JONHON», а так же официальным дистрибьютором и эксклюзивным представителем в России производителя высокотехнологичных и надежных решений для передачи СВЧ сигналов «FORSTAR».



## JONHON

«JONHON» (основан в 1970 г.)

Разъемы специального, военного и аэрокосмического назначения:

(Применяются в военной, авиационной, аэрокосмической, морской, железнодорожной, горно- и нефтедобывающей отраслях промышленности)

«FORSTAR» (основан в 1998 г.)

ВЧ соединители, коаксиальные кабели, кабельные сборки и микроволновые компоненты:

(Применяются в телекоммуникациях гражданского и специального назначения, в средствах связи, РЛС, а так же военной, авиационной и аэрокосмической отраслях промышленности).



Телефон: 8 (812) 309-75-97 (многоканальный)

Факс: 8 (812) 320-03-32

Электронная почта: [ocean@oceanchips.ru](mailto:ocean@oceanchips.ru)

Web: <http://oceanchips.ru/>

Адрес: 198099, г. Санкт-Петербург, ул. Калинина, д. 2, корп. 4, лит. А