



83581 Telescopic top-mounted plunger Part number 835810



- Compact dimensions
- Contact element : IP67

Part numbers

| | Type | Features | Function |
|----------|--------------------------------|----------|----------------|
| 83 581 0 | Telescopic top-mounted plunger | Standard | I (Changeover) |

Specifications

| | |
|--------------------------------|---|
| Conformity to standards | NFC 20030 class II |
| Degree of protection IEC 60529 | Outer casing : IP57 Contact element : IP67 |

Electrical characteristics

| | |
|--|---|
| Assigned operating current (Ie) | Standard : 8 A - 250 VAC Bi-niveau : 0,1 A - 250 VAC |
| Electrical endurance - Standard (operations) | 8 A - 250 VAC : 40000 5 A - 250 VAC : 100000 |
| Electrical endurance - Dual-current | This version is designed to operate both on dual-current (1 mA 4 V minimum) and medium-current (5A) circuits. However, a given product should only be used to switch one type of circuit during its working life. |

Connections

| | |
|------------|--|
| Connection | Flexible leads : PVC 3x1 mm ² - Length 0.50 m - ext. Ø 2 mm (on the right or left) Cable : 3x0.75 mm ² - Length 0.50 m - ext. Ø 5 mm (on left only) |
|------------|--|

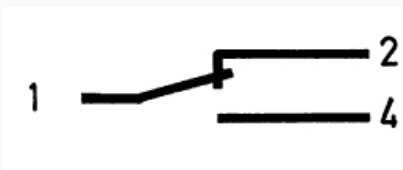
Mechanical characteristics

| | |
|--------------------------------|-----------------|
| Minimum operating force (N) | 5 |
| Minimum total travel force (N) | 20 |
| Differential travel (mm) | 1 |
| Minimum operating travel mm | 2.5 |
| Maximum total travel (mm) | 5 |
| Mechanical life (operations) | 10 ⁵ |
| Operating temperature (°C) | -20 → +85 |
| Weight (g) | 40 |

Connections

| | |
|----------------------|---|
| Wire output on right | D |
| Wire output on left | G |
| Cable output | C |

Principles



Function

Single break two-way contact element (form C : changeover)

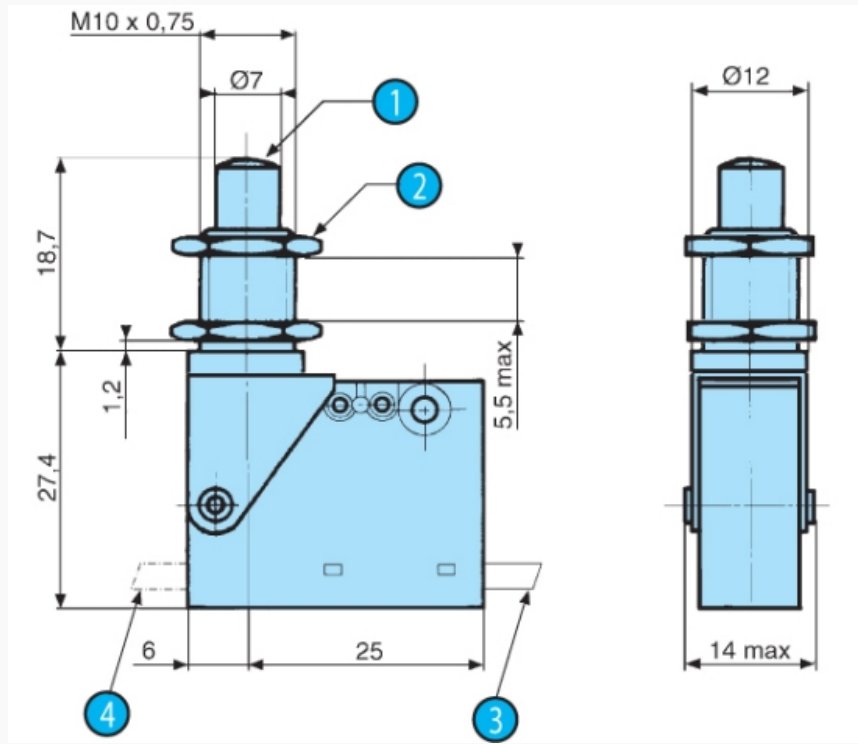
| N° | Legend |
|----|----------------|
| ① | Black (common) |

| | |
|---|------------|
| ② | Brown (NC) |
| ④ | Blue (NO) |

Dimensions (mm)

Product

83 581 0 / 83 581 8



| N° | Legend |
|----|----------------------------------|
| ① | R10 spherical |
| ② | Nuts 14 across flats Thickness 2 |
| ③ | Output on right |
| ④ | Output on left |

Product adaptations



- Length of cable/connector
- Approvals

Компания «Океан Электроники» предлагает заключение долгосрочных отношений при поставках импортных электронных компонентов на взаимовыгодных условиях!

Наши преимущества:

- Поставка оригинальных импортных электронных компонентов напрямую с производств Америки, Европы и Азии, а так же с крупнейших складов мира;
- Широкая линейка поставок активных и пассивных импортных электронных компонентов (более 30 млн. наименований);
- Поставка сложных, дефицитных, либо снятых с производства позиций;
- Оперативные сроки поставки под заказ (от 5 рабочих дней);
- Экспресс доставка в любую точку России;
- Помощь Конструкторского Отдела и консультации квалифицированных инженеров;
- Техническая поддержка проекта, помощь в подборе аналогов, поставка прототипов;
- Поставка электронных компонентов под контролем ВП;
- Система менеджмента качества сертифицирована по Международному стандарту ISO 9001;
- При необходимости вся продукция военного и аэрокосмического назначения проходит испытания и сертификацию в лаборатории (по согласованию с заказчиком);
- Поставка специализированных компонентов военного и аэрокосмического уровня качества (Xilinx, Altera, Analog Devices, Intersil, Interpoint, Microsemi, Actel, Aeroflex, Peregrine, VPT, Syfer, Eurofarad, Texas Instruments, MS Kennedy, Miteq, Cobham, E2V, MA-COM, Hittite, Mini-Circuits, General Dynamics и др.);

Компания «Океан Электроники» является официальным дистрибьютором и эксклюзивным представителем в России одного из крупнейших производителей разъемов военного и аэрокосмического назначения «JONHON», а так же официальным дистрибьютором и эксклюзивным представителем в России производителя высокотехнологичных и надежных решений для передачи СВЧ сигналов «FORSTAR».



JONHON

«JONHON» (основан в 1970 г.)

Разъемы специального, военного и аэрокосмического назначения:

(Применяются в военной, авиационной, аэрокосмической, морской, железнодорожной, горно- и нефтедобывающей отраслях промышленности)

«FORSTAR» (основан в 1998 г.)

ВЧ соединители, коаксиальные кабели, кабельные сборки и микроволновые компоненты:

(Применяются в телекоммуникациях гражданского и специального назначения, в средствах связи, РЛС, а так же военной, авиационной и аэрокосмической отраслях промышленности).



Телефон: 8 (812) 309-75-97 (многоканальный)

Факс: 8 (812) 320-03-32

Электронная почта: ocean@oceanchips.ru

Web: <http://oceanchips.ru/>

Адрес: 198099, г. Санкт-Петербург, ул. Калинина, д. 2, корп. 4, лит. А