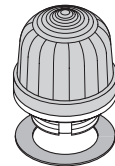
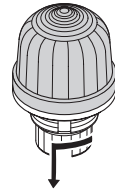


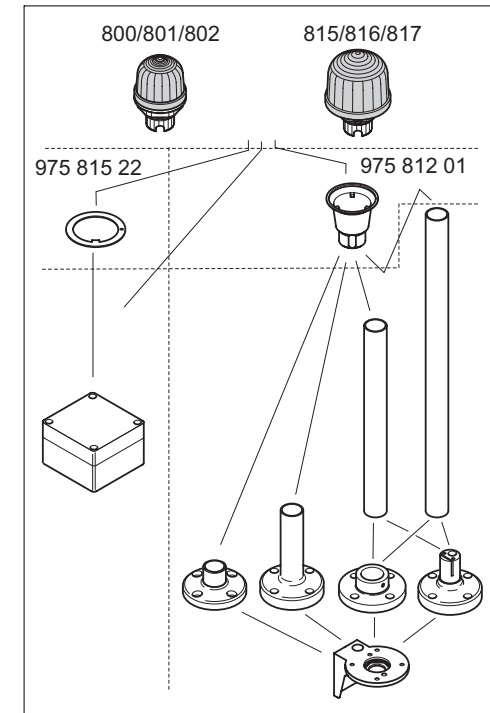


- Ⓓ Anschluss **ausschließlich** durch ausgebildete Elektro-Fachkräfte.
- ⒼⒸ Electrical connection is to be made by trained electrical specialists **only**.
- Ⓕ Le branchement doit **uniquement** être effectué par des professionnels.
- Ⓘ Il collegamento deve essere eseguito **solo** da elettricisti specializzati.
- Ⓔ La conexión **sólo** debe ser realizada por electricistas debidamente formados.
- Ⓗ A ligação deve ser feita **exclusivamente** por profissional eléctrico especializado.
- ⒸⒶ Připojení smí **provádět** pouze kvalifikovaný personál.
- ⒽⒶ Podłączenie **wyłącznie** przez specjalistów-elektryków.
- ⒻⒾ Liittäminen kuuluu **ainoastaan** koulutettujen sähköalan ammattilaisten tehtäviin.
- ⒽⒶⒶ Подключение проводится только специалистом-электриком.
- ⒽⒶⒶ Bağlantı **sadece** eğitimli elektrik teknisyenleri tarafından yapılmalıdır.
- ⒸⒶⒶ 布线需由专业电工执行



| | |
|---|--|
| 800 x00 00 | 12 – 240 V \approx , \leq 7 W |
| 815 x00 00 | 12 – 240 V \approx , \leq 10 W |
| 801 | |
| 816 | |
| xxx x00 55 | 24 V \approx , 45 mA, $I_0 <$ 500 mA |
| xxx x00 67 | 115 V \sim , 25 mA, $I_0 <$ 500 mA |
| xxx x00 68 | 230 V \sim , 25 mA, $I_0 <$ 500 mA |
| 816 x10 55 | 24 V \approx , 40 mA |
| 816 x10 67 | 115 V \sim , 40 mA |
| 816 x10 68 | 230 V \sim , 40 mA |
| 816 x30 55 | 24 V \approx , 70 mA |
| 816 x30 67 | 115 V \sim , 70 mA |
| 816 x30 68 | 230 V \sim , 70 mA |
| | $I_0 <$ 500 mA (817) |
| 802 x00 55 | 24 V \approx , 100 mA, \sim 0,75 Hz |
| 817 x00 55 | 24 V \approx , 125 mA, \sim 1 Hz |
| 802 x00 67 | 115 V \sim , 20 mA, \sim 0,75 Hz |
| 817 x00 67 | 115 V \sim , 20 mA, \sim 1 Hz |
| 802 x00 68 | 230 V \sim , 15 mA, \sim 0,75 Hz |
| 817 x00 68 | 230 V \sim , 15 mA, \sim 1 Hz |
|  | 800 x00 00 BA 15 d, \leq 42 mm (1.65"), 5 W |
| 955 840 34 | 12 V |
| 955 840 35 | 24 V |
| 955 840 57 | 115 V |
| 955 840 38 | 230 V |
|  | 815 x00 00 BA 15 d, \leq 52 mm (2.05"), 7 W |
| 955 015 34 | 12 V |
| 955 015 35 | 24 V |
| 955 015 37 | 115 V |
| 955 015 38 | 230 V |





Компания «Океан Электроники» предлагает заключение долгосрочных отношений при поставках импортных электронных компонентов на взаимовыгодных условиях!

Наши преимущества:

- Поставка оригинальных импортных электронных компонентов напрямую с производств Америки, Европы и Азии, а так же с крупнейших складов мира;
- Широкая линейка поставок активных и пассивных импортных электронных компонентов (более 30 млн. наименований);
- Поставка сложных, дефицитных, либо снятых с производства позиций;
- Оперативные сроки поставки под заказ (от 5 рабочих дней);
- Экспресс доставка в любую точку России;
- Помощь Конструкторского Отдела и консультации квалифицированных инженеров;
- Техническая поддержка проекта, помощь в подборе аналогов, поставка прототипов;
- Поставка электронных компонентов под контролем ВП;
- Система менеджмента качества сертифицирована по Международному стандарту ISO 9001;
- При необходимости вся продукция военного и аэрокосмического назначения проходит испытания и сертификацию в лаборатории (по согласованию с заказчиком);
- Поставка специализированных компонентов военного и аэрокосмического уровня качества (Xilinx, Altera, Analog Devices, Intersil, Interpoint, Microsemi, Actel, Aeroflex, Peregrine, VPT, Syfer, Eurofarad, Texas Instruments, MS Kennedy, Miteq, Cobham, E2V, MA-COM, Hittite, Mini-Circuits, General Dynamics и др.);

Компания «Океан Электроники» является официальным дистрибьютором и эксклюзивным представителем в России одного из крупнейших производителей разъемов военного и аэрокосмического назначения «JONHON», а так же официальным дистрибьютором и эксклюзивным представителем в России производителя высокотехнологичных и надежных решений для передачи СВЧ сигналов «FORSTAR».



JONHON

«JONHON» (основан в 1970 г.)

Разъемы специального, военного и аэрокосмического назначения:

(Применяются в военной, авиационной, аэрокосмической, морской, железнодорожной, горно- и нефтедобывающей отраслях промышленности)

«FORSTAR» (основан в 1998 г.)

ВЧ соединители, коаксиальные кабели,
кабельные сборки и микроволновые компоненты:

(Применяются в телекоммуникациях гражданского и специального назначения, в средствах связи, РЛС, а так же военной, авиационной и аэрокосмической отраслях промышленности).



Телефон: 8 (812) 309-75-97 (многоканальный)

Факс: 8 (812) 320-03-32

Электронная почта: ocean@oceanchips.ru

Web: <http://oceanchips.ru/>

Адрес: 198099, г. Санкт-Петербург, ул. Калинина, д. 2, корп. 4, лит. А