

# 2408NL (60<sup>□</sup> x 20<sup>L</sup>)



EMINEBEA.COM

## General Specifications

### Motor Protection:

Auto Restart/Polarity Protection

**Insulation Resistance:** 10M Ω or over with a DC500V Megger

**Dielectric Withstand Voltage:** AC 700V 1s

**Allowable Ambient Temperature Range:**

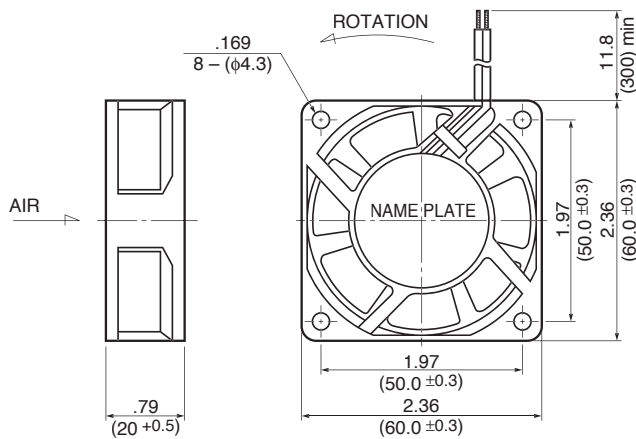
-10°C ~ +70°C (Operating)

-40°C ~ +70°C (Storage)

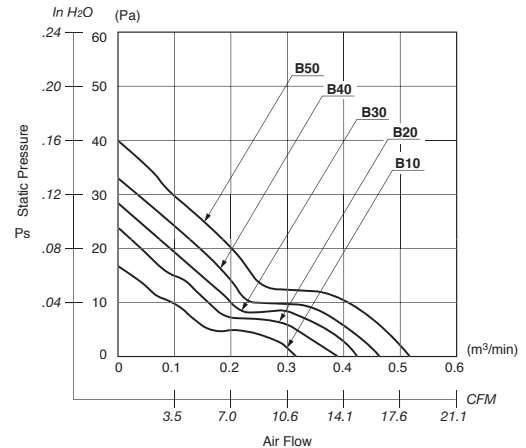
(non-condensing environment)

## Outline

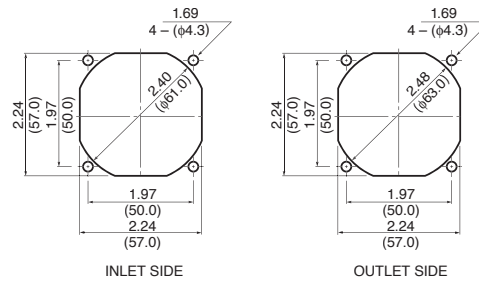
Units:  $\frac{\text{inch}}{\text{mm}}$



## Characteristic Curves



## Panel Cut-outs



## Material

Casing : Plastic (Black) 94V-0

Impeller : Plastic (Black) 94V-0

Bearing : Ball Bearing

Lead Wire : UL1007, AWG24, +Red, -Black

## Specifications

| MODEL           | Product No. | Rated Voltage | Operating Voltage | Current           | Input Power       | Speed                              | Max. Air Flow     |                                     | Max. Static Pressure |                    | Noise              | Mass |
|-----------------|-------------|---------------|-------------------|-------------------|-------------------|------------------------------------|-------------------|-------------------------------------|----------------------|--------------------|--------------------|------|
|                 |             | (V)           | (V)               | (A) <sup>*1</sup> | (W) <sup>*1</sup> | (min <sup>-1</sup> ) <sup>*1</sup> | CFM <sup>*1</sup> | (m <sup>3</sup> /min) <sup>*1</sup> | in H <sub>2</sub> O  | (Pa) <sup>*1</sup> | (dB) <sup>*1</sup> | (g)  |
| 2408NL-04W-B10- | X00         | 12            | 6.0 ~ 13.8        | 0.05              | 0.60              | 2800                               | 10.9              | 0.31                                | .07                  | 16.7               | 22.5               | 85   |
| 2408NL-04W-B20- | X00         | 12            | 6.0 ~ 13.8        | 0.07              | 0.84              | 3200                               | 13.0              | 0.37                                | .09                  | 23.5               | 25.5               | 85   |
| 2408NL-04W-B30- | X00         | 12            | 6.0 ~ 13.8        | 0.08              | 0.96              | 3600                               | 14.8              | 0.42                                | .11                  | 28.7               | 27.0               | 85   |
| 2408NL-04W-B40- | X00         | 12            | 6.0 ~ 13.8        | 0.09              | 1.08              | 4000                               | 15.9              | 0.45                                | .13                  | 33.2               | 29.0               | 85   |
| 2408NL-04W-B50- | X00         | 12            | 6.0 ~ 13.8        | 0.11              | 1.32              | 4400                               | 17.6              | 0.50                                | .16                  | 40.5               | 31.5               | 85   |
| 2408NL-05W-B10- | X00         | 24            | 15.0 ~ 27.6       | 0.04              | 0.96              | 2800                               | 10.9              | 0.31                                | .07                  | 16.7               | 22.5               | 85   |
| 2408NL-05W-B20- | X00         | 24            | 15.0 ~ 27.6       | 0.04              | 0.96              | 3200                               | 13.0              | 0.37                                | .09                  | 23.5               | 25.5               | 85   |
| 2408NL-05W-B30- | X00         | 24            | 15.0 ~ 27.6       | 0.045             | 1.08              | 3600                               | 14.8              | 0.42                                | .11                  | 28.7               | 27.0               | 85   |
| 2408NL-05W-B40- | X00         | 24            | 15.0 ~ 27.6       | 0.05              | 1.20              | 4000                               | 15.9              | 0.45                                | .13                  | 33.2               | 29.0               | 85   |
| 2408NL-05W-B50- | X00         | 24            | 15.0 ~ 27.6       | 0.055             | 1.32              | 4400                               | 17.6              | 0.50                                | .16                  | 40.5               | 31.5               | 85   |

Rotation: Counterclockwise

Airflow Outlet: Air Out Over Struts

\*1: Average Values in Free Air

Компания «Океан Электроники» предлагает заключение долгосрочных отношений при поставках импортных электронных компонентов на взаимовыгодных условиях!

Наши преимущества:

- Поставка оригинальных импортных электронных компонентов напрямую с производств Америки, Европы и Азии, а так же с крупнейших складов мира;
- Широкая линейка поставок активных и пассивных импортных электронных компонентов (более 30 млн. наименований);
- Поставка сложных, дефицитных, либо снятых с производства позиций;
- Оперативные сроки поставки под заказ (от 5 рабочих дней);
- Экспресс доставка в любую точку России;
- Помощь Конструкторского Отдела и консультации квалифицированных инженеров;
- Техническая поддержка проекта, помощь в подборе аналогов, поставка прототипов;
- Поставка электронных компонентов под контролем ВП;
- Система менеджмента качества сертифицирована по Международному стандарту ISO 9001;
- При необходимости вся продукция военного и аэрокосмического назначения проходит испытания и сертификацию в лаборатории (по согласованию с заказчиком);
- Поставка специализированных компонентов военного и аэрокосмического уровня качества (Xilinx, Altera, Analog Devices, Intersil, Interpoint, Microsemi, Actel, Aeroflex, Peregrine, VPT, Syfer, Eurofarad, Texas Instruments, MS Kennedy, Miteq, Cobham, E2V, MA-COM, Hittite, Mini-Circuits, General Dynamics и др.);

Компания «Океан Электроники» является официальным дистрибьютором и эксклюзивным представителем в России одного из крупнейших производителей разъемов военного и аэрокосмического назначения «JONHON», а так же официальным дистрибьютором и эксклюзивным представителем в России производителя высокотехнологичных и надежных решений для передачи СВЧ сигналов «FORSTAR».



## JONHON

«JONHON» (основан в 1970 г.)

Разъемы специального, военного и аэрокосмического назначения:

(Применяются в военной, авиационной, аэрокосмической, морской, железнодорожной, горно- и нефтедобывающей отраслях промышленности)

«FORSTAR» (основан в 1998 г.)

ВЧ соединители, коаксиальные кабели, кабельные сборки и микроволновые компоненты:

(Применяются в телекоммуникациях гражданского и специального назначения, в средствах связи, РЛС, а так же военной, авиационной и аэрокосмической отраслях промышленности).



Телефон: 8 (812) 309-75-97 (многоканальный)

Факс: 8 (812) 320-03-32

Электронная почта: [ocean@oceanchips.ru](mailto:ocean@oceanchips.ru)

Web: <http://oceanchips.ru/>

Адрес: 198099, г. Санкт-Петербург, ул. Калинина, д. 2, корп. 4, лит. А