

2408NL (60[□] x 20^L)



EMINEBEA.COM

General Specifications

Motor Protection:

Auto Restart/Polarity Protection

Insulation Resistance: 10M Ω or over with a DC500V Megger

Dielectric Withstand Voltage: AC 700V 1s

Allowable Ambient Temperature Range:

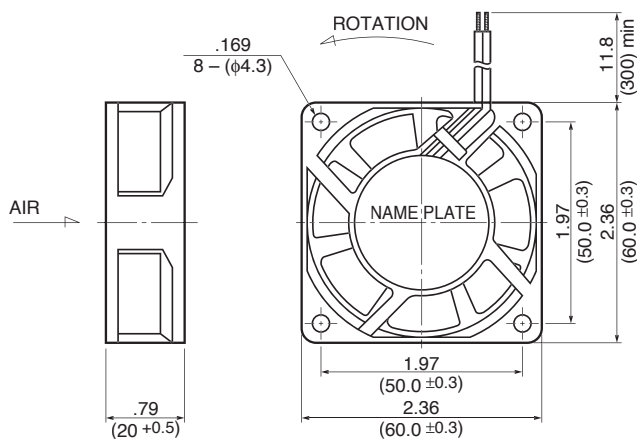
-10°C ~ +70°C (Operating)

-40°C ~ +70°C (Storage)

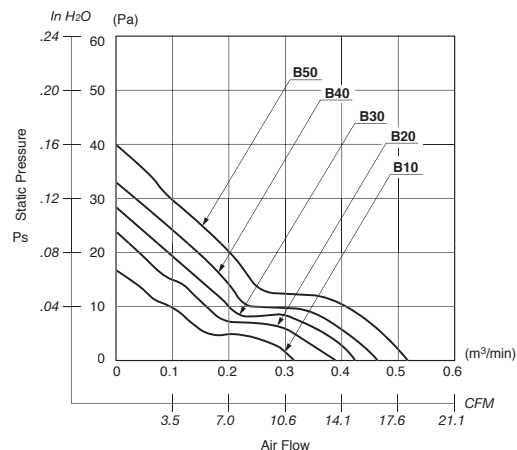
(non-condensing environment)

Outline

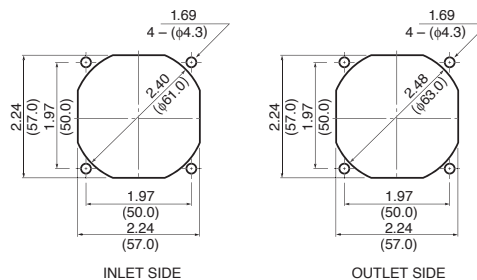
Units: $\frac{\text{inch}}{\text{mm}}$



Characteristic Curves



Panel Cut-outs



Material

Casing : Plastic (Black) 94V-0

Impeller : Plastic (Black) 94V-0

Bearing : Ball Bearing

Lead Wire : UL1007, AWG24, +Red, -Black

Specifications

| MODEL | Product No. | Rated Voltage | Operating Voltage | Current | Input Power | Speed | Max. Air Flow | | Max. Static Pressure | | Noise | Mass |
|-----------------|-------------|---------------|-------------------|-------------------|-------------------|------------------------------------|-------------------|-------------------------------------|----------------------|--------------------|--------------------|------|
| | | (V) | (V) | (A) ^{*1} | (W) ^{*1} | (min ⁻¹) ^{*1} | CFM ^{*1} | (m ³ /min) ^{*1} | in H ₂ O | (Pa) ^{*1} | (dB) ^{*1} | (g) |
| 2408NL-04W-B10- | X00 | 12 | 6.0 ~ 13.8 | 0.05 | 0.60 | 2800 | 10.9 | 0.31 | .07 | 16.7 | 22.5 | 85 |
| 2408NL-04W-B20- | X00 | 12 | 6.0 ~ 13.8 | 0.07 | 0.84 | 3200 | 13.0 | 0.37 | .09 | 23.5 | 25.5 | 85 |
| 2408NL-04W-B30- | X00 | 12 | 6.0 ~ 13.8 | 0.08 | 0.96 | 3600 | 14.8 | 0.42 | .11 | 28.7 | 27.0 | 85 |
| 2408NL-04W-B40- | X00 | 12 | 6.0 ~ 13.8 | 0.09 | 1.08 | 4000 | 15.9 | 0.45 | .13 | 33.2 | 29.0 | 85 |
| 2408NL-04W-B50- | X00 | 12 | 6.0 ~ 13.8 | 0.11 | 1.32 | 4400 | 17.6 | 0.50 | .16 | 40.5 | 31.5 | 85 |
| 2408NL-05W-B10- | X00 | 24 | 15.0 ~ 27.6 | 0.04 | 0.96 | 2800 | 10.9 | 0.31 | .07 | 16.7 | 22.5 | 85 |
| 2408NL-05W-B20- | X00 | 24 | 15.0 ~ 27.6 | 0.04 | 0.96 | 3200 | 13.0 | 0.37 | .09 | 23.5 | 25.5 | 85 |
| 2408NL-05W-B30- | X00 | 24 | 15.0 ~ 27.6 | 0.045 | 1.08 | 3600 | 14.8 | 0.42 | .11 | 28.7 | 27.0 | 85 |
| 2408NL-05W-B40- | X00 | 24 | 15.0 ~ 27.6 | 0.05 | 1.20 | 4000 | 15.9 | 0.45 | .13 | 33.2 | 29.0 | 85 |
| 2408NL-05W-B50- | X00 | 24 | 15.0 ~ 27.6 | 0.055 | 1.32 | 4400 | 17.6 | 0.50 | .16 | 40.5 | 31.5 | 85 |

Rotation: Counterclockwise

Airflow Outlet: Air Out Over Struts

*1: Average Values in Free Air

Компания «Океан Электроники» предлагает заключение долгосрочных отношений при поставках импортных электронных компонентов на взаимовыгодных условиях!

Наши преимущества:

- Поставка оригинальных импортных электронных компонентов напрямую с производств Америки, Европы и Азии, а так же с крупнейших складов мира;
- Широкая линейка поставок активных и пассивных импортных электронных компонентов (более 30 млн. наименований);
- Поставка сложных, дефицитных, либо снятых с производства позиций;
- Оперативные сроки поставки под заказ (от 5 рабочих дней);
- Экспресс доставка в любую точку России;
- Помощь Конструкторского Отдела и консультации квалифицированных инженеров;
- Техническая поддержка проекта, помощь в подборе аналогов, поставка прототипов;
- Поставка электронных компонентов под контролем ВП;
- Система менеджмента качества сертифицирована по Международному стандарту ISO 9001;
- При необходимости вся продукция военного и аэрокосмического назначения проходит испытания и сертификацию в лаборатории (по согласованию с заказчиком);
- Поставка специализированных компонентов военного и аэрокосмического уровня качества (Xilinx, Altera, Analog Devices, Intersil, Interpoint, Microsemi, Actel, Aeroflex, Peregrine, VPT, Syfer, Eurofarad, Texas Instruments, MS Kennedy, Miteq, Cobham, E2V, MA-COM, Hittite, Mini-Circuits, General Dynamics и др.);

Компания «Океан Электроники» является официальным дистрибьютором и эксклюзивным представителем в России одного из крупнейших производителей разъемов военного и аэрокосмического назначения «JONHON», а так же официальным дистрибьютором и эксклюзивным представителем в России производителя высокотехнологичных и надежных решений для передачи СВЧ сигналов «FORSTAR».



JONHON

«JONHON» (основан в 1970 г.)

Разъемы специального, военного и аэрокосмического назначения:

(Применяются в военной, авиационной, аэрокосмической, морской, железнодорожной, горно- и нефтедобывающей отраслях промышленности)

«FORSTAR» (основан в 1998 г.)

ВЧ соединители, коаксиальные кабели, кабельные сборки и микроволновые компоненты:

(Применяются в телекоммуникациях гражданского и специального назначения, в средствах связи, РЛС, а так же военной, авиационной и аэрокосмической отраслях промышленности).



Телефон: 8 (812) 309-75-97 (многоканальный)

Факс: 8 (812) 320-03-32

Электронная почта: ocean@oceanchips.ru

Web: <http://oceanchips.ru/>

Адрес: 198099, г. Санкт-Петербург, ул. Калинина, д. 2, корп. 4, лит. А