

# Single-Stage/HSI Integrated Furnace Control Kit

## OEM Replacement

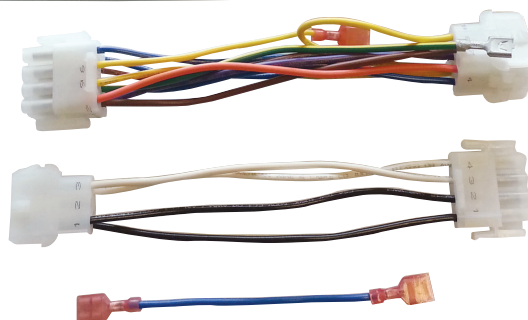
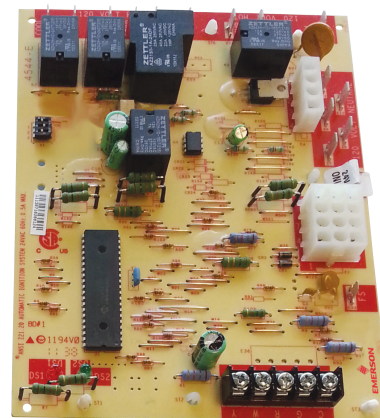
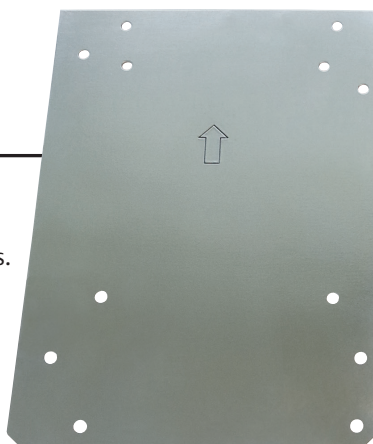
### 21D83M-843

#### Nitride Ignition Integrated Furnace Control

Controls Gas Valve, Ignitor, Blower, Inducer, Humidifier and Air Cleaner. Replaces Lennox models.

#### Kit includes:

- 1 – 50A66-843 Ignition Control Board
- 1 – Wiring harness (9-pin to 12-pin)
- 1 – Wiring harness (4-pin to 6-pin)
- 1 – Mounting panel
- 4 – Stand-off fasteners
- 1 – Circuit breaker
- 1 – 4" blue wire
- 2 – Wiring diagrams



Integrated Furnace  
Control – 21D83M-843

# Replace the Original with the Original.

**21D83M-843 simplifies installation and ensures peak system performance.**

#### Features:

- Includes diagnostic indicator flash codes
- 3 fan speeds
- Remote flame sense
- Humidifier and electronic air cleaner connections (optional)

# Single-Stage HSI Integrated Furnace Control Kit

# OEM Replacement

## Nitride Ignition Integrated Furnace Control

Controls Gas Valve, Ignitor, Blower, Inducer, Humidifier and Air Cleaner. Replaces Lennox models.

# 21D83M-843

## Specifications

Input Voltage: 25 VAC 50 / 60 Hz

Maximum Input Current @ 25 VAC: 0.45 amp

Valve Relay: 1.5 amp @ 25 VAC 50 / 60 Hz 0.6 pf

Ignitor Relay: 2.0 amp @ 120 VAC 50 / 60 Hz (resistive)

Inducer Relay: 2.2 FLA – 3.5 LRA @ 120 VAC

Circulator Relay: 14.5 FLA – 25.0 LRA @ 120 VAC

Operating Temperature Range: -40 to +175°F (-40 to +79°C)

Humidity Range: 5% to 93% relative humidity (non-condensing)

## 21D83M-843 Cross Reference

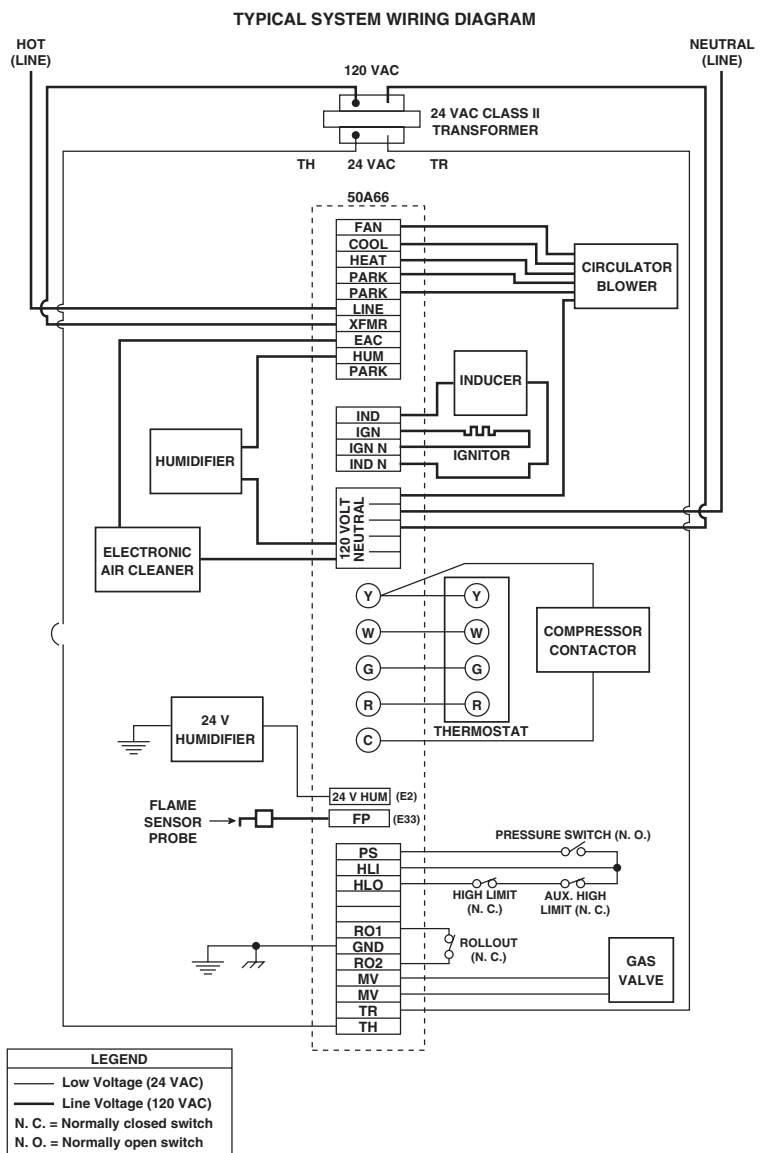
21D83M-843 Replaces:

Lennox	White-Rodgers
10M9301	50A65-120
12L6901	50A65-121
32M8801	
56L8401	
24L8501	50A62-120
63K8901	50A62-121
97L4801	50A62-820
100925-01	21D83M-843
100925-03	50A66-122
17W9201	50A66-123
23W5101	
30W2501	
69M0801	
69M1501	
83M00	

## Timing Specifications

(All times are in seconds unless noted otherwise)

21D83M-843	
Pre-purge:	15
Heat delay to fan ON	45
Heat delay to fan OFF	60/90/120/180
Cool delay to fan ON	2
Cool delay to fan OFF	2/45
Auto reset	60 minutes



Компания «Океан Электроники» предлагает заключение долгосрочных отношений при поставках импортных электронных компонентов на взаимовыгодных условиях!

Наши преимущества:

- Поставка оригинальных импортных электронных компонентов напрямую с производств Америки, Европы и Азии, а так же с крупнейших складов мира;
- Широкая линейка поставок активных и пассивных импортных электронных компонентов (более 30 млн. наименований);
- Поставка сложных, дефицитных, либо снятых с производства позиций;
- Оперативные сроки поставки под заказ (от 5 рабочих дней);
- Экспресс доставка в любую точку России;
- Помощь Конструкторского Отдела и консультации квалифицированных инженеров;
- Техническая поддержка проекта, помощь в подборе аналогов, поставка прототипов;
- Поставка электронных компонентов под контролем ВП;
- Система менеджмента качества сертифицирована по Международному стандарту ISO 9001;
- При необходимости вся продукция военного и аэрокосмического назначения проходит испытания и сертификацию в лаборатории (по согласованию с заказчиком);
- Поставка специализированных компонентов военного и аэрокосмического уровня качества (Xilinx, Altera, Analog Devices, Intersil, Interpoint, Microsemi, Actel, Aeroflex, Peregrine, VPT, Syfer, Eurofarad, Texas Instruments, MS Kennedy, Miteq, Cobham, E2V, MA-COM, Hittite, Mini-Circuits, General Dynamics и др.);

Компания «Океан Электроники» является официальным дистрибьютором и эксклюзивным представителем в России одного из крупнейших производителей разъемов военного и аэрокосмического назначения «JONHON», а так же официальным дистрибьютором и эксклюзивным представителем в России производителя высокотехнологичных и надежных решений для передачи СВЧ сигналов «FORSTAR».



## JONHON

«JONHON» (основан в 1970 г.)

Разъемы специального, военного и аэрокосмического назначения:

(Применяются в военной, авиационной, аэрокосмической, морской, железнодорожной, горно- и нефтедобывающей отраслях промышленности)

«FORSTAR» (основан в 1998 г.)

ВЧ соединители, коаксиальные кабели, кабельные сборки и микроволновые компоненты:

(Применяются в телекоммуникациях гражданского и специального назначения, в средствах связи, РЛС, а так же военной, авиационной и аэрокосмической отраслях промышленности).



Телефон: 8 (812) 309-75-97 (многоканальный)

Факс: 8 (812) 320-03-32

Электронная почта: [ocean@oceanchips.ru](mailto:ocean@oceanchips.ru)

Web: <http://oceanchips.ru/>

Адрес: 198099, г. Санкт-Петербург, ул. Калинина, д. 2, корп. 4, лит. А