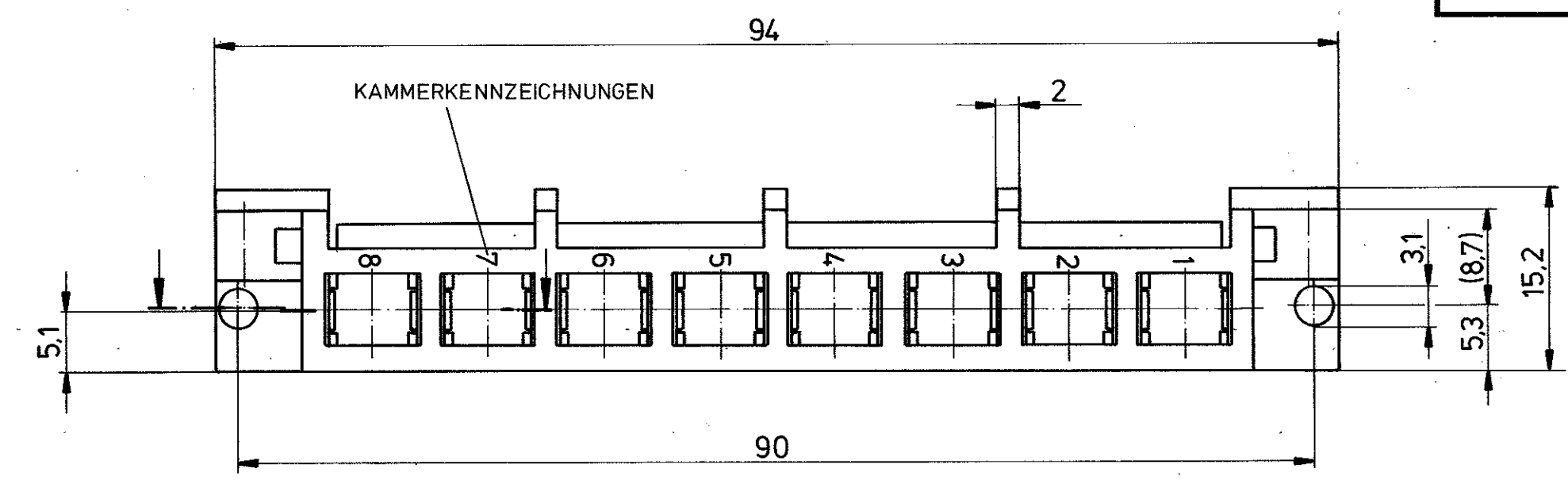
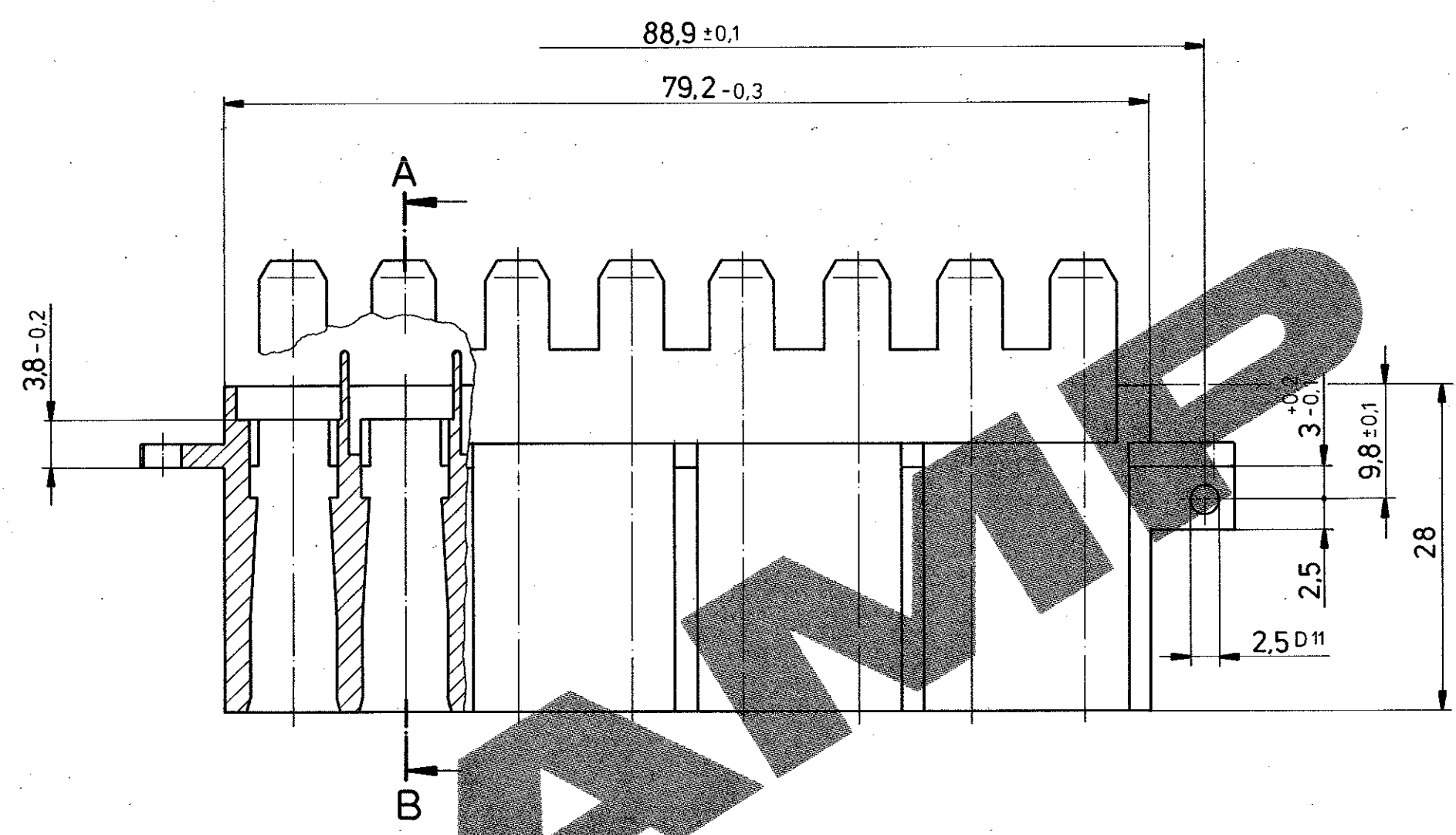
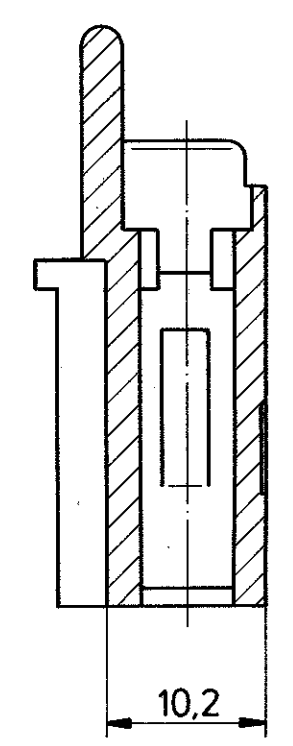


ÄNDERUNGEN, DIE DEM TECHNISCHEN FORTSCHRITT DIENEN, BEHALTEN WIR UNS VOR
 ZEICHNUNG GESCHÜTZT DURCH © COPYRIGHT 19 89 AMP DEUTSCHLAND GMBH ALLE RECHTE VORBEHALTEN.

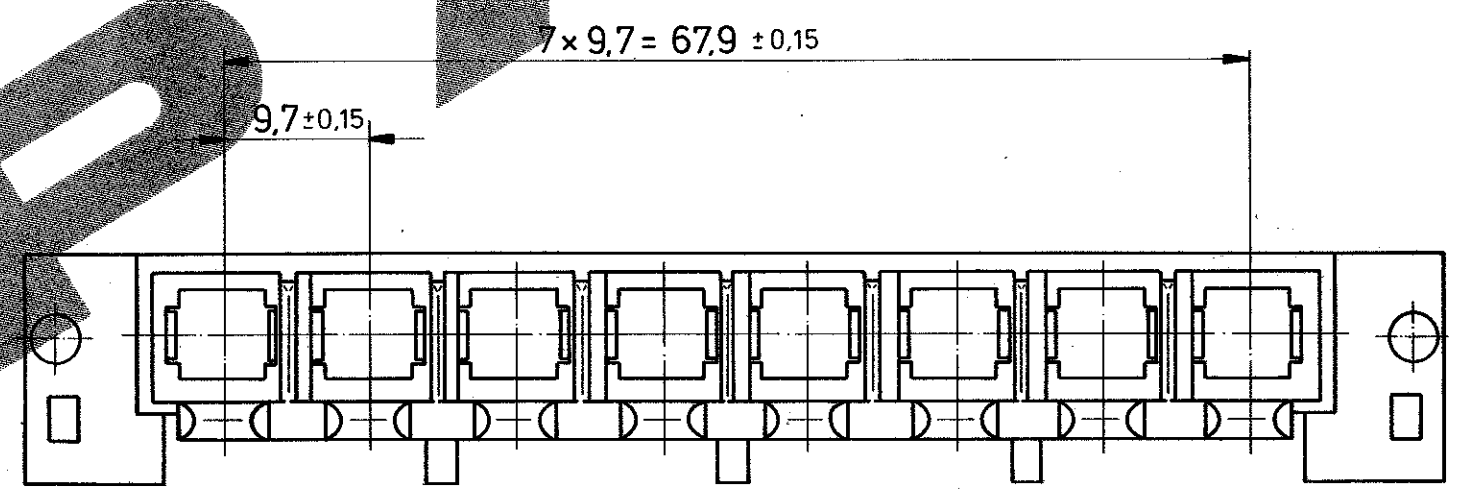
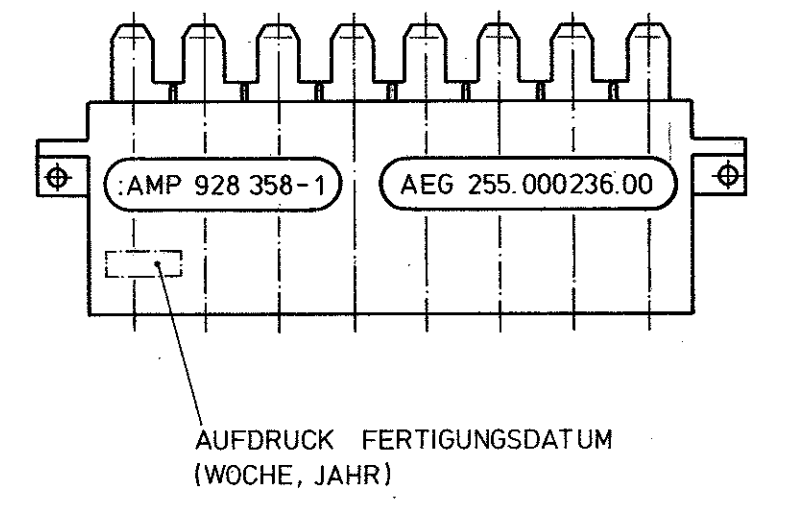
REV.:	ÄNDERUNG	DATUM	NAME
1	FLANSCH GEÄNDERT	22.2.89	S. Stolz
2	MASSE (5,3) WURDEN 5,3 (8,7); 5,1 HINZU	22.2.89	S. Stolz
3	AEG-NUMMER UND FARBE HINZU	16.3.89	S. Stolz
4	STEG ENTFERNT	22.8.89	A. G.
5	AUFDRUCK FERTIGUNGSDATUM HINZU	22.1.91	S. Stolz
6	VERPACKUNGSEINHEIT HINZU	3.4.92	S. Stolz
G1	NEW REV. ONLY PER PCN E-09-008912	20.04.09	S. STOLZ



SNITT A-B



ANSICHT X — M 1:1



VERPACKUNGSEINHEIT:
 60 GEHÄUSE (3 LAGEN MIT JE 20 GEHÄUSEN)
 IN KARTON VERPACKT.

Gegenstecker 928359

				ZEICHNUNG GÜLTIG AB 17/09			
				AMP AMP DEUTSCHLAND GmbH Langen b. Ffm., West Germany			
928 358-1				PBTP 20 GV V-0		SCHWARZ	
BESTELL-NR.	POS.	STÜCK	BENENNUNG EINZELTEIL	WERKSTOFF	OBERFLÄCHE FARBE	NICHT TOLERIERTE MASSE ± 0,2 mm ± 0	FORMAT A2
						ZEICHNUNGS-NR. 928 358	
						MASS-STAB 2:1; 1:1	
						BLATT 1 VON 1	
						REV. G1	

Компания «Океан Электроники» предлагает заключение долгосрочных отношений при поставках импортных электронных компонентов на взаимовыгодных условиях!

Наши преимущества:

- Поставка оригинальных импортных электронных компонентов напрямую с производств Америки, Европы и Азии, а так же с крупнейших складов мира;
- Широкая линейка поставок активных и пассивных импортных электронных компонентов (более 30 млн. наименований);
- Поставка сложных, дефицитных, либо снятых с производства позиций;
- Оперативные сроки поставки под заказ (от 5 рабочих дней);
- Экспресс доставка в любую точку России;
- Помощь Конструкторского Отдела и консультации квалифицированных инженеров;
- Техническая поддержка проекта, помощь в подборе аналогов, поставка прототипов;
- Поставка электронных компонентов под контролем ВП;
- Система менеджмента качества сертифицирована по Международному стандарту ISO 9001;
- При необходимости вся продукция военного и аэрокосмического назначения проходит испытания и сертификацию в лаборатории (по согласованию с заказчиком);
- Поставка специализированных компонентов военного и аэрокосмического уровня качества (Xilinx, Altera, Analog Devices, Intersil, Interpoint, Microsemi, Actel, Aeroflex, Peregrine, VPT, Syfer, Eurofarad, Texas Instruments, MS Kennedy, Miteq, Cobham, E2V, MA-COM, Hittite, Mini-Circuits, General Dynamics и др.);

Компания «Океан Электроники» является официальным дистрибьютором и эксклюзивным представителем в России одного из крупнейших производителей разъемов военного и аэрокосмического назначения «JONHON», а так же официальным дистрибьютором и эксклюзивным представителем в России производителя высокотехнологичных и надежных решений для передачи СВЧ сигналов «FORSTAR».



JONHON

«JONHON» (основан в 1970 г.)

Разъемы специального, военного и аэрокосмического назначения:

(Применяются в военной, авиационной, аэрокосмической, морской, железнодорожной, горно- и нефтедобывающей отраслях промышленности)

«FORSTAR» (основан в 1998 г.)

ВЧ соединители, коаксиальные кабели, кабельные сборки и микроволновые компоненты:

(Применяются в телекоммуникациях гражданского и специального назначения, в средствах связи, РЛС, а так же военной, авиационной и аэрокосмической отраслях промышленности).



Телефон: 8 (812) 309-75-97 (многоканальный)

Факс: 8 (812) 320-03-32

Электронная почта: ocean@oceanchips.ru

Web: <http://oceanchips.ru/>

Адрес: 198099, г. Санкт-Петербург, ул. Калинина, д. 2, корп. 4, лит. А