



## Features

- Surface Mount 4 mm Square / Multiturn Cermet / Industrial / Sealed
- Halogen free\*\* with date code 114
- Sealed to withstand board wash processing
- Pick and place centering design, with flush adjustment
- 4mm design meets EIA/EIAJ/IPC/VECI SMD standard trimmer footprint
- Low CRV - 1 %
- RoHS compliant\* - see [processing information](#) on RoHS compliant surface mount trimmers
- For trimmer applications/processing guidelines, [click here](#)

## 3224 - 4 mm SMD Trimpot® Trimming Potentiometer

### Electrical Characteristics

|                              |                                 |
|------------------------------|---------------------------------|
| Standard Resistance Range    | 10 to 2 megohm                  |
|                              | (see standard resistance table) |
| Resistance Tolerance         | ±10 % std.                      |
| Absolute Minimum Resistance  | 1 % or 2.0 ohms                 |
|                              | (whichever is greater)          |
| Contact Resistance Variation | 1 % or 3 ohms max.              |
| Resolution                   | Essentially Infinite            |
| Insulation Resistance        | 500 vdc.                        |
|                              | 100 megohms min.                |
| Dielectric Strength          |                                 |
| Sea Level                    | 600 vac (1 minute)              |
| Adjustment Angle             | 12 turns nom.                   |

### Environmental Characteristics

|                               |                                 |
|-------------------------------|---------------------------------|
| Power Rating (300 volts max.) |                                 |
| 85 °C                         | 0.25 watt                       |
| 150 °C                        | 0 watt                          |
| Temperature Range             | -65 °C to +150 °C               |
| Temperature Coefficient       | ±100 ppm/°C                     |
| Humidity                      | MIL-STD 202 Method 106          |
|                               | TRS ±2 %; IR 10 megohms         |
| Vibration                     | 20 G TRS ±1 %; VRS ±1 %         |
| Shock                         | 100 G TRS ±1 %; VRS ±1 %        |
| Load Life                     | @ 85 °C rated power 1,000 hours |
| TRS                           | 3 ohms or 3 %                   |
|                               | (whichever is greater)          |
| Rotational Cycling            | 200 cycles                      |
| TRS                           | 3 ohms or 3 %                   |
|                               | (whichever is greater)          |
| Thermal Shock                 | 5 cycles                        |
|                               | TRS ±2 %; VRS ±1 %              |

### Physical Characteristics

|                   |  |
|-------------------|--|
| Mechanical Stop   | Wiper idles  |
| Torque            | 180 g-cm max.                                      |
| Weight            | Approximately 0.01 oz.                             |
| Marking           | Manufacturer's code, resistance code and date code |
| Solderability     | Per MIL-STD-202, Method 208                        |
| Wiper             | .50 % (Actual TR) ±10 %                            |
| Flammability      | UL94V0   |
| Pushover Strength |  |
| J, G              | 4.4 lbs.   |
| W, X              | 1 lb.  |
| Adjustment Tool   | H-91   |

### How To Order

**3224 J - 1 - 502 E**

|   |      |
|---|------|
| Model   | 3224 |
| Style   | J    |
| Standard or Modified                          | 1    |
| Product Indicator                             | 502  |
|   | E    |
| Resistance Code                               |      |
| Embossed Tape Designator                      |      |
| E = Style J, G: 500 pcs./7" reel (standard)   |      |
| Style W: 250 pcs./7" reel (standard)          |      |
| Style X: 200 pcs./7" reel (standard)          |      |
| G = Style J, G: 1500 pcs./13" reel (standard) |      |
| Style W: 1000 pcs./13" reel (standard)        |      |
| Style X: 850 pcs./13" reel (standard)         |      |
| Blank = Style J, G: 1500 pcs./13" reel (FW5)  |      |
| Style W, X: 600 pcs./13" reel (FW5)           |      |

Consult factory for other available options.  
† -2 has a treated stainless steel shaft

### Product Dimensions

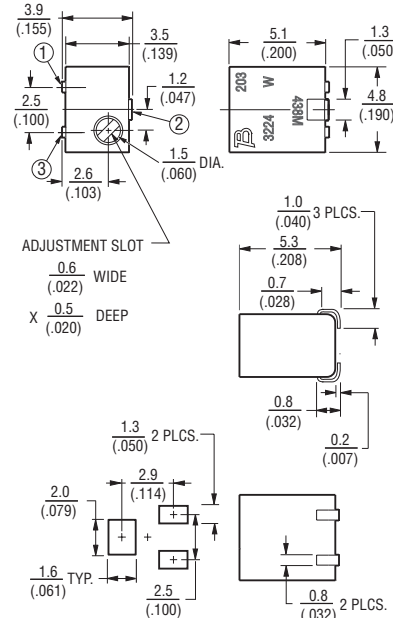
#### 3224J Side Adjust



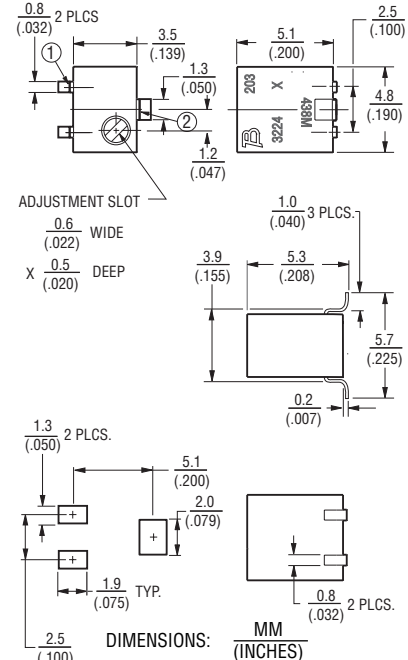
#### 3224G Side Adjust



#### 3224W Top Adjust



#### 3224X Top Adjust



\*RoHS Directive 2002/95/EC Jan 27, 2003 including Annex.  
\*\*Bourns follows the prevailing definition of "halogen free" in the industry. Bourns considers a product to be "halogen free" if (a) the Bromine (Br) content is 900 ppm or less; (b) the Chlorine (Cl) content is 900 ppm or less; and (c) the total Bromine (Br) and Chlorine (Cl) content is 1500 ppm or less. Specifications are subject to change without notice. Customers should verify actual device performance in their specific applications.

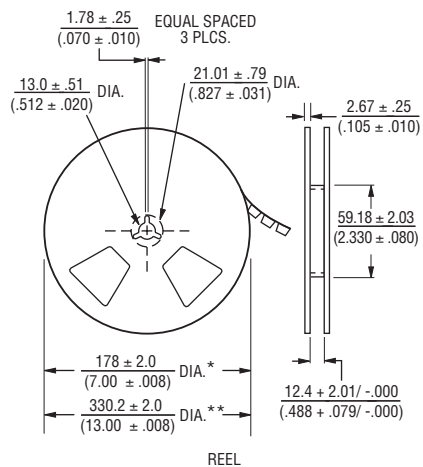
## Additional Features

- Top and side adjust styles
- J-hook, and gull-wing

# 3224 - Packaging Specifications

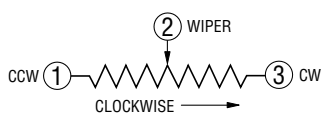
**BOURNS®**

### J & G Styles



\* Embossed Tape Designator "E"  
 \*\* Embossed Tape Designator "G"  
 (See How To Order chart for further information.)

Cover tape peel strength: Meets EIA specification 481.



### W Style



### W & X Style Reel



\* Embossed Tape Designator "E"  
 \*\* Embossed Tape Designator "G"  
 (See How To Order chart for further information.)

Cover tape peel strength: Meets EIA specification 481.

DIMENSIONS:  $\frac{\text{MM}}{\text{(INCHES)}}$   
 TOLERANCES:  $\pm \frac{0.25}{(.010)}$  EXCEPT WHERE NOTED

### X Style



### Standard Resistance Table

| Resistance (Ohms) | Resistance Code |
|-------------------|-----------------|
| 10                | 100             |
| 20                | 200             |
| 50                | 500             |
| <b>100</b>        | <b>101</b>      |
| <b>200</b>        | <b>201</b>      |
| <b>500</b>        | <b>501</b>      |
| <b>1,000</b>      | <b>102</b>      |
| <b>2,000</b>      | <b>202</b>      |
| <b>5,000</b>      | <b>502</b>      |
| <b>10,000</b>     | <b>103</b>      |
| <b>20,000</b>     | <b>203</b>      |
| <b>50,000</b>     | <b>503</b>      |
| <b>100,000</b>    | <b>104</b>      |
| 200,000           | 204             |
| 500,000           | 504             |
| 1,000,000         | 105             |
| 2,000,000         | 205             |

Popular distribution values listed in boldface.  
 Special resistances available.

REV. 09/11

"Trimpot" is a registered trademark of Bourns, Inc.  
 Specifications are subject to change without notice.  
 Customers should verify actual device performance in their specific applications.

Компания «Океан Электроники» предлагает заключение долгосрочных отношений при поставках импортных электронных компонентов на взаимовыгодных условиях!

Наши преимущества:

- Поставка оригинальных импортных электронных компонентов напрямую с производств Америки, Европы и Азии, а так же с крупнейших складов мира;
- Широкая линейка поставок активных и пассивных импортных электронных компонентов (более 30 млн. наименований);
- Поставка сложных, дефицитных, либо снятых с производства позиций;
- Оперативные сроки поставки под заказ (от 5 рабочих дней);
- Экспресс доставка в любую точку России;
- Помощь Конструкторского Отдела и консультации квалифицированных инженеров;
- Техническая поддержка проекта, помощь в подборе аналогов, поставка прототипов;
- Поставка электронных компонентов под контролем ВП;
- Система менеджмента качества сертифицирована по Международному стандарту ISO 9001;
- При необходимости вся продукция военного и аэрокосмического назначения проходит испытания и сертификацию в лаборатории (по согласованию с заказчиком);
- Поставка специализированных компонентов военного и аэрокосмического уровня качества (Xilinx, Altera, Analog Devices, Intersil, Interpoint, Microsemi, Actel, Aeroflex, Peregrine, VPT, Syfer, Eurofarad, Texas Instruments, MS Kennedy, Miteq, Cobham, E2V, MA-COM, Hittite, Mini-Circuits, General Dynamics и др.);

Компания «Океан Электроники» является официальным дистрибьютором и эксклюзивным представителем в России одного из крупнейших производителей разъемов военного и аэрокосмического назначения «JONHON», а так же официальным дистрибьютором и эксклюзивным представителем в России производителя высокотехнологичных и надежных решений для передачи СВЧ сигналов «FORSTAR».



## JONHON

«JONHON» (основан в 1970 г.)

Разъемы специального, военного и аэрокосмического назначения:

(Применяются в военной, авиационной, аэрокосмической, морской, железнодорожной, горно- и нефтедобывающей отраслях промышленности)

«FORSTAR» (основан в 1998 г.)

ВЧ соединители, коаксиальные кабели,  
кабельные сборки и микроволновые компоненты:

(Применяются в телекоммуникациях гражданского и специального назначения, в средствах связи, РЛС, а так же военной, авиационной и аэрокосмической отраслях промышленности).



Телефон: 8 (812) 309-75-97 (многоканальный)

Факс: 8 (812) 320-03-32

Электронная почта: [ocean@oceanchips.ru](mailto:ocean@oceanchips.ru)

Web: <http://oceanchips.ru/>

Адрес: 198099, г. Санкт-Петербург, ул. Калинина, д. 2, корп. 4, лит. А