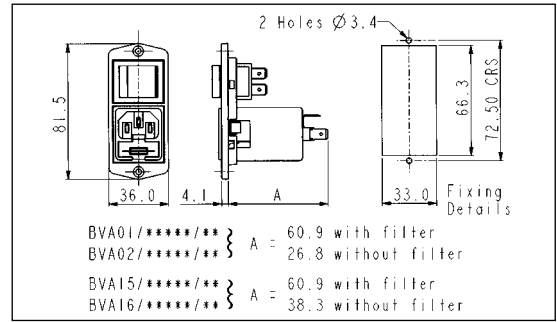


C14 IEC Fused Inlet - Polyflange

VERTICAL MODULE ARRANGEMENT



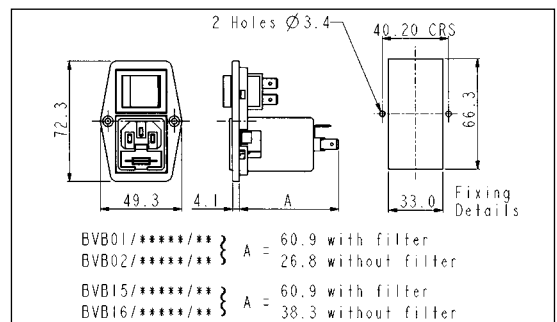
- Fused Inlet with 2.8mm or 6.3mm tags
- Screw Fixing to Panel
- Double Pole Switch Variations
- Filtered Inlet Option
- Options of I/O marked switches



VERTICAL MODULE ARRANGEMENT



- Fused Inlet with 2.8mm or 6.3mm tags
- Screw Fixing to Panel
- Double Pole Switch Variations
- Filtered Inlet Option
- Options of I/O marked switches



How to Order

BVx xx / xxxxx / xx

| Flange Type | Type of Inlet / Outlet | Filtered or Non Filtered Inlet | Combination of Other Components |
|--|--|---|--|
| <p>A = Top fixing</p> <p>B = Side fixing</p> | <p>Fused C14 Power Inlet (cold condition), 6.3 or 2.8mm tabs:</p> <p>01 = PF0011/63 02 = PF0011/28</p> <p>Twin Fused C14 Power Inlet (cold condition), 6.3 or 2.8mm tabs:</p> <p>15 = PF0033/63 16 = PF0033/28</p> | <p>Z0000 = Non Filtered</p> <p>Axxxx = Standard</p> <p>Bxxxx = Medical</p> <p>Cxxxx = High Performance Standard (Single Fuse Version only)</p> <div style="border: 1px solid black; padding: 5px; margin-top: 10px;"> <p>For Filtered inlet use 6th to 9th characters from filter ordering code see pages 115-118.</p> <p>E.g. BVA01/A0620/10</p> </div> | <p>Neon Indicator:</p> <p>D3 = Red Neon Indicator</p> <p>Double Pole Switch:</p> <p>10 = D.P. Switch</p> <p>Double Pole Neon Switch:</p> <p>11 = D.P. Red Neon Switch 12 = D.P. Green Neon Switch</p> <p>Double Pole High Inrush Switch:</p> <p>13 = D.P. High Inrush Switch</p> <p>Double Pole Switch Marked I/O:</p> <p>70 = D.P. Switch (I/O)</p> <p>Double Pole Neon Switch Marked (I/O):</p> <p>76 = D.P. Red Neon Switch (I/O) 77 = D.P. Green Neon Switch (I/O)</p> <p>Double Pole High Inrush Switch Marked (I/O):</p> <p>78 = D.P. High Inrush Switch (I/O) B1 = D.P. High Inrush Green Neon Switch (I/O)</p> |

Note: For technical details of individual components please see page 92

Components used in Polysnap® and Polyflange Power Inlet Modules

Note: Components are Approved Individually (where applicable). Please see individual component pages for full specifications.

IEC CONNECTORS, FUSEHOLDERS AND VOLTAGE SELECTORS

| Type | Description | Rating | Approvals |
|--------|--|---|-----------|
| DX0928 | Neon Indicator | 110V or 250V a.c./d.c. working | |
| FX0359 | 5 x 20mm Fuseholder | Max. rating 10A. 250V See Page 156 | |
| PF0011 | C14 Power Inlet with Integral 5 x 20mm Fuseholder | Max. rating 10A. 250V a.c. See Page 67 | |
| PF0033 | C14 Power Inlet with Integral twin 5 x 20mm Fuseholder | Max. rating 10A. 250V a.c. See Page 68 | |
| PX0575 | C14 Power Inlet, Cold condition | Max. rating 10A. 250V a.c. See Page 63 | |
| PX0595 | C16 Power Inlet, Hot Condition | Max. rating 10A. 250V a.c. See Page 69 | |
| PX0695 | Sheet F Power Outlet | Max. rating 10A. 250V a.c. See Page 76 | |
| PX0783 | Sheet F Shuttered Power Outlet | Max. rating 10A. 250V a.c. See Page 77 | |
| PX0598 | C20 Power Inlet | Max. rating 16A, 250V a.c. See Page 79 | |
| VS0001 | Voltage Selector marked 120/240V | Max. rating 6.3A. 120/240V a.c. See Page 196 | |

IEC CONNECTORS

SWITCHES, INDICATORS AND CIRCUIT BREAKERS

| No Poles | Illumination | Current Ratings | Circuit | Approvals |
|--------------------------------|-----------------|---|---------|-----------|
| Single Pole | Non-illuminated | Max. rating 16A Resistive, 4A Inductive, 250Vac. | | |
| | High Inrush | Max. rating 16A Resistive, 4A Inductive, 250Vac. Inrush current, 150A to IEC65. | | |
| | Illuminated | Max. rating 16A Resistive, 4A Inductive, 250Vac. | | |
| Double Pole | Non-illuminated | Max. rating 16A Resistive, 4A Inductive, 250Vac. | | |
| | High Inrush | Max. rating 16A Resistive, 4A Inductive, 250Vac. Inrush current, 150A to IEC65. | | |
| | Illuminated | Max. rating 16A Resistive, 4A Inductive, 250Vac. 250Vac Neon. | | |
| For Mini Bezel: Single Pole | Non-illuminated | Max. rating 10A Resistive, 4A Inductive, 250Vac. | | |
| | Illuminated | Max. rating 10A Resistive, 4A Inductive, 250Vac. 250Vac Neon. | | |
| Double Pole | Non-illuminated | Max. rating 10A Resistive, 4A Inductive, 250Vac. | | |
| | High Inrush | Max. rating 10A Resistive, 4A Inductive, 250Vac. Inrush current, 85A to EN61058-1. | | |
| | Illuminated | Max. rating 10A Resistive, 4A Inductive, 250Vac. 250Vac Neon. | | |
| Indicator | | 250Vac neon lamp connected internally to terminals. | | |
| Circuit Breaker | Non-illuminated | | | |
| | Illuminated | 125Vac and 250Vac Neons. | | |

RoHS Polysnap and Polyflange range and all components are compliant

Компания «Океан Электроники» предлагает заключение долгосрочных отношений при поставках импортных электронных компонентов на взаимовыгодных условиях!

Наши преимущества:

- Поставка оригинальных импортных электронных компонентов напрямую с производств Америки, Европы и Азии, а так же с крупнейших складов мира;
- Широкая линейка поставок активных и пассивных импортных электронных компонентов (более 30 млн. наименований);
- Поставка сложных, дефицитных, либо снятых с производства позиций;
- Оперативные сроки поставки под заказ (от 5 рабочих дней);
- Экспресс доставка в любую точку России;
- Помощь Конструкторского Отдела и консультации квалифицированных инженеров;
- Техническая поддержка проекта, помощь в подборе аналогов, поставка прототипов;
- Поставка электронных компонентов под контролем ВП;
- Система менеджмента качества сертифицирована по Международному стандарту ISO 9001;
- При необходимости вся продукция военного и аэрокосмического назначения проходит испытания и сертификацию в лаборатории (по согласованию с заказчиком);
- Поставка специализированных компонентов военного и аэрокосмического уровня качества (Xilinx, Altera, Analog Devices, Intersil, Interpoint, Microsemi, Actel, Aeroflex, Peregrine, VPT, Syfer, Eurofarad, Texas Instruments, MS Kennedy, Miteq, Cobham, E2V, MA-COM, Hittite, Mini-Circuits, General Dynamics и др.);

Компания «Океан Электроники» является официальным дистрибьютором и эксклюзивным представителем в России одного из крупнейших производителей разъемов военного и аэрокосмического назначения «JONHON», а так же официальным дистрибьютором и эксклюзивным представителем в России производителя высокотехнологичных и надежных решений для передачи СВЧ сигналов «FORSTAR».



JONHON

«JONHON» (основан в 1970 г.)

Разъемы специального, военного и аэрокосмического назначения:

(Применяются в военной, авиационной, аэрокосмической, морской, железнодорожной, горно- и нефтедобывающей отраслях промышленности)

«FORSTAR» (основан в 1998 г.)

ВЧ соединители, коаксиальные кабели, кабельные сборки и микроволновые компоненты:

(Применяются в телекоммуникациях гражданского и специального назначения, в средствах связи, РЛС, а так же военной, авиационной и аэрокосмической отраслях промышленности).



Телефон: 8 (812) 309-75-97 (многоканальный)

Факс: 8 (812) 320-03-32

Электронная почта: ocean@oceanchips.ru

Web: <http://oceanchips.ru/>

Адрес: 198099, г. Санкт-Петербург, ул. Калинина, д. 2, корп. 4, лит. А