

# EPC-2020/2030/2032

Programmable Embedded Controller with Intel® Atom™ D525 Platform

EPC-2020



EPC-2030/ EPC-2032



## Features

- Fanless, Cable-less and Modularized Design
- Wide Range DC Power Input (10 ~ 30V)
- Rich Onboard I/O and Expansion Slots (Max. 2 x PCIe x1 Slots, Max. 2 x PCI Slots)
- RS-485 Auto-flow Control Supported
- Easy Installation/Maintenance
- Intel® SSD Compatible

## System

<b>CPU</b>	Soldered onboard Intel® Atom™ D525 1.8GHz processor
<b>Memory</b>	Soldered onboard 2GB DDR3 SDRAM
<b>Chipset</b>	Intel® ICH8M
<b>Graphics</b>	Integrated with Intel® GMA 3150
<b>LAN Chipset</b>	2 x Intel® 82574L GbE controllers
<b>Watchdog Timer</b>	1~255 levels reset

## I/O

<b>Serial Port</b>	4 x DB-9 male connectors (COM1~2: RS-232, COM3~4: RS-232/422/485 selectable)
<b>USB Port</b>	4 x USB type A connectors for USB 2.0 ports
<b>LAN</b>	2 x RJ-45 GbE ports
<b>Video Port</b>	1 x DB-15 female connector for Analog RGB 1 x DB-26 male connector for dual channels 24-bit LVDS port
<b>Audio</b>	Mic-in/Line-out with Realtek ALC886 HD Audio CODEC
<b>KB/MS</b>	PS/2 interface Keyboard/ Mouse via Y-cable

## Expansion Bus

1 x PCIe x1 slot, 1 x PCI slot for EPC-2020
2 x PCIe x1 slots, 1 x PCI slot for EPC-2030
1 x PCIe x1 slot, 2 x PCI slots for EPC-2032

## Environmental

<b>Operating Temp.</b>	-20 ~ 60°C (-4 ~ 140°F), ambient with air flow
<b>Storage Temp.</b>	-40 ~ 85°C (-40 ~ 185°F)
<b>Operating Humidity</b>	10 ~ 95% @ 60°C (non-condensing)
<b>Vibration</b>	5~500Hz, 3Grms Random (w/ SSD)
<b>Shock</b>	Operating 40G, 11ms Non-operating 60G (with CFast/ SSD)

## Qualification

<b>Certification</b>	CE, FCC Class A
----------------------	-----------------

## Power Requirement

<b>Power Input</b>	DC 10 ~ 30V input (w/ 3-pin terminal block)
<b>Power Consumption</b>	60W (Max.)

## Storage

<b>Type</b>	1 x 2.5" drive bay for SATA interface HDD/SSD, supporting 300MB/s HDD transfer rate 1 x CFast socket
-------------	---

## Mechanical

<b>Construction</b>	Aluminum alloy
<b>Mounting</b>	Wall-mount/Din rail mounting
<b>Weight</b>	Max. 2.92 kg (6.42 lb)
<b>Dimensions (W x D x H)</b>	EPC-2020: 164 x 192 x 120 mm (6.46" x 7.56" x 4.72") EPC-2030/ EPC-2032: 164 x 192 x 140 mm (6.46" x 7.56" x 5.51")

## OS Support

Windows XP Embedded / Windows XP Professional / Windows Embedded 7 Professional / Windows Embedded 7 Standard

## Ordering Information

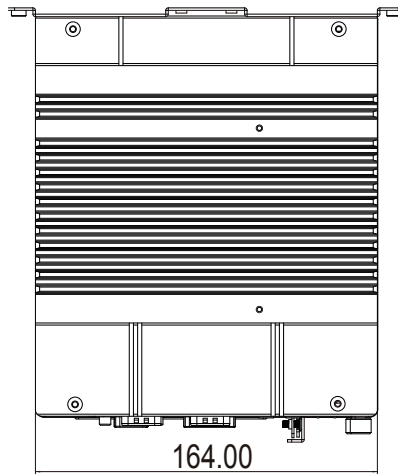
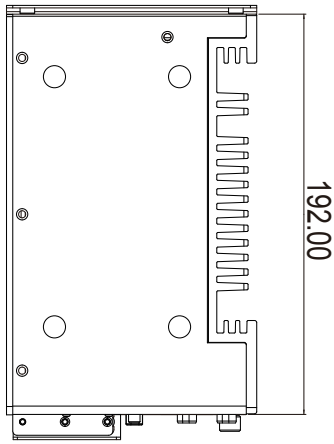
<b>EPC-2020</b>	EPC-2000 with 1 x PCIe x1 slot & 1 x PCI slot
<b>EPC-2030</b>	EPC-2000 with 2 x PCIe x1 slots & 1 x PCI slot
<b>EPC-2032</b>	EPC-2000 with 1 x PCIe x1 slot & 2 x PCI slots



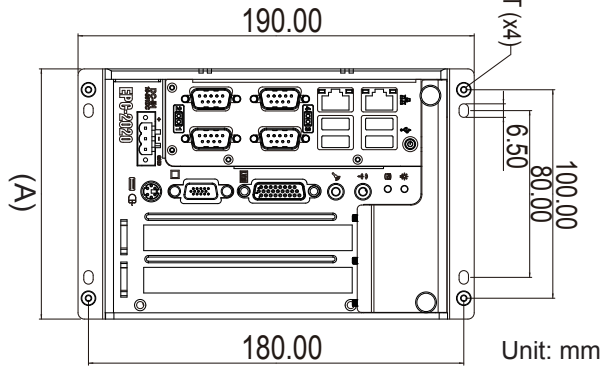
» Fanless, Cable-less Design

# Dimensions

## EPC-2000 Series



Dimensions	
Model	(A)
EPC-2020	120mm
EPC-2030	140mm
EPC-2032	140mm



Unit: mm

### Fast, Tool-free Installation CFast & HDD



Thumbscrew Design for Easy, Tool-free Installation



Easily Remove Top Cover by Hand



2.5" Hard Disk Drive



CFast Card Installation

# EPC-2020/2030/2032

Programmable Embedded Controller with Intel® Atom™ D525 Platform

## Standard Accessories

<b>WMK-2000</b>	Wall-mount kit for EPC-2000 Series	
-----------------	------------------------------------	---

## Optional Accessories

<b>PAC-P065W</b>	19V/3.4A 65W AC/DC adapter kit	
------------------	--------------------------------	---

<b>DRK-2000</b>	Din rail mounting kit for EPC-2000 Series	
-----------------	---	---

<b>TML-96</b>	96-pin Din Rail Mountable Screw Terminal	
---------------	--	---

<b>TML-37</b>	37-pin Din Rail Mountable Screw Terminal	
---------------	--	---

<b>CBL-96-1.5P</b>	1.5M length Shielding Cable with 96-pin Half-pitch Connector at Each End	
--------------------	--	---

<b>CBL-37-1.5P</b>	1.5M length Shielding Cable with 37-pin D-type (M) Connector at Each End	
--------------------	--	---

## Optional Configuration (CTOS\* Kit)

<b>SSD-25040</b>	Intel® 2.5" 40GB SATAII SSD kit	
------------------	---------------------------------	--

<b>DIO-16/16L(PCI)H</b>	16-CH Input / 16-CH Output Isolated Digital I/O Board for PCI	
-------------------------	---	---

<b>DIO-32/32L(PCI)H</b>	32-CH Input / 32-CH Output Isolated Digital I/O Board for PCI	
-------------------------	---	---

<b>COMM-2PD(PCI)H</b>	2-CH Isolated RS-422A/485 Communication I/O Board with Isolation for PCI	
-----------------------	--	---

\*CTOS means Configure-to-Order Service.

Компания «Океан Электроники» предлагает заключение долгосрочных отношений при поставках импортных электронных компонентов на взаимовыгодных условиях!

Наши преимущества:

- Поставка оригинальных импортных электронных компонентов напрямую с производств Америки, Европы и Азии, а так же с крупнейших складов мира;
- Широкая линейка поставок активных и пассивных импортных электронных компонентов (более 30 млн. наименований);
- Поставка сложных, дефицитных, либо снятых с производства позиций;
- Оперативные сроки поставки под заказ (от 5 рабочих дней);
- Экспресс доставка в любую точку России;
- Помощь Конструкторского Отдела и консультации квалифицированных инженеров;
- Техническая поддержка проекта, помощь в подборе аналогов, поставка прототипов;
- Поставка электронных компонентов под контролем ВП;
- Система менеджмента качества сертифицирована по Международному стандарту ISO 9001;
- При необходимости вся продукция военного и аэрокосмического назначения проходит испытания и сертификацию в лаборатории (по согласованию с заказчиком);
- Поставка специализированных компонентов военного и аэрокосмического уровня качества (Xilinx, Altera, Analog Devices, Intersil, Interpoint, Microsemi, Actel, Aeroflex, Peregrine, VPT, Syfer, Eurofarad, Texas Instruments, MS Kennedy, Miteq, Cobham, E2V, MA-COM, Hittite, Mini-Circuits, General Dynamics и др.);

Компания «Океан Электроники» является официальным дистрибьютором и эксклюзивным представителем в России одного из крупнейших производителей разъемов военного и аэрокосмического назначения «JONHON», а так же официальным дистрибьютором и эксклюзивным представителем в России производителя высокотехнологичных и надежных решений для передачи СВЧ сигналов «FORSTAR».



## JONHON

«JONHON» (основан в 1970 г.)

Разъемы специального, военного и аэрокосмического назначения:

(Применяются в военной, авиационной, аэрокосмической, морской, железнодорожной, горно- и нефтедобывающей отраслях промышленности)

«FORSTAR» (основан в 1998 г.)

ВЧ соединители, коаксиальные кабели, кабельные сборки и микроволновые компоненты:

(Применяются в телекоммуникациях гражданского и специального назначения, в средствах связи, РЛС, а так же военной, авиационной и аэрокосмической отраслях промышленности).



Телефон: 8 (812) 309-75-97 (многоканальный)

Факс: 8 (812) 320-03-32

Электронная почта: [ocean@oceanchips.ru](mailto:ocean@oceanchips.ru)

Web: <http://oceanchips.ru/>

Адрес: 198099, г. Санкт-Петербург, ул. Калинина, д. 2, корп. 4, лит. А